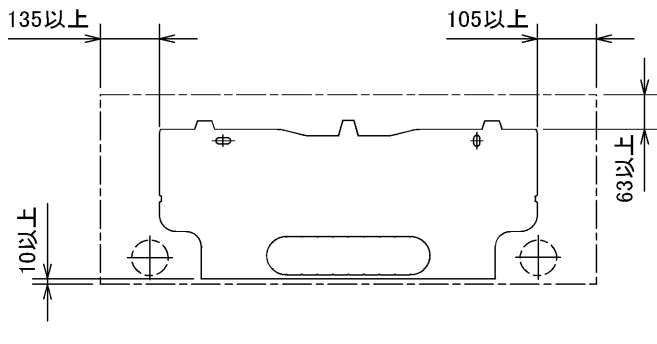
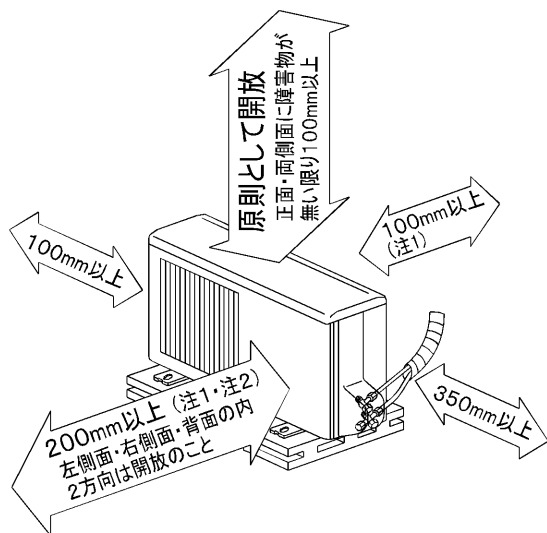


## 据付所要スペース(室内ユニット)



DK01C119

## 室外ユニットの周囲必要空間(基本)



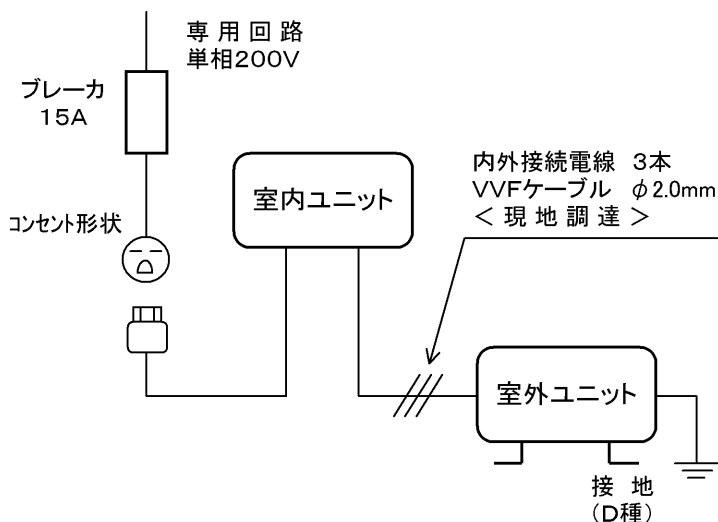
## 室外ユニットの据付上最小のスペース

注1) 風通しが悪くショートサイクルが起きやすい場合は、  
冷暖房能力及び消費電力が10%程度悪化する場合があります。  
吹出ガイド(別売部品)を付けた、  
冷暖房能力及び消費電力の改善が図れます。

注2) 壁に向けて吹き出すと壁が汚れる場合があります。

SG01N002

## 機外配線要領

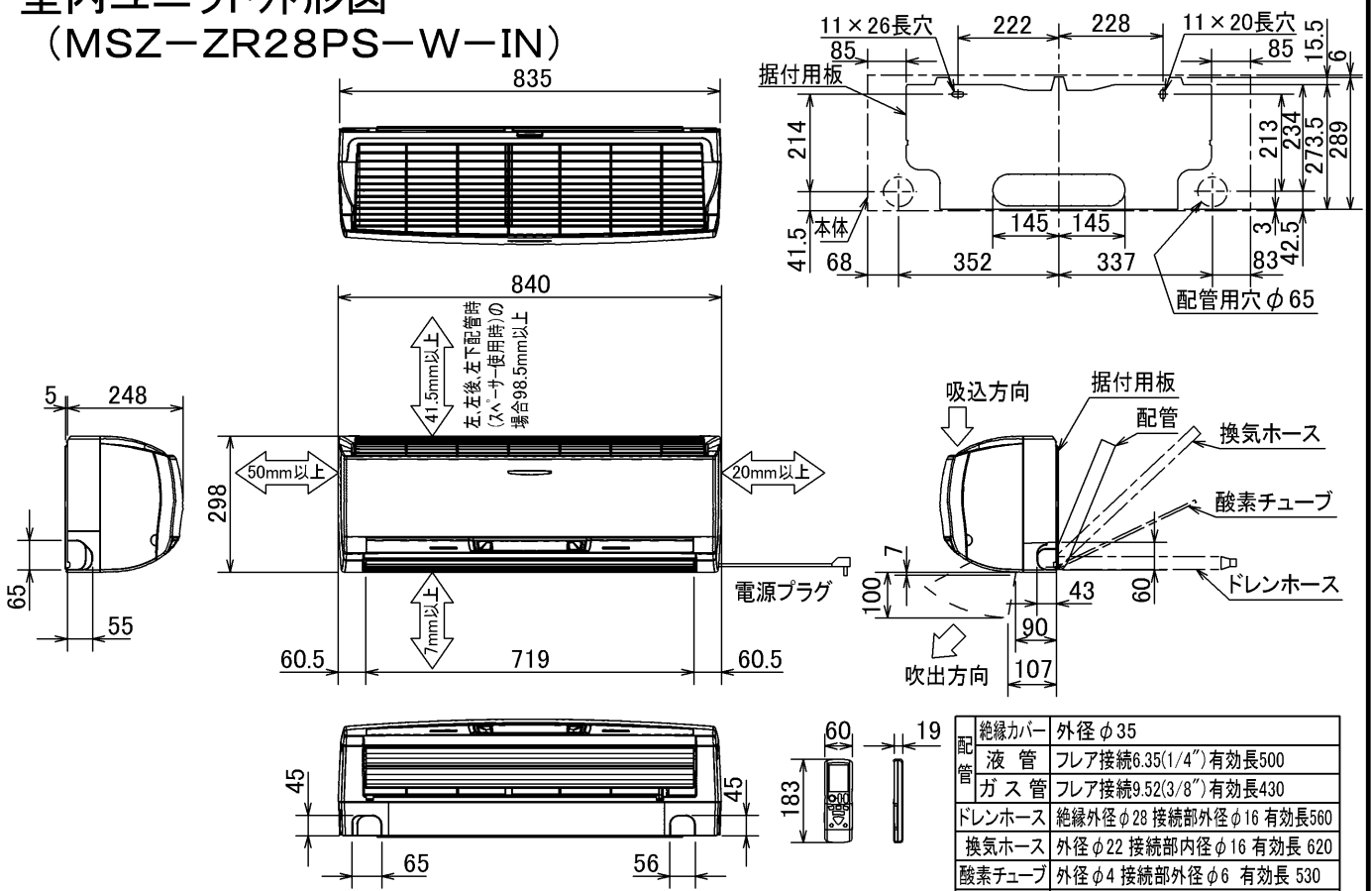


## 仕様表

50Hz/60Hz

| セット形名   |                    | MSZ-ZR28PS-W               |                                |
|---|--------------------|----------------------------|--------------------------------|
| 性能  | 冷房                 | 冷房能力                       | kW 2.8 (0.3~3.9)               |
|   |                    | 定格消費電力                     | W 470 (55~990)                 |
|   |                    | エネルギー消費効率                  | - 5.96                         |
|   |                    | 運転電流                       | A 2.50                         |
|   |                    | 能力率                        | % 94                           |
|   | 暖房                 | 暖房能力                       | kW 3.6 (0.3~7.6)               |
|   |                    | 定格消費電力                     | W 595 (55~1,945)               |
|   |                    | エネルギー消費効率                  | - 6.05                         |
|   |                    | 低温能力                       | kW 5.5                         |
|   |                    | 低温消費電力                     | W 1,720                        |
| 運転電流  |                    | A 3.00 (最大 11.0)           |                                |
| 能力率   |                    | % 99                       |                                |
| 冷・暖平均エネルギー消費効率  |                    | - 6.01                     |                                |
| 始動電流  |                    | A 3.00                     |                                |
| 室内ユニット  | 形名                 | MSZ-ZR28PS-W-IN            |                                |
|   | 電源                 | 単相・200V・50Hz/60Hz          |                                |
|   | 外形寸法<H×W×D>        | mm                         | 298×840×248(253)               |
|   | 外装色                | -                          | ホワイト                           |
|   | 抗酸化ヒーター            | W                          | 2                              |
|   | 送風機(形式×個数)         | -                          | ラインフローファン×1                    |
|   | 機外静圧               | Pa(mmAq)                   | -                              |
|   | 風量                 | m <sup>3</sup> /h          | (冷房) 650 (暖房) 740              |
|   | 運転音(強・弱・静)         | dB                         | (冷房) 45・33・19<br>(暖房) 46・35・24 |
|   | 送風機用電動機出力          | W                          | 40                             |
| 製品質量  | kg                 | 12                         |                                |
| ドレン接続口サイズ   | mm                 | φ16 (外径)                   |                                |
| 室外ユニット  | 形名                 | MUZ-ZR28PS                 |                                |
|   | 電源                 | 単相・200V・50Hz/60Hz          |                                |
|   | 外形寸法<H×W×D>        | mm                         | 550×800(+69)×285               |
|   | 外装色(マンセル)          | -                          | アイボリー (3.0Y 7.8/1.1)           |
|   | 圧形式×個数             | -                          | 全密封×1                          |
|   | 縮呼称出力              | W                          | 750                            |
|   | 機始動方式              | -                          | 直入                             |
|   | 送風機(形式×個数)         | -                          | プロペラファン×1                      |
|   | 風量                 | m <sup>3</sup> /h          | (冷房) 1,600 (暖房) 1,900          |
|   | 運転音                | dB                         | (冷房) 43 (暖房) 44                |
| 送風機用電動機出力   | W                  | 50                         |                                |
| 送風機用保護装置  | -                  | 電流検知・回転速度検知                |                                |
| 製品質量  | kg                 | 40                         |                                |
| 共通事項  | 冷媒(種類, 封入量)        | kg                         | R410A, 1.20                    |
|   | 許容値                | m                          | 配管長 12・高低差 8                   |
|   | 延長配管液管外径           | mm                         | φ6.35 (1/4")                   |
|   | 延長配管ガス管外径          | mm                         | φ9.52 (3/8")                   |
| <p>1. 運転特性は JIS C 9612 の条件で運転した場合の数値です。<br/>         定格冷房能力(室内側: 27.0°C[DB], 19.0°C[WB], 外気温度: 35.0°C[DB], 24.0°C[WB])<br/>         定格暖房能力&lt;標準&gt;(室内側: 20.0°C[DB], 外気温度: 7.0°C[DB], 6.0°C[WB])<br/>         &lt;低温&gt;(室内側: 20.0°C[DB], 外気温度: 2.0°C[DB], 1.0°C[WB])<br/>         延長配管5m(相当長), 高低差0m</p> <p>2. 運転音測定条件: 無響室, Aスケール, JIS C 9612 に依ります。</p> <p>3. 本仕様書は予告なく変更することがあります。</p> <p>4. 指定なき数字の単位は, mmとします。</p> <p>5. 室内ユニット外形寸法中( )内の寸法は, 据付板を付けたときの寸法です。</p> <p>6. 室外ユニット外形寸法中( )内の寸法は, サービスパネルの突出し寸法を示しています。</p> |                    |                            |                                |
| <h3>三菱電機株式会社</h3> <p>冷暖房用壁掛形ルームエアコン仕様書</p> <h2>MSZ-ZR28PS-W</h2>  |                    |                            |                                |
| 電源電線(分岐回路)の太さと長さ  | 電線径(mm) / 最大こう長(m) | φ 1.6/14 φ 2.0/23 φ 2.6/39 | 発行日                            |
|   |                    |                            | 2003-12-19                     |
|   |                    |                            | 図番                             |
|   |                    |                            | VSPZDZ1                        |
|   |                    |                            | 副番                             |
|   |                    |                            |                                |

# 室内ユニット外形図 (MSZ-ZR28PS-W-IN)

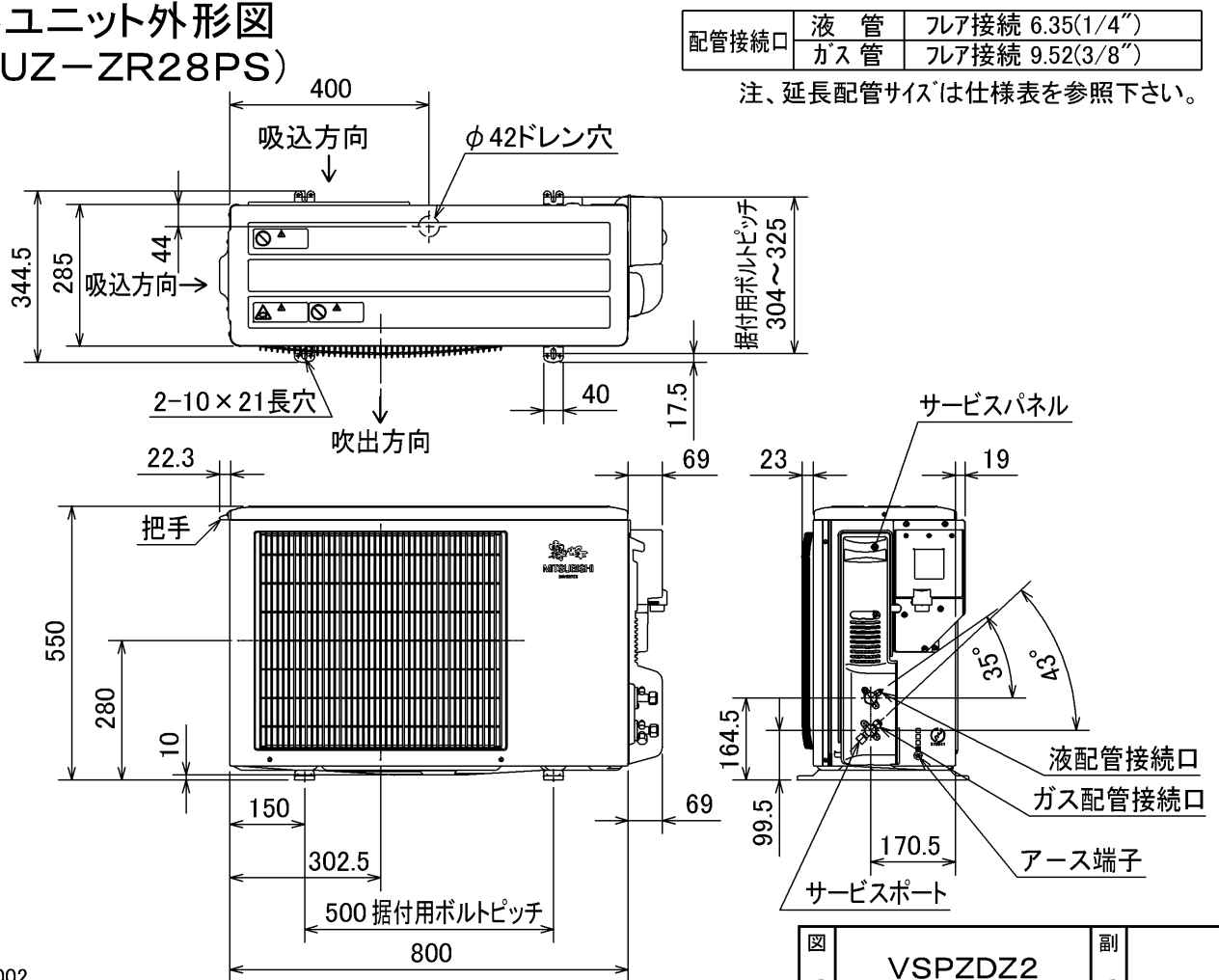


|        |                         |
|--------|-------------------------|
| 絶縁カバー  | 外径φ35                   |
| 液管     | フレア接続6.35(1/4")有効長500   |
| ガス管    | フレア接続9.52(3/8")有効長430   |
| ドレンホース | 絶縁外径φ28 接続部外径φ16 有効長560 |
| 換気ホース  | 外径φ22 接続部内径φ16 有効長620   |
| 酸素チューブ | 外径φ4 接続部外径φ6 有効長530     |
| 電源コード  | 右出し寸法 1300 左出し寸法 550    |

DK01C119

注、延長配管サイズは仕様表を参照下さい。

# 室外ユニット外形図 (MUZ-ZR28PS)



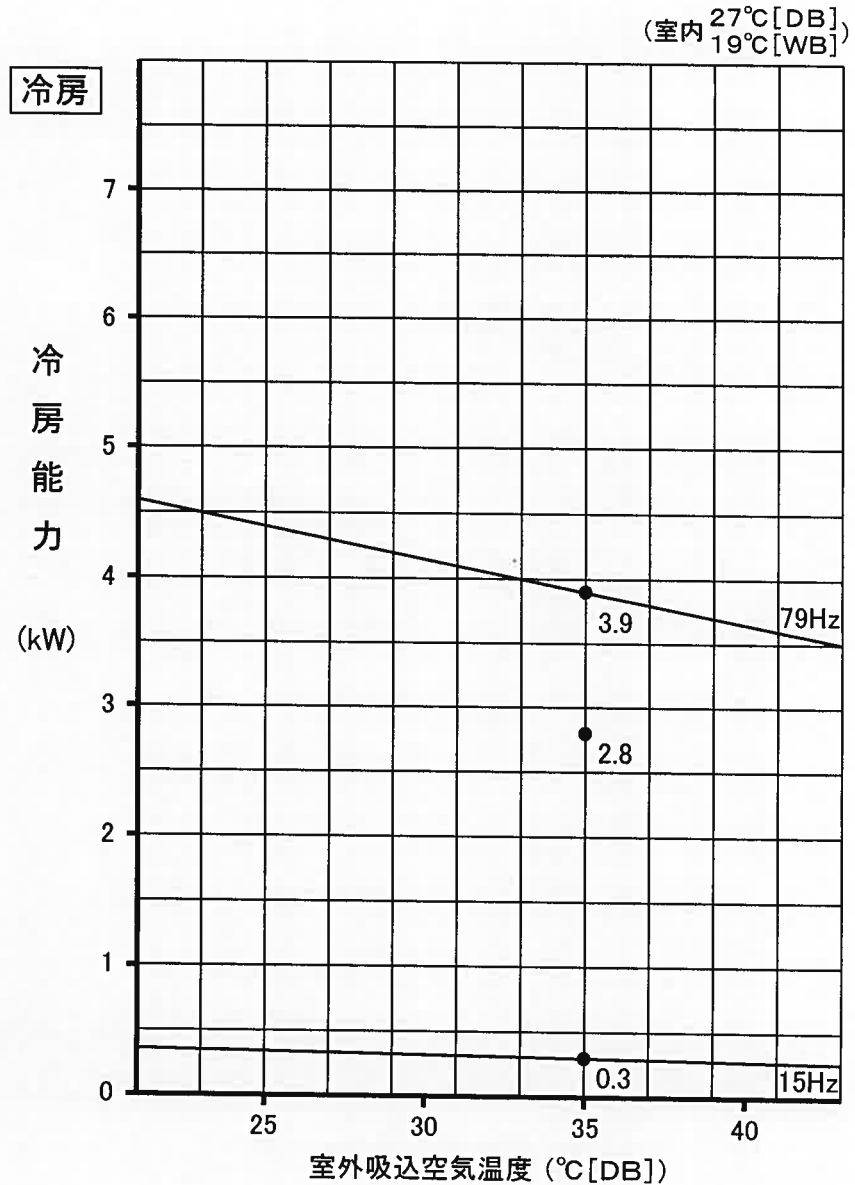
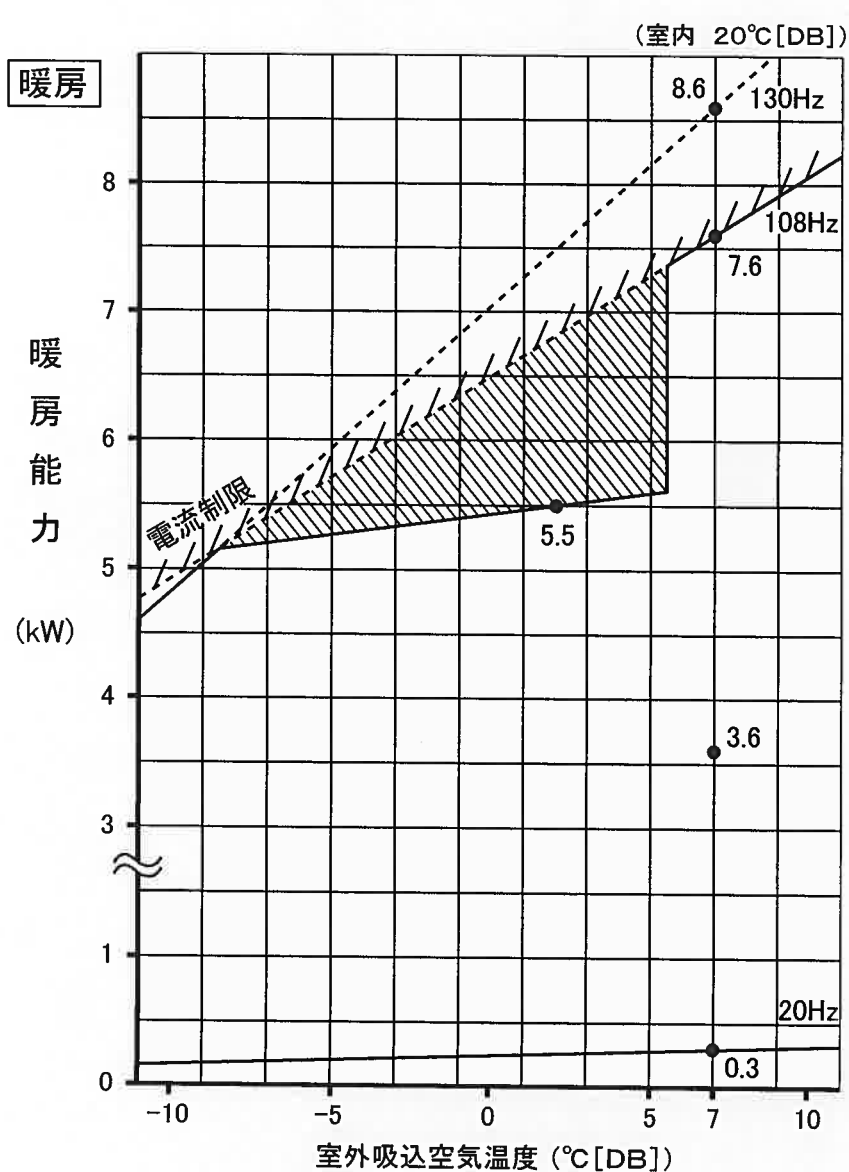
|       |     |                  |
|-------|-----|------------------|
| 配管接続口 | 液管  | フレア接続 6.35(1/4") |
|       | ガス管 | フレア接続 9.52(3/8") |

注、延長配管サイズは仕様表を参照下さい。

SG01N002

|    |         |    |  |
|----|---------|----|--|
| 図番 | VSPZDZ2 | 副番 |  |
|----|---------|----|--|

# MSZ-ZR28PS 形 能力特性



注. は、霜取運転による暖房能力低下分を示します

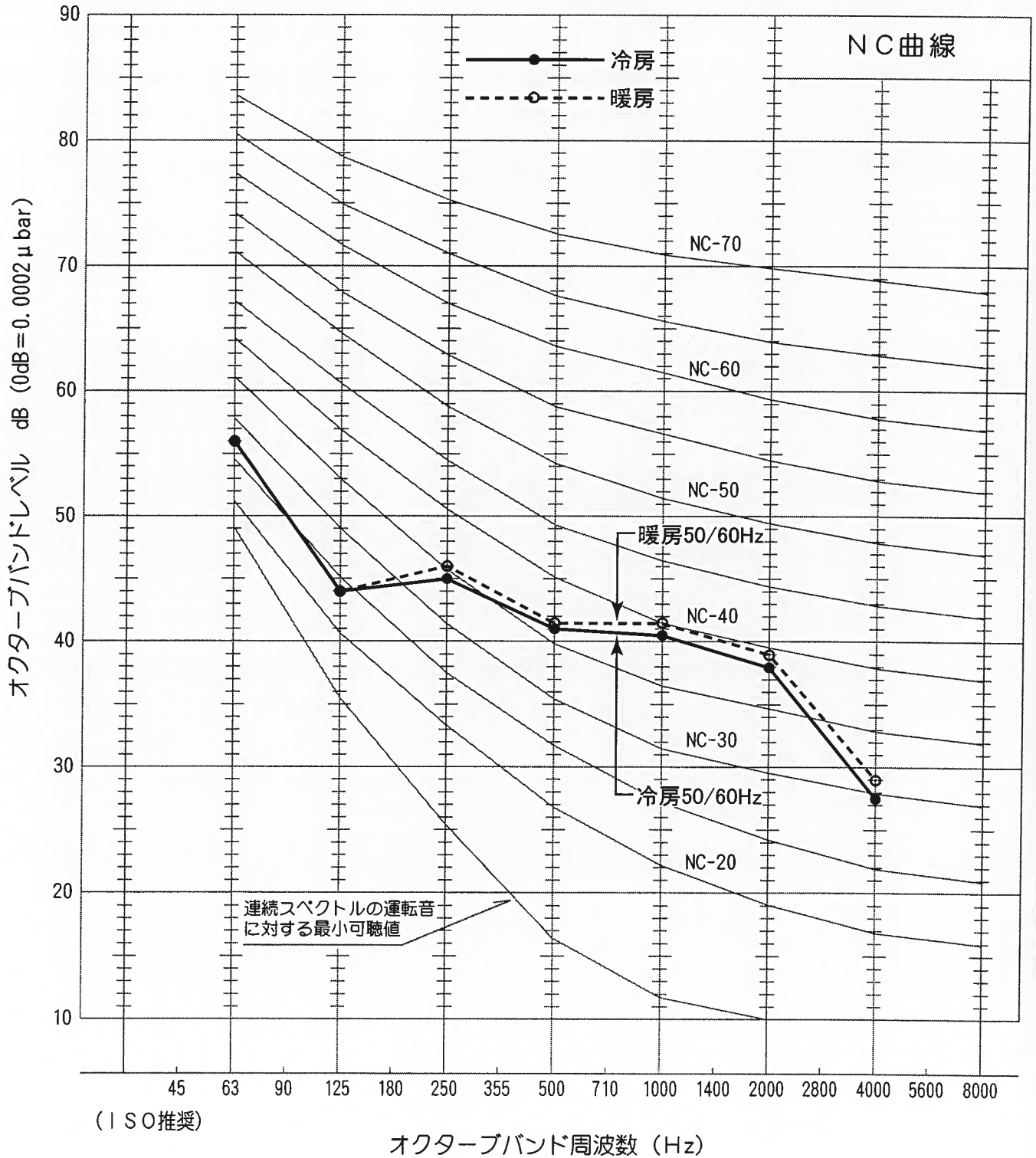
単位

VCN-03N051

単位

# 運転音分析成績書

|      |                 |               |                                    |
|------|-----------------|---------------|------------------------------------|
| 周囲温度 | <u>冷房 27 °C</u> | 被測定物          | <u>MSZ-ZR28PS 形 室内ユニット</u>         |
|      | <u>暖房 20 °C</u> | 備考            | <u>50/60Hz 強ノッチ運転</u>              |
| 暗騒音  | <u>15 dB</u>    | オーバーオールA特性運転音 | <u>冷房 45 dB</u><br><u>暖房 46 dB</u> |
| 測定場所 | <u>無響室</u>      | 測定法は          | <u>JIS C 9612 による。</u>             |



# 運転音分析成績書

|      |                 |               |                            |
|------|-----------------|---------------|----------------------------|
| 周囲温度 | <u>冷房 35 °C</u> | 被測定物          | <u>MSZ-ZR28PS 形 室外ユニット</u> |
|      | <u>暖房 7 °C</u>  | 備考            | 50/60Hz                    |
| 暗騒音  | 15 dB           | オーバーオールA特性運転音 | 冷房 43 dB<br>暖房 44 dB       |
| 測定場所 | 無響室             | 測定法は          | JIS C 9612 による。            |

