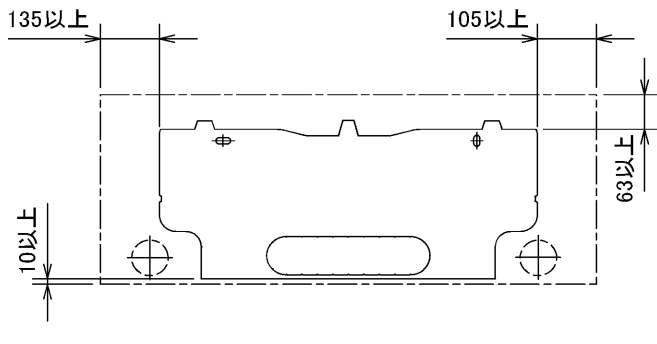


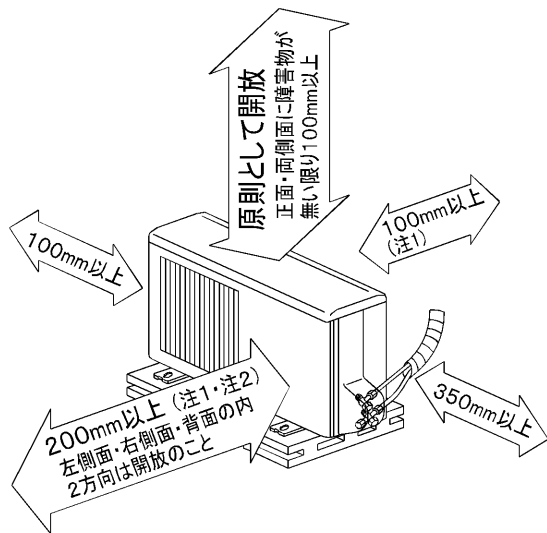
据付所要スペース(室内ユニット)



左、左後、左下配管時(スペース使用)の場合
120以上

DK01C119

室外ユニットの周囲必要空間(基本)



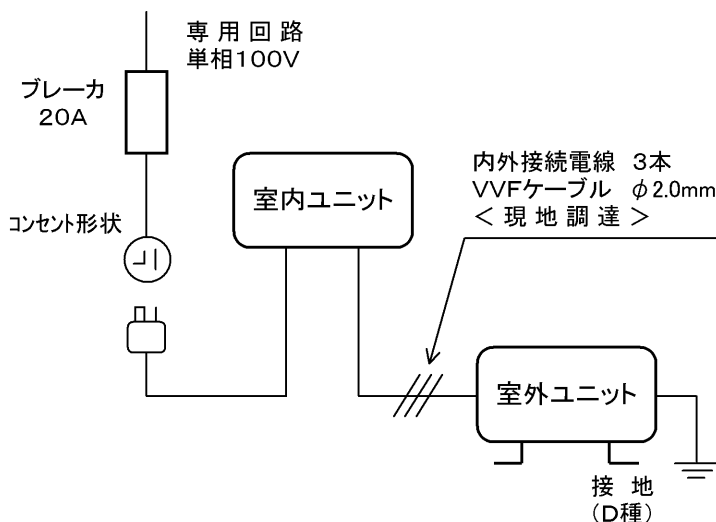
室外ユニットの据付上最小のスペース

注1) 風通しが悪くショートサイクルが起きやすい場合は、
冷暖房能力及び消費電力が10%程度悪化する場合があります。
吹出ガイド(別売部品)を付けて、
冷暖房能力及び消費電力の改善が図れます。

注2) 壁に向けて吹き出すと壁が汚れる場合があります。

SG01N002

機外配線要領

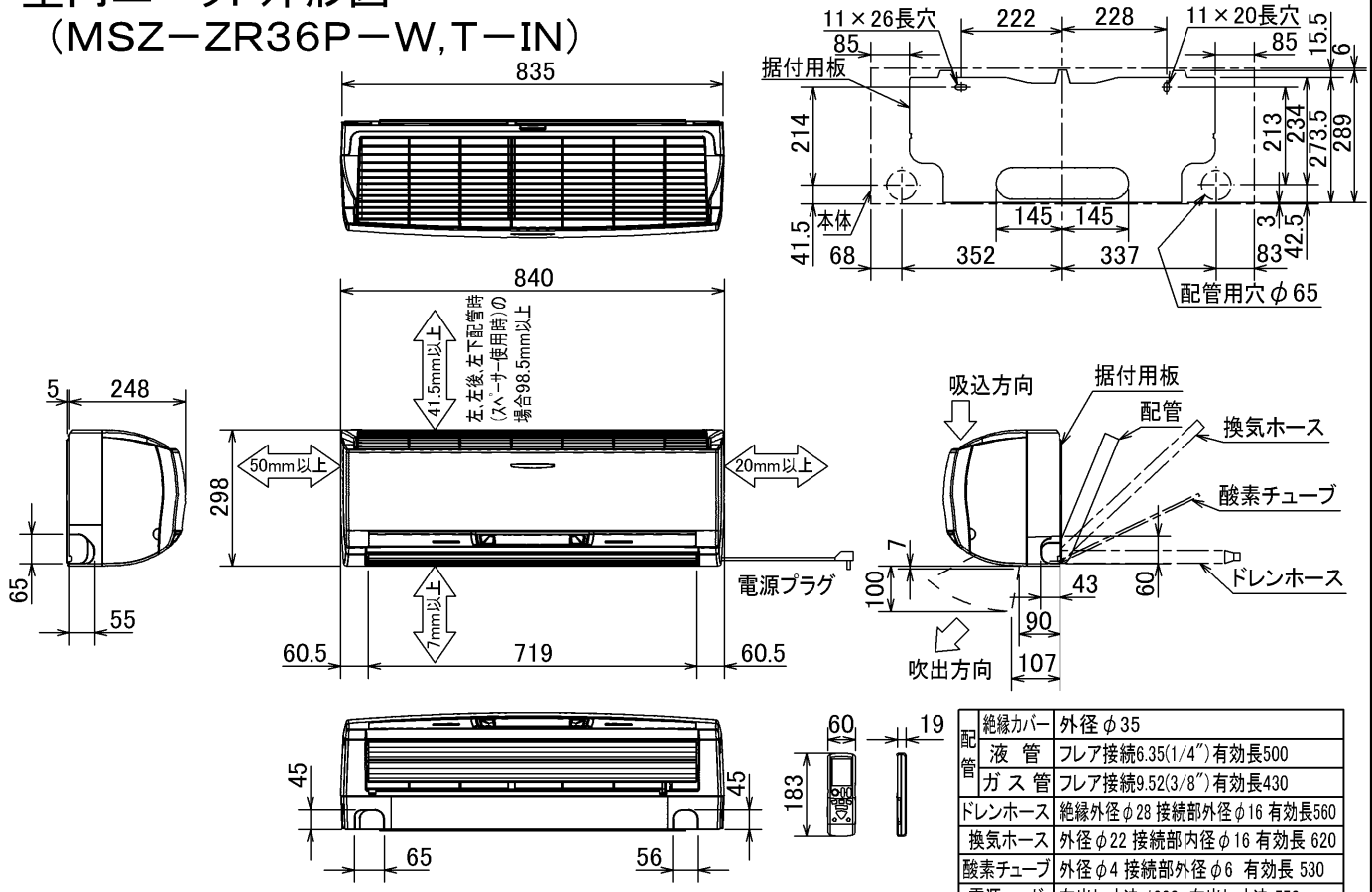


仕様表

50Hz/60Hz

| セット形名 | | MSZ-ZR36P-W, T | | | | | | |
|---|--------------------|-------------------|--------------------------------|------------|----|---------|----|--|
| 性能 | 冷房 | 冷房能力 | kW 3.6 (0.3~4.1) | | | | | |
| | | 定格消費電力 | W 795 (55~1,190) | | | | | |
| | | エネルギー消費効率 | - 4.53 | | | | | |
| | | 運転電流 | A 8.45 | | | | | |
| | | 力率 | % 94 | | | | | |
| | 暖房 | 暖房能力 | kW 4.2 (0.3~7.6) | | | | | |
| | | 定格消費電力 | W 765 (55~1,945) | | | | | |
| | | エネルギー消費効率 | - 5.49 | | | | | |
| | | 低温能力 | kW 5.5 | | | | | |
| | | 低温消費電力 | W 1,720 | | | | | |
| 能力 | 運転電流 | A 7.70 (最大 20.0) | | | | | | |
| | 力率 | % 99 | | | | | | |
| 冷・暖平均エネルギー消費効率 | | - | 5.01 | | | | | |
| 始動電流 | | A | 8.45 | | | | | |
| 室内ユニット | 形名 | MSZ-ZR36P-W, T-IN | | | | | | |
| | 電源 | 単相・100V・50Hz/60Hz | | | | | | |
| | 外形寸法<H×W×D> | mm | 298×840×248(253) | | | | | |
| | 外装色 | - | ホワイト・ブラウン | | | | | |
| | 抗酸化ヒーター | W | 2 | | | | | |
| | 送風機(形式×個数) | - | ラインフローファン×1 | | | | | |
| | 機外静圧 | Pa(mmAq) | - | | | | | |
| | 風量 | m ³ /h | (冷房) 670 (暖房) 745 | | | | | |
| | 運転音(強・弱・静) | dB | (冷房) 45・39・25 (暖房) 46・38・32 | | | | | |
| | 送風機用電動機出力 | W | 40 | | | | | |
| 製品質量 | kg | 12 | | | | | | |
| ドレン接続口サイズ | mm | φ16 (外径) | | | | | | |
| 室外ユニット | 形名 | MUZ-ZR36P | | | | | | |
| | 電源 | 単相・100V・50Hz/60Hz | | | | | | |
| | 外形寸法<H×W×D> | mm | 550×800(+69)×285 | | | | | |
| | 外装色(マンセル) | - | アイボリー (3.0Y 7.8/1.1) | | | | | |
| | 圧形式×個数 | - | 全密閉×1 | | | | | |
| | 縮呼称出力 | W | 950 | | | | | |
| | 機始動方式 | - | 直入 | | | | | |
| | 送風機(形式×個数) | - | プロペラファン×1 | | | | | |
| | 風量 | m ³ /h | (冷房) 1,600 (暖房) 1,900 | | | | | |
| | 運転音 | dB | (冷房) 46 (暖房) 48 | | | | | |
| 送風機用電動機出力 | W | 50 | | | | | | |
| 送風機用保護装置 | - | 電流検知・回転速度検知 | | | | | | |
| 製品質量 | kg | 40 | | | | | | |
| 共通事項 | 冷媒(種類, 封入量) | kg | R410A, 1.20 | | | | | |
| | 延長配管 | 許容値 | m 配管長 12・高低差 8 | | | | | |
| | | 液管外径 | mm φ6.35 (1/4") | | | | | |
| | | ガス管外径 | mm φ9.52 (3/8") | | | | | |
| <p>1. 運転特性は JIS C 9612 の条件で運転した場合の数値です。 定格冷房能力(室内側: 27.0°C[DB], 19.0°C[WB], 外気温度: 35.0°C[DB], 24.0°C[WB]) 定格暖房能力<標準>(室内側: 20.0°C[DB], 外気温度: 7.0°C[DB], 6.0°C[WB]) <低温>(室内側: 20.0°C[DB], 外気温度: 2.0°C[DB], 1.0°C[WB]) 延長配管5m(相当長), 高低差0m</p> <p>2. 運転音測定条件: 無響室, Aスケール, JIS C 9612 に依ります。</p> <p>3. 本仕様書は予告なく変更することがあります。</p> <p>4. 指定なき数字の単位は, mmとします。</p> <p>5. 室内ユニット外形寸法中()内の寸法は, 据付板を付けたときの寸法です。</p> <p>6. 室外ユニット外形寸法中()内の寸法は, サービスパネルの突出し寸法を示しています。</p> | | | | | | | | |
| <h3>三菱電機株式会社</h3> <p>冷暖房用壁掛形ルームエアコン仕様書</p> <h2>MSZ-ZR36P-W, T</h2> | | | | | | | | |
| 電源電線(分岐回路)の太さと長さ | 電線径(mm) / 最大こう長(m) | φ2.0/8 φ2.6/14 | 発行日 | 2003-12-19 | 図番 | VSPZEZ1 | 副番 | |

室内ユニット外形図 (MSZ-ZR36P-W, T-IN)

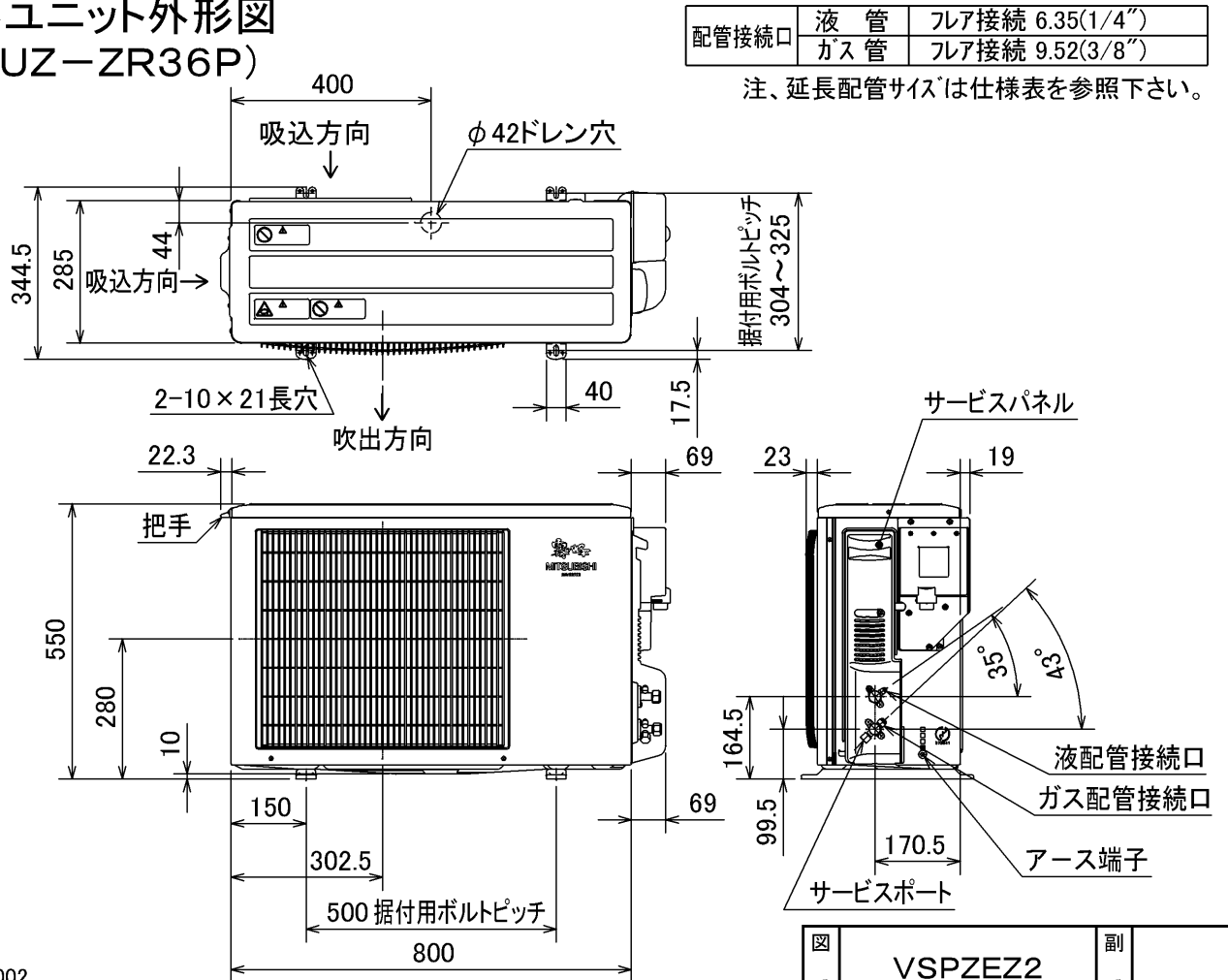


| | |
|--------|-------------------------|
| 絶縁カバー | 外径φ35 |
| 液管 | フレア接続6.35(1/4")有効長500 |
| ガス管 | フレア接続9.52(3/8")有効長430 |
| ドレンホース | 絶縁外径φ28 接続部外径φ16 有効長560 |
| 換気ホース | 外径φ22 接続部内径φ16 有効長620 |
| 酸素チューブ | 外径φ4 接続部外径φ6 有効長530 |
| 電源コード | 右出し寸法 1300 左出し寸法 550 |

DK01C119

注、延長配管サイズは仕様表を参照下さい。

室外ユニット外形図 (MUZ-ZR36P)



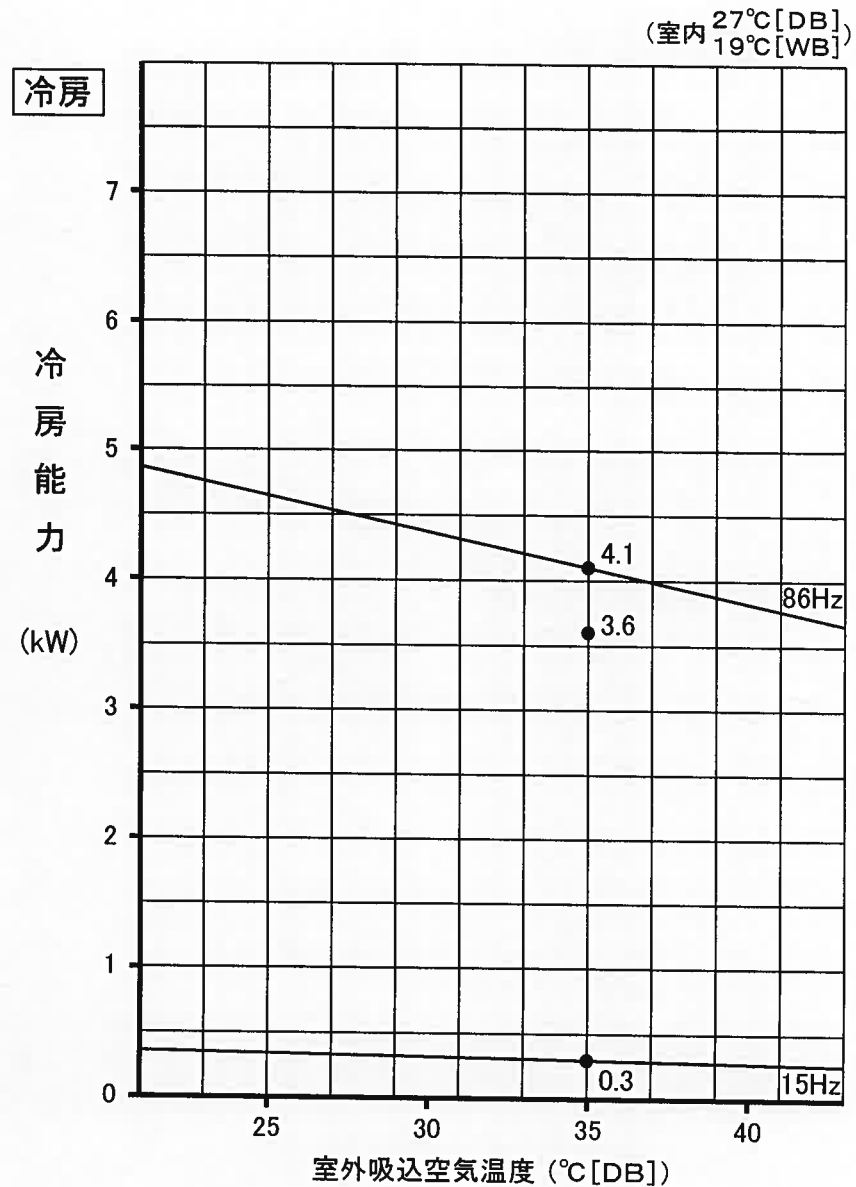
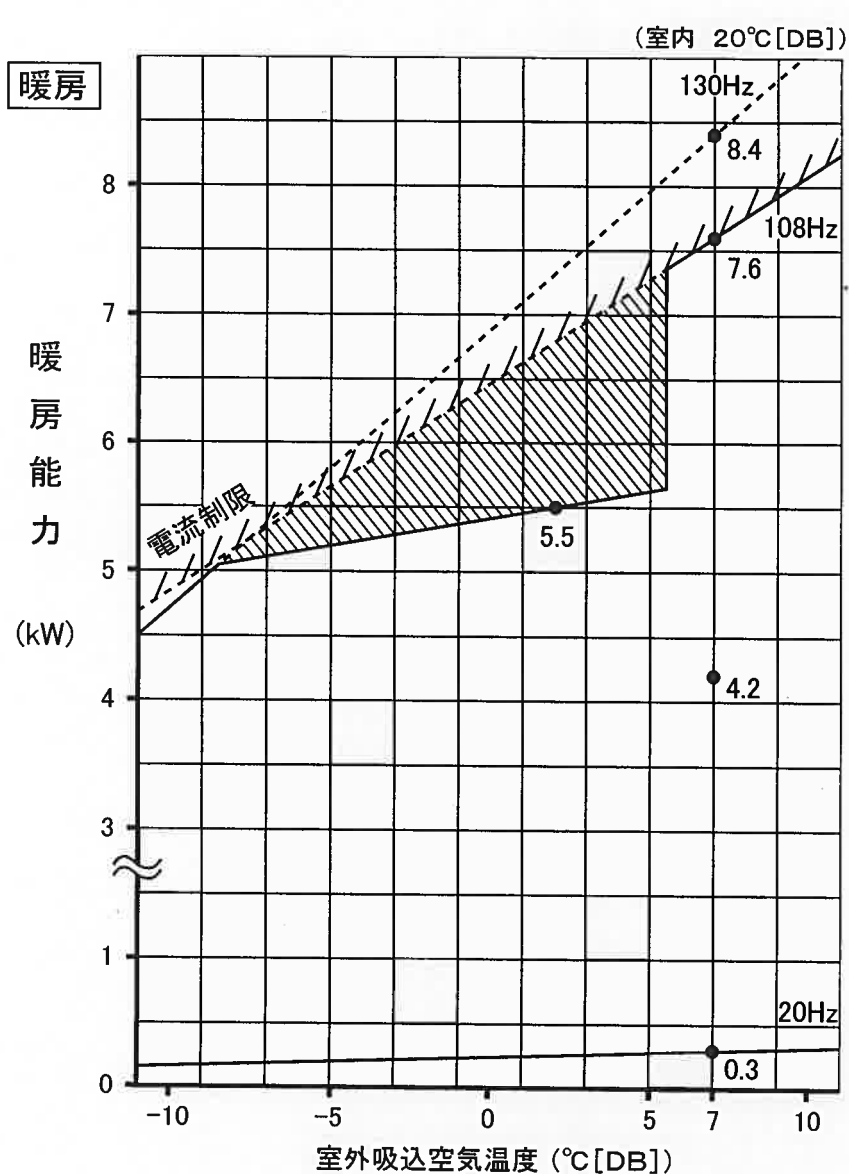
| | | |
|-------|-----|------------------|
| 配管接続口 | 液管 | フレア接続 6.35(1/4") |
| | ガス管 | フレア接続 9.52(3/8") |

注、延長配管サイズは仕様表を参照下さい。

SG01N002

| | | | |
|----|---------|----|--|
| 図番 | VSPZEZ2 | 副番 | |
|----|---------|----|--|

MSZ-ZR36P 形 能力特性



注. は、霜取運転による暖房能力低下分を示します

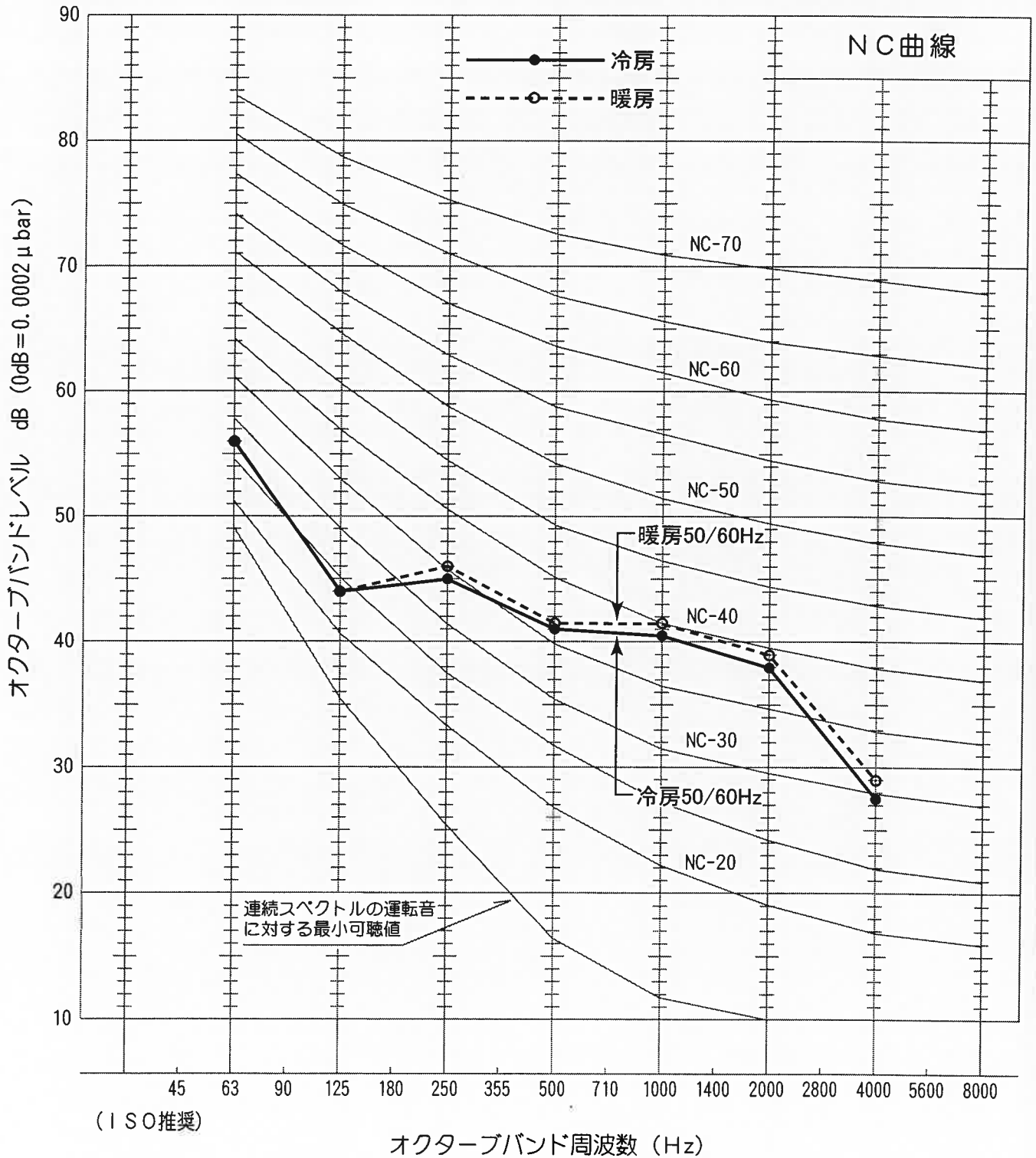
単位

VCN-03N045

単位

運転音分析成績書

| | | | |
|------|-----------------|----------------------|------------------------------------|
| 周囲温度 | <u>冷房 27 °C</u> | 被測定物 | <u>MSZ-ZR36P 形 室内ユニット</u> |
| | <u>暖房 20 °C</u> | 備考 | <u>50/60Hz 強ノッチ運転</u> |
| 暗騒音 | <u>15 dB</u> | オーバーオールA特性運転音 | <u>冷房 45 dB</u> <u>暖房 46 dB</u> |
| 測定場所 | <u>無響室</u> | 測定法は JIS C 9612 による。 | |



運転音分析成績書

| | | | |
|------|-----------------|---------------|---------------------------|
| 周囲温度 | <u>冷房 35 °C</u> | 被測定物 | <u>MSZ-ZR36P 形 室外ユニット</u> |
| | <u>暖房 7 °C</u> | 備考 | 50/60Hz |
| 暗騒音 | 15 dB | オーバーオールA特性運転音 | 冷房 46 dB 暖房 48 dB |
| 測定場所 | 無響室 | 測定法は | JIS C 9612 による。 |

