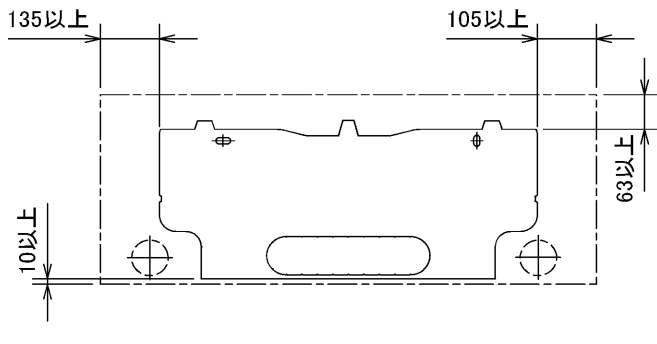


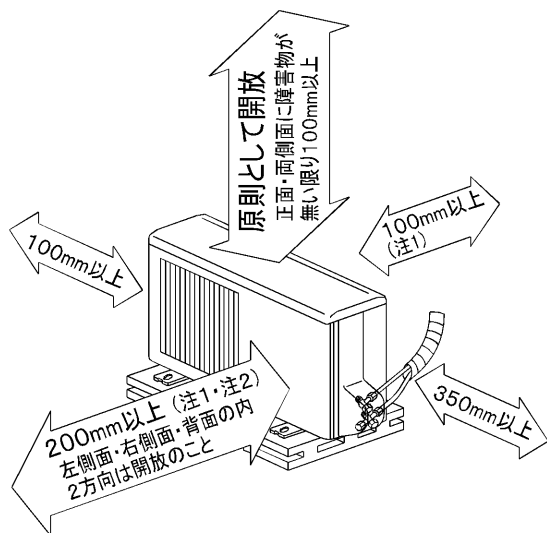
据付所要スペース(室内ユニット)



左、左後、左下配管時(スペース使用)の場合
120以上

DK01C119

室外ユニットの周囲必要空間(基本)



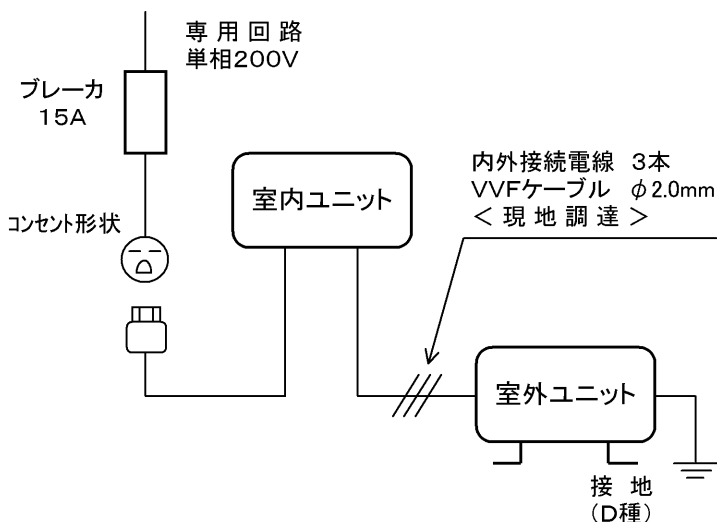
室外ユニットの据付上最小のスペース

注1) 風通しが悪くショートサイクルが起きやすい場合は、
冷暖房能力及び消費電力が10%程度悪化する場合があります。
吹出ガイド(別売部品)を付けて、
冷暖房能力及び消費電力の改善が図れます。

注2) 壁に向けて吹き出すと壁が汚れる場合があります。

SG01N002

機外配線要領

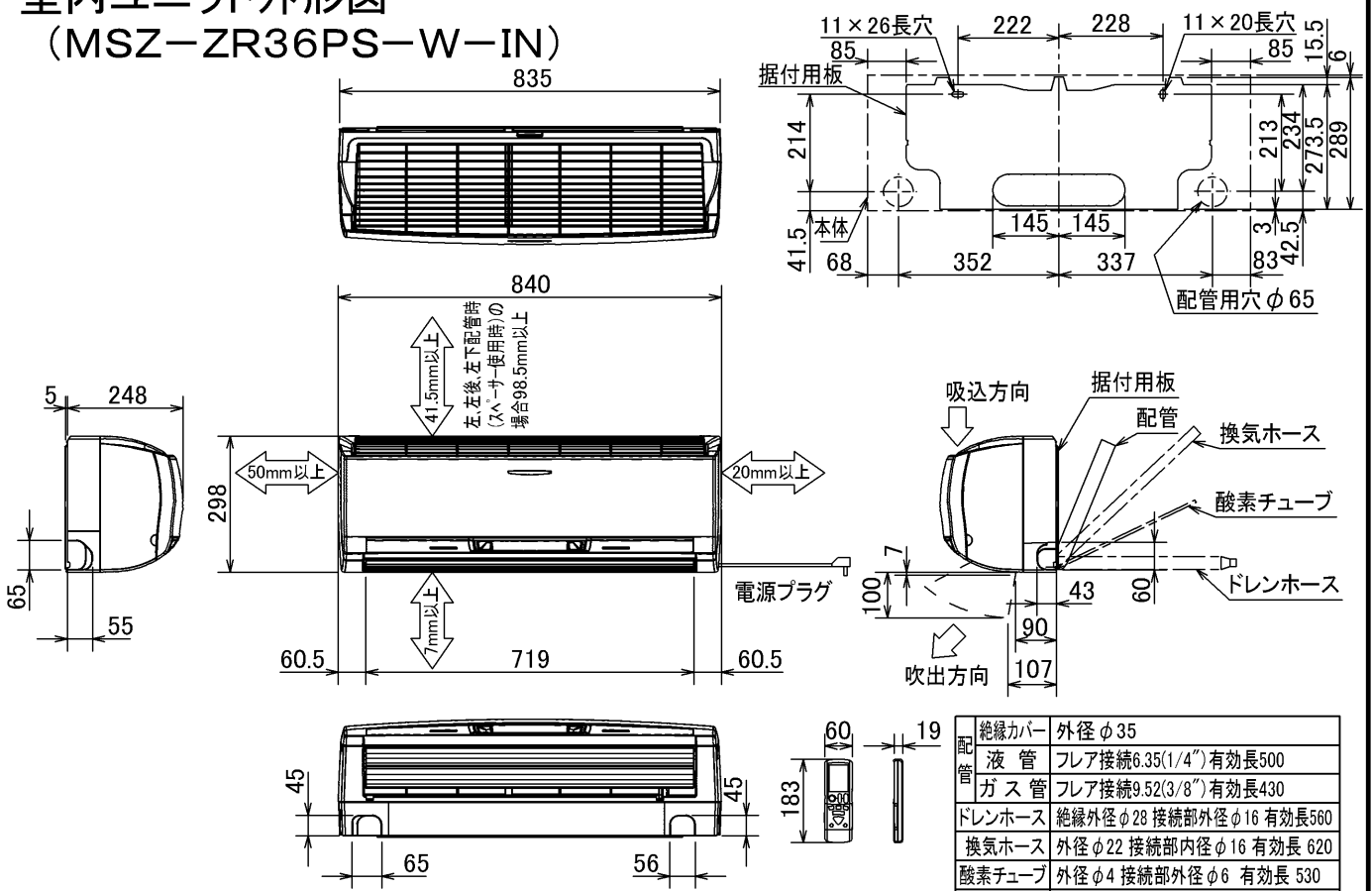


仕様表

50Hz/60Hz

セット形名		MSZ-ZR36PS-W						
性能	冷房	冷房能力	kW 3.6 (0.3~4.1)					
		定格消費電力	W 795 (55~1,190)					
		エネルギー消費効率	- 4.53					
		運転電流	A 4.20					
		能力率	% 94					
	暖房	暖房能力	kW 4.2 (0.3~7.6)					
		定格消費電力	W 765 (55~1,945)					
		エネルギー消費効率	- 5.49					
		低温能力	kW 5.5					
		低温消費電力	W 1,720					
能力	運転電流	A 3.85 (最大 11.0)						
	力率	% 99						
冷・暖平均エネルギー消費効率		-	5.01					
始動電流		A	4.20					
室内ユニット	形名	MSZ-ZR36PS-W-IN						
	電源	単相・200V・50Hz/60Hz						
	外形寸法<H×W×D>	mm	298×840×248(253)					
	外装色	-	ホワイト					
	抗酸化ヒーター	W	2					
	送風機(形式×個数)	-	ラインフローファン×1					
	機外静圧	Pa(mmAq)	-					
	風量	m ³ /h	(冷房) 670 (暖房) 745					
	運転音(強・弱・静)	dB	(冷房) 45・39・25 (暖房) 46・38・32					
	送風機用電動機出力	W	40					
製品質量	kg	12						
ドレン接続口サイズ	mm	φ16 (外径)						
室外ユニット	形名	MUZ-ZR36PS						
	電源	単相・200V・50Hz/60Hz						
	外形寸法<H×W×D>	mm	550×800(+69)×285					
	外装色(マンセル)	-	アイボリー (3.0Y 7.8/1.1)					
	圧形式×個数	-	全密封×1					
	縮呼称出力	W	950					
	機始動方式	-	直入					
	送風機(形式×個数)	-	プロペラファン×1					
	風量	m ³ /h	(冷房) 1,600 (暖房) 1,900					
	運転音	dB	(冷房) 46 (暖房) 48					
送風機用電動機出力	W	50						
送風機用保護装置	-	電流検知・回転速度検知						
製品質量	kg	40						
共通事項	冷媒(種類, 封入量)	kg	R410A, 1.20					
	延長配管	許容値	m 配管長 12・高低差 8					
		液管外径	mm φ6.35 (1/4")					
		ガス管外径	mm φ9.52 (3/8")					
<p>1. 運転特性は JIS C 9612 の条件で運転した場合の数値です。 定格冷房能力(室内側: 27.0°C[DB], 19.0°C[WB], 外気温度: 35.0°C[DB], 24.0°C[WB]) 定格暖房能力<標準>(室内側: 20.0°C[DB], 外気温度: 7.0°C[DB], 6.0°C[WB]) <低温>(室内側: 20.0°C[DB], 外気温度: 2.0°C[DB], 1.0°C[WB]) 延長配管5m(相当長), 高低差0m</p> <p>2. 運転音測定条件: 無響室, Aスケール, JIS C 9612 に依ります。</p> <p>3. 本仕様書は予告なく変更することがあります。</p> <p>4. 指定なき数字の単位は, mmとします。</p> <p>5. 室内ユニット外形寸法中()内の寸法は, 据付板を付けたときの寸法です。</p> <p>6. 室外ユニット外形寸法中()内の寸法は, サービスパネルの突出し寸法を示しています。</p>								
<h3>三菱電機株式会社</h3> <p>冷暖房用壁掛形ルームエアコン仕様書</p> <h2>MSZ-ZR36PS-W</h2>								
電源電線(分岐回路)の太さと長さ	電線径(mm) / 最大こう長(m)	φ1.6/14 φ2.0/23 φ2.6/39	発行日	2003-12-19	図番	VSPZFZ1	副番	

室内ユニット外形図 (MSZ-ZR36PS-W-IN)

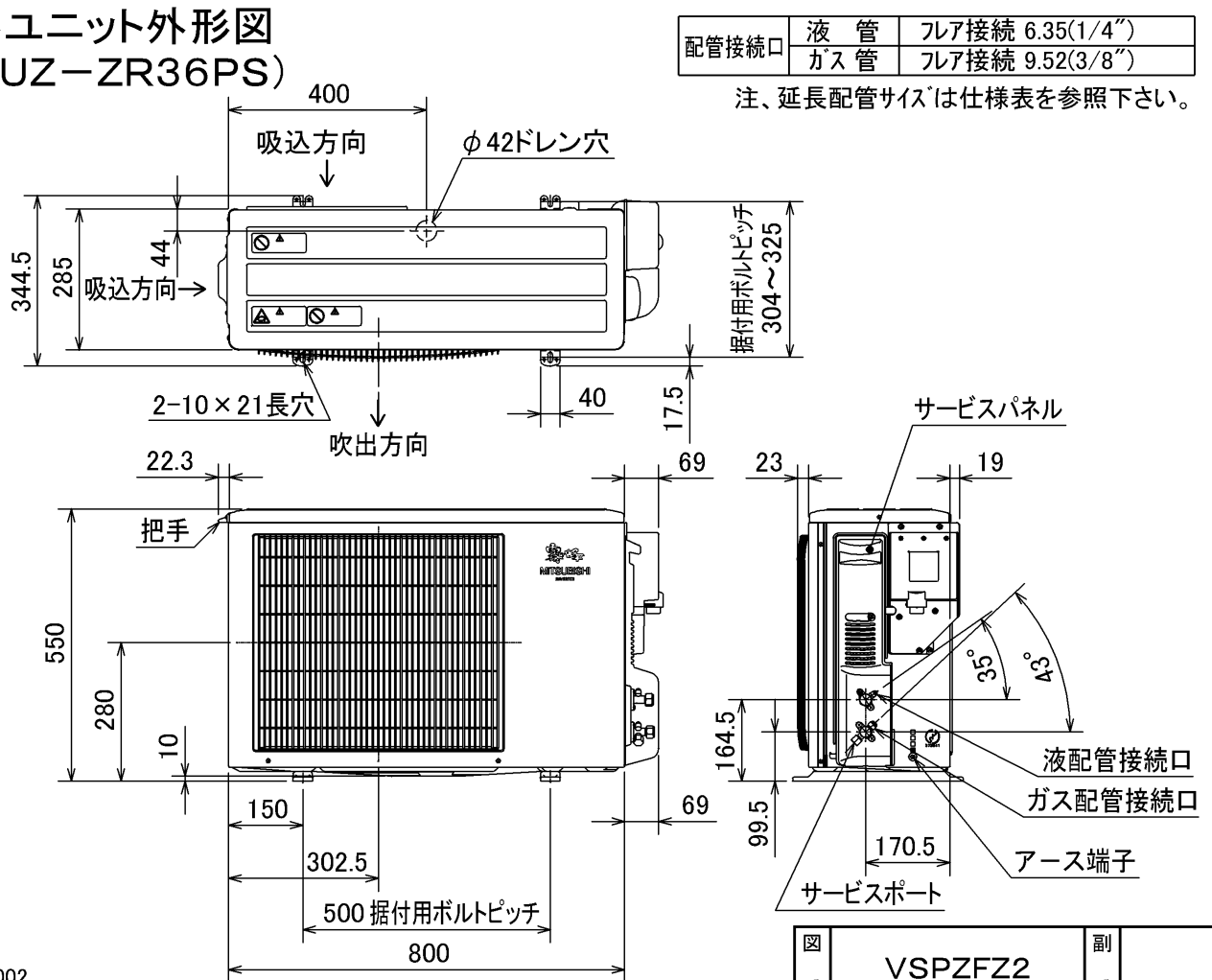


絶縁カバー	外径φ35
液管	フレア接続6.35(1/4")有効長500
ガス管	フレア接続9.52(3/8")有効長430
ドレンホース	絶縁外径φ28 接続部外径φ16 有効長560
換気ホース	外径φ22 接続部内径φ16 有効長620
酸素チューブ	外径φ4 接続部外径φ6 有効長530
電源コード	右出し寸法 1300 左出し寸法 550

注、延長配管サイズは仕様表を参照下さい。

DK01C119

室外ユニット外形図 (MUZ-ZR36PS)



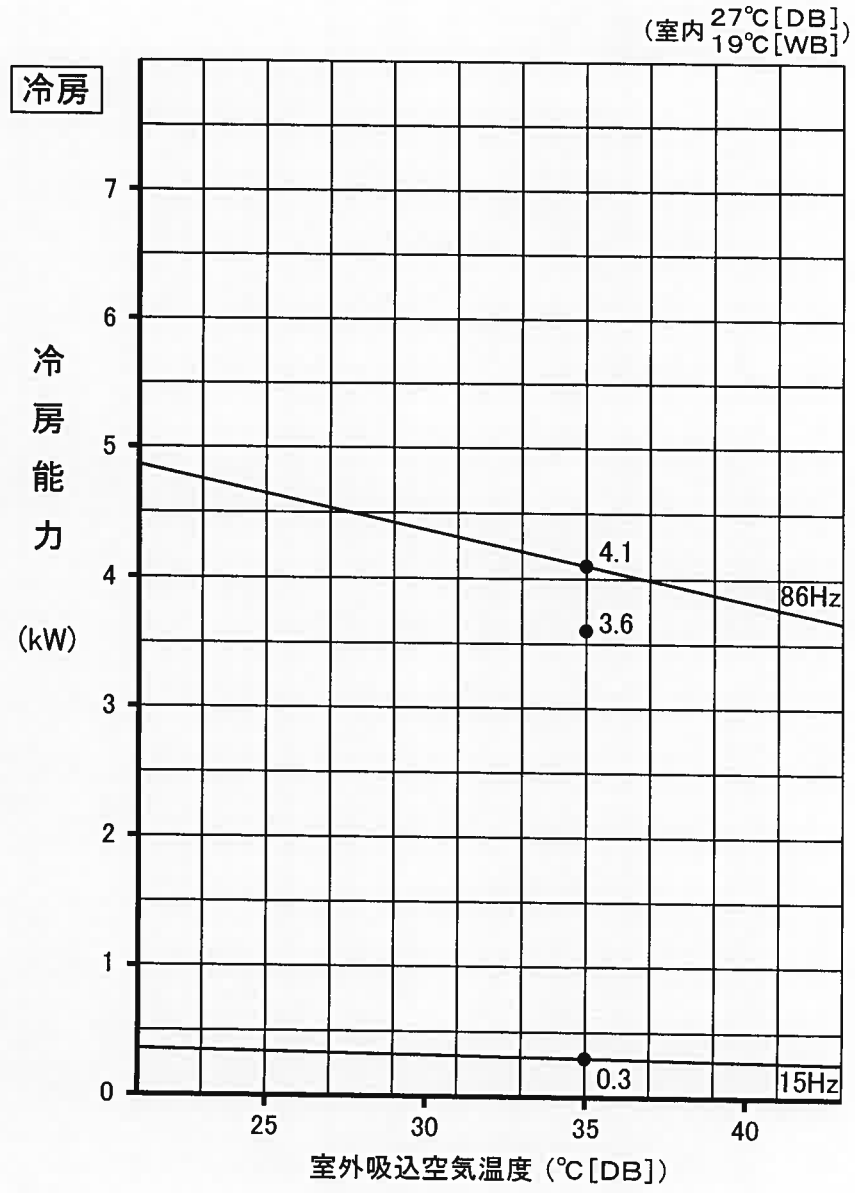
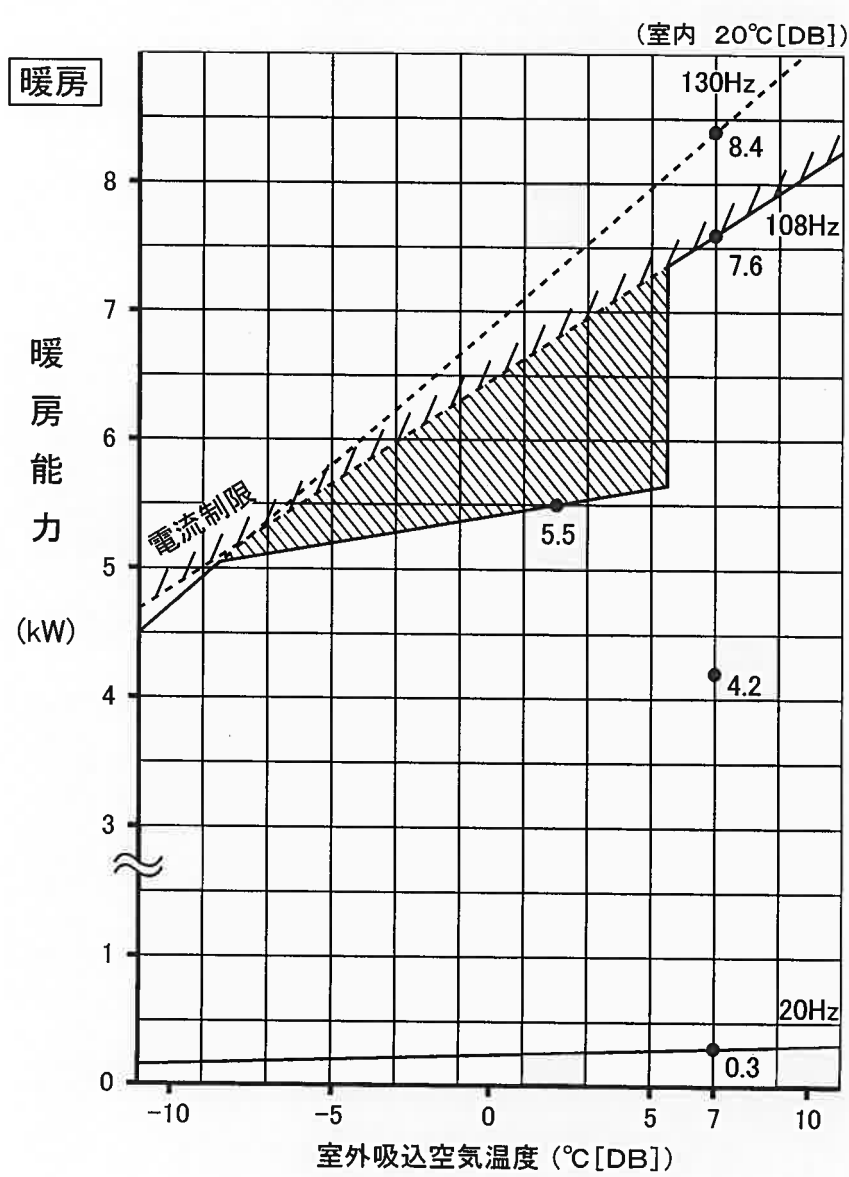
配管接続口	液管	フレア接続 6.35(1/4")
	ガス管	フレア接続 9.52(3/8")

注、延長配管サイズは仕様表を参照下さい。

SG01N002

図番	VSPZFZ2	副番	
----	---------	----	--

MSZ-ZR36PS 形 能力特性



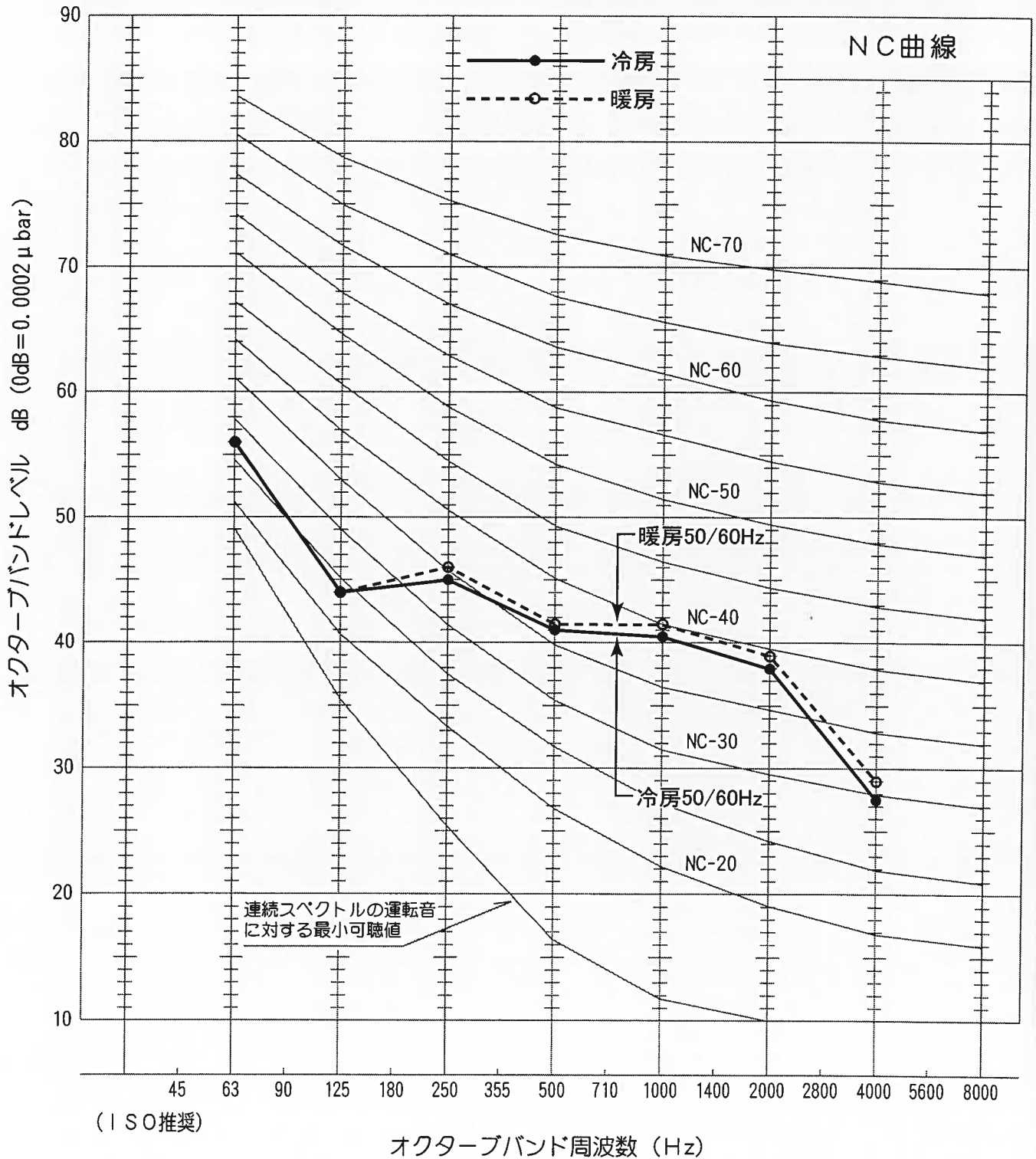
注. は、霜取運転による暖房能力低下分を示します

図 表
VCN-03N047

表 図

運転音分析成績書

周囲温度	冷房 27 °C	被測定物	MSZ-ZR36PS 形 室内ユニット
	暖房 20 °C	備考	50/60Hz 強ノッチ運転
暗騒音	15 dB		オーバーオールA特性運転音 冷房 45 dB 暖房 46 dB
測定場所	無響室		測定法は JIS C 9612 による。



運転音分析成績書

周囲温度	冷房 35℃ 暖房 7℃	被測定物	MSZ-ZR36PS 形 室外ユニット
暗騒音	15 dB	備考	50/60Hz
測定場所	無響室	測定法は JIS C 9612 による。	
		オーバーオールA特性運転音 冷房 46 dB 暖房 48 dB	

