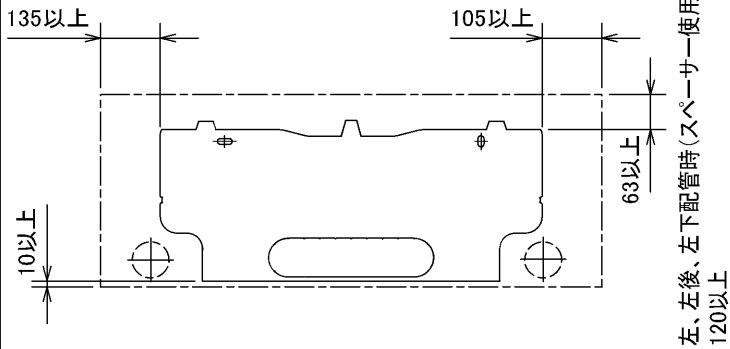
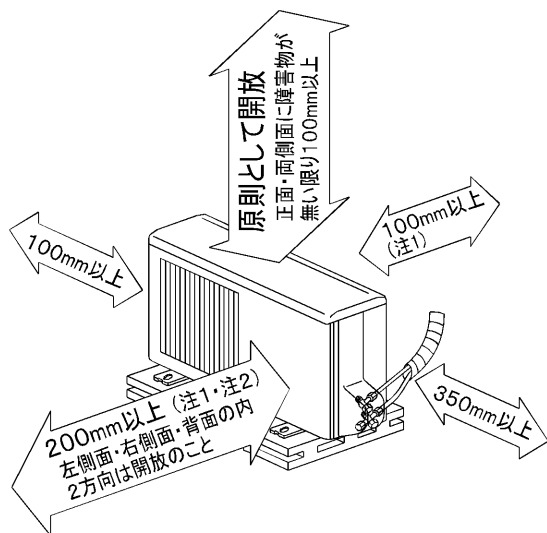


据付所要スペース(室内ユニット)



DK01C119

室外ユニットの周囲必要空間(基本)



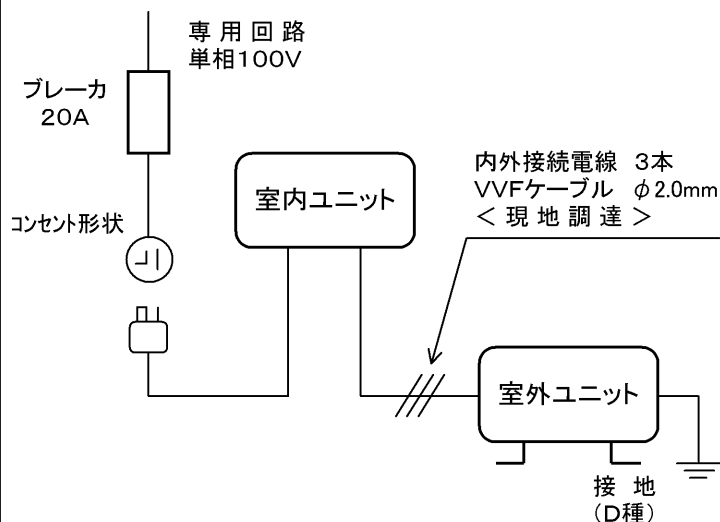
室外ユニットの据付上最小のスペース

注1) 風通しが悪くショートサイクルが起きやすい場合は、冷暖房能力及び消費電力が10%程度悪化する場合があります。吹出ガイド(別売部品)を付けた、冷暖房能力及び消費電力の改善が図れます。

注2) 壁に向けて吹き出すと壁が汚れる場合があります。

SG01N002

機外配線要領

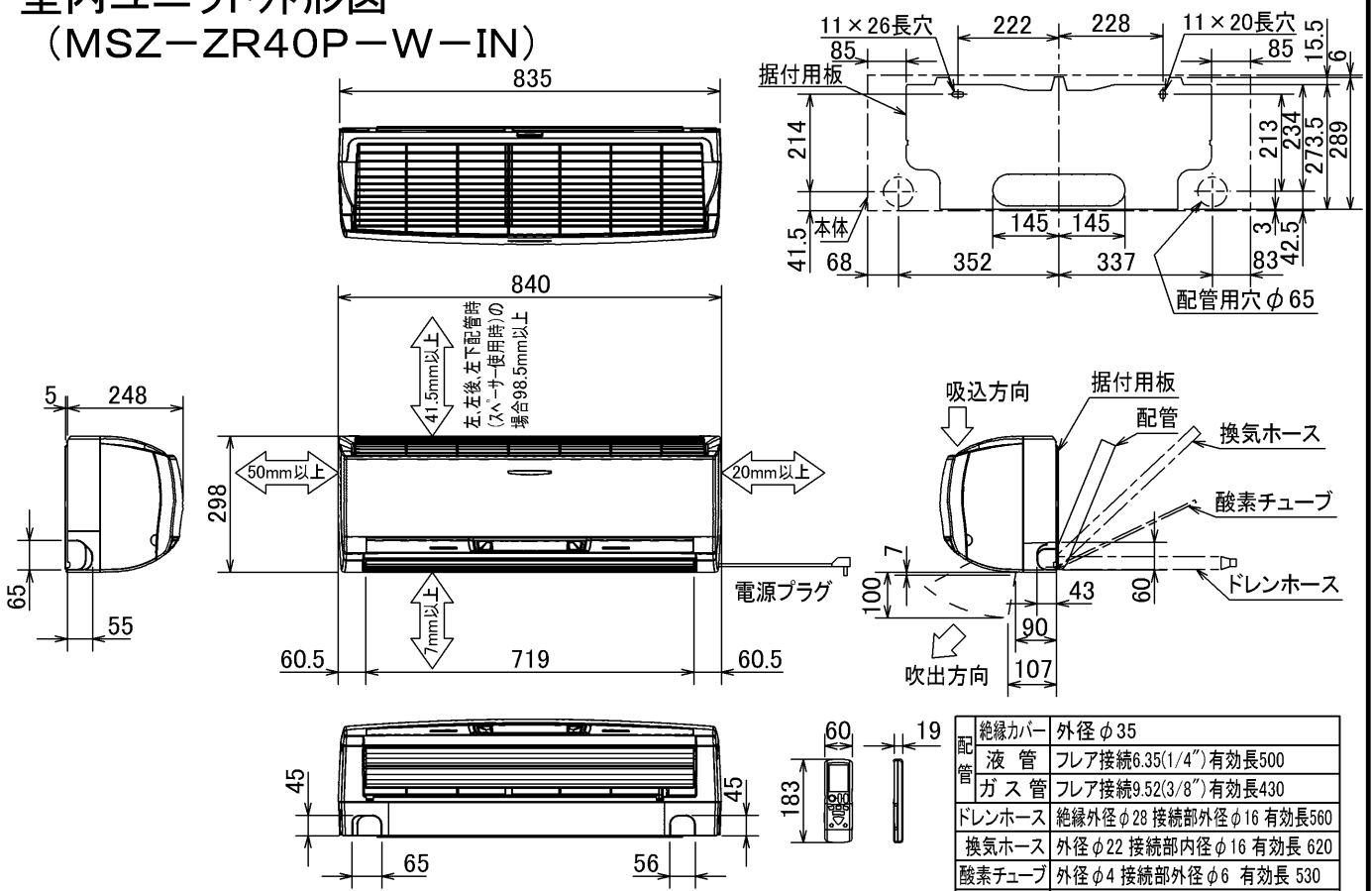


仕様表

50Hz/60Hz

セット形名		MSZ-ZR40P-W	
性能	冷房能力	kW	4.0 (0.3~4.8)
	定格消費電力	W	965 (55~1,620)
	エネルギー消費効率	-	4.15
	運転電流	A	10.25
	力率	%	94
	暖房能力	kW	6.0 (0.3~7.7)
	定格消費電力	W	1,345 (55~1,990)
	エネルギー消費効率	-	4.46
	低温能力	kW	5.6
	低温消費電力	W	1,760
運転電流	A	13.55 (最大 20.0)	
力率	%	99	
冷・暖平均エネルギー消費効率	-	4.31	
始動電流	A	13.55	
形名	MSZ-ZR40P-W-IN		
電源	単相・100V・50Hz/60Hz		
外形寸法<H×W×D>	mm	298×840×248(253)	
内外装色	-	ホワイト	
抗酸化ヒーター	W	2	
送風機(形式×個数)	-	ラインフローファン×1	
機外静圧	Pa(mmAq)	-	
風量	m ³ /h	(冷房) 670 (暖房) 745	
運転音(強・弱・静)	dB	(冷房) 46・39・25 (暖房) 46・39・32	
送風機用電動機出力	W	40	
製品質量	kg	12	
ドレン接続口サイズ	mm	φ16 (外径)	
形名	MUZ-ZR40P		
電源	単相・100V・50Hz/60Hz		
外形寸法<H×W×D>	mm	550×800(+69)×285	
外装色(マンセル)	-	アイボリー (3.0Y 7.8/1.1)	
圧形式×個数	-	全密封×1	
縮呼称出力	W	1,100	
機始動方式	-	直入	
送風機(形式×個数)	-	プロペラファン×1	
風量	m ³ /h	(冷房) 1,790 (暖房) 1,900	
運転音	dB	(冷房) 47 (暖房) 49	
送風機用電動機出力	W	50	
送風機用保護装置	-	電流検知・回転速度検知	
製品質量	kg	40	
共通事項	冷媒(種類, 封入量)	kg	R410A, 1.20
	許容値	m	配管長 15・高低差 10
	延長配管液管外径	mm	φ6.35 (1/4")
	ガス管外径	mm	φ9.52 (3/8")
<p>1. 運転特性は JIS C 9612 の条件で運転した場合の数値です。 定格冷房能力(室内側: 27.0°C[DB], 19.0°C[Wb]) 外気温度: 35.0°C[DB], 24.0°C[Wb] 定格暖房能力<標準>(室内側: 20.0°C[DB], 外気温度: 7.0°C[DB], 6.0°C[Wb]) <低温>(室内側: 20.0°C[DB], 外気温度: 2.0°C[DB], 1.0°C[Wb]) 延長配管5m(相当長), 高低差0m</p> <p>2. 運転音測定条件: 無響室, Aスケール, JIS C 9612 に依ります。</p> <p>3. 本仕様書は予告なく変更することがあります。</p> <p>4. 指定なき数字の単位は, mmとします。</p> <p>5. 室内ユニット外形寸法中()内の寸法は, 据付板を付けたときの寸法です。</p> <p>6. 室外ユニット外形寸法中()内の寸法は, サービスパネルの突出し寸法を示しています。</p>			
冷暖房用壁掛形ルームエアコン仕様書 MSZ-ZR40P-W			
電源電線(分岐回路)の太さと長さ	電線径(mm) / 最大こう長(m)	φ2.0/8 φ2.6/14	発行日
			2004-3-1
			図番
			VSPZPZ1
			副番

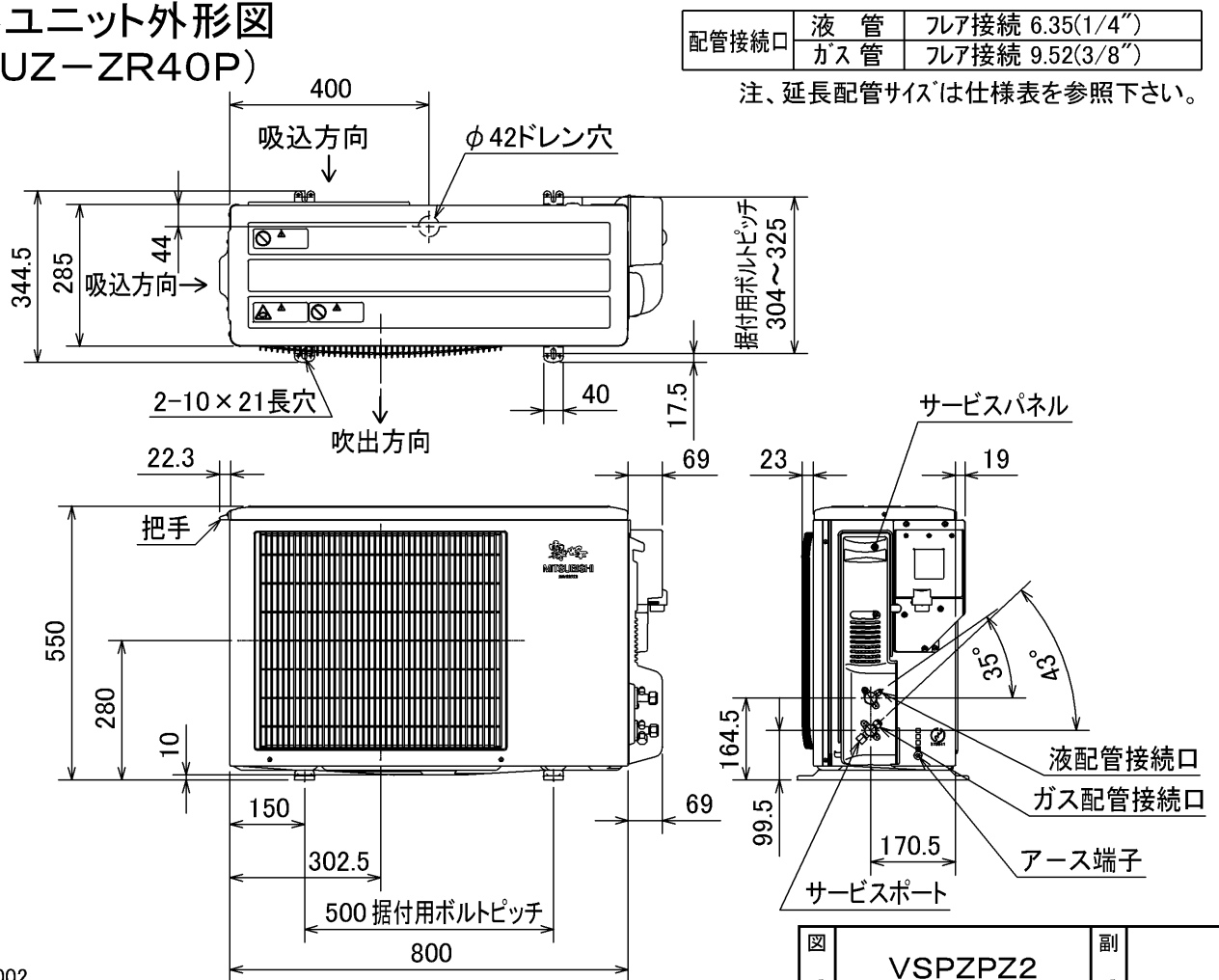
室内ユニット外形図 (MSZ-ZR40P-W-IN)



DK01C119

注、延長配管サイズは仕様表を参照下さい。

室外ユニット外形図 (MUZ-ZR40P)

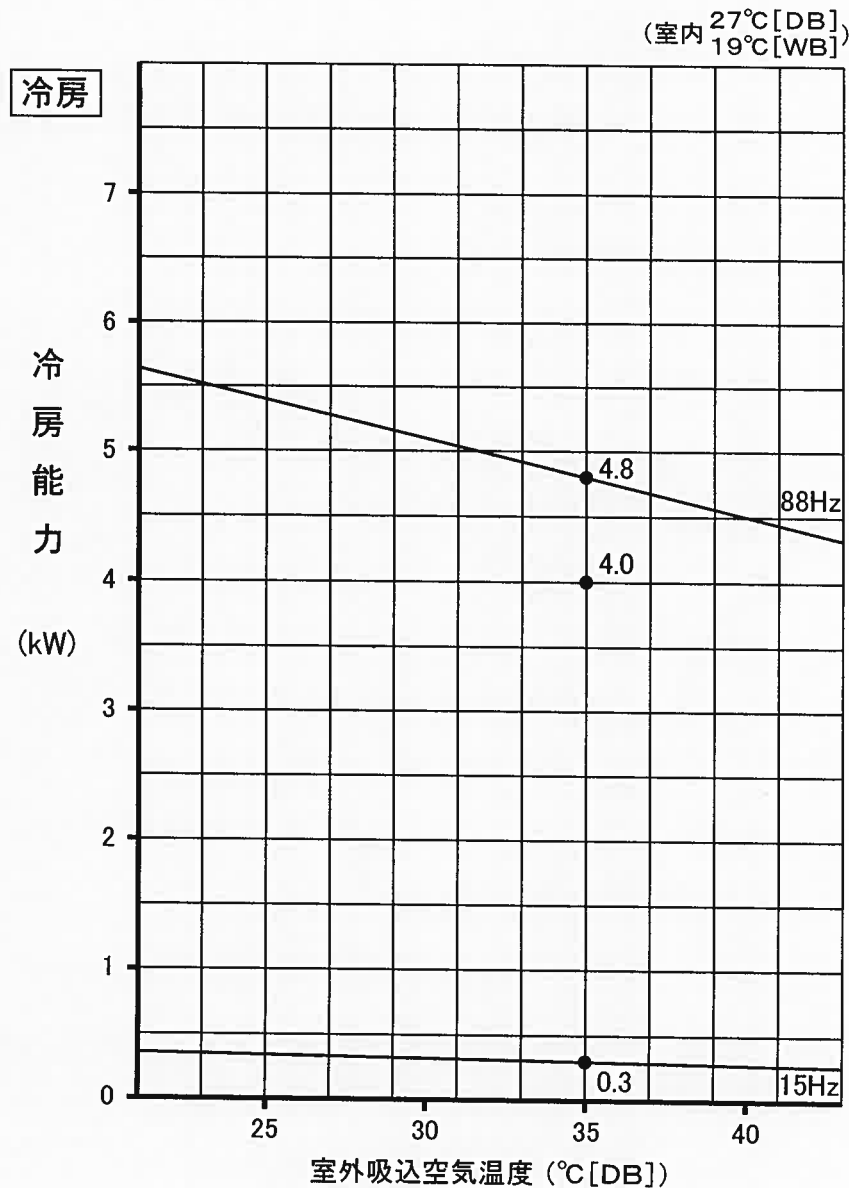
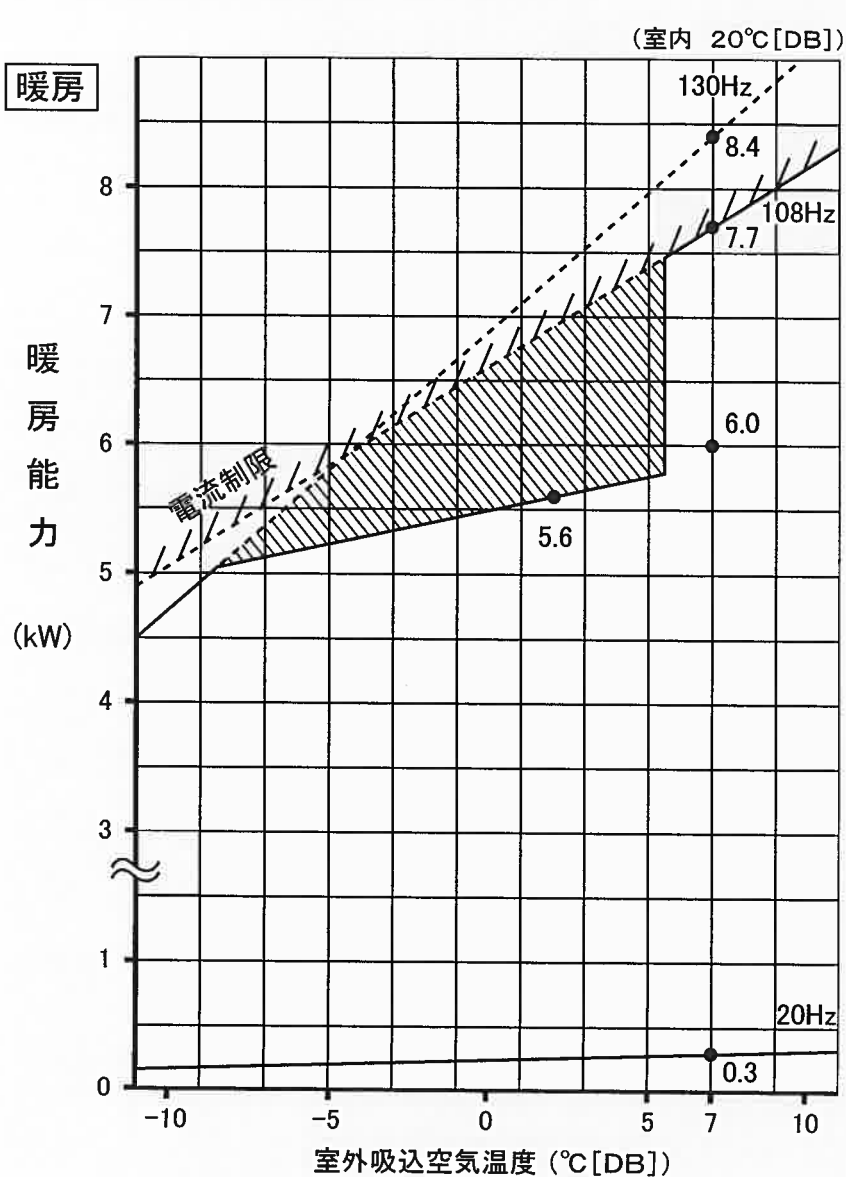


注、延長配管サイズは仕様表を参照下さい。

SG01N002

図番	VSPZPZ2	副番	
----	---------	----	--

MSZ-ZR40P 形 能力特性



注. は、霜取運転による暖房能力低下分を示します

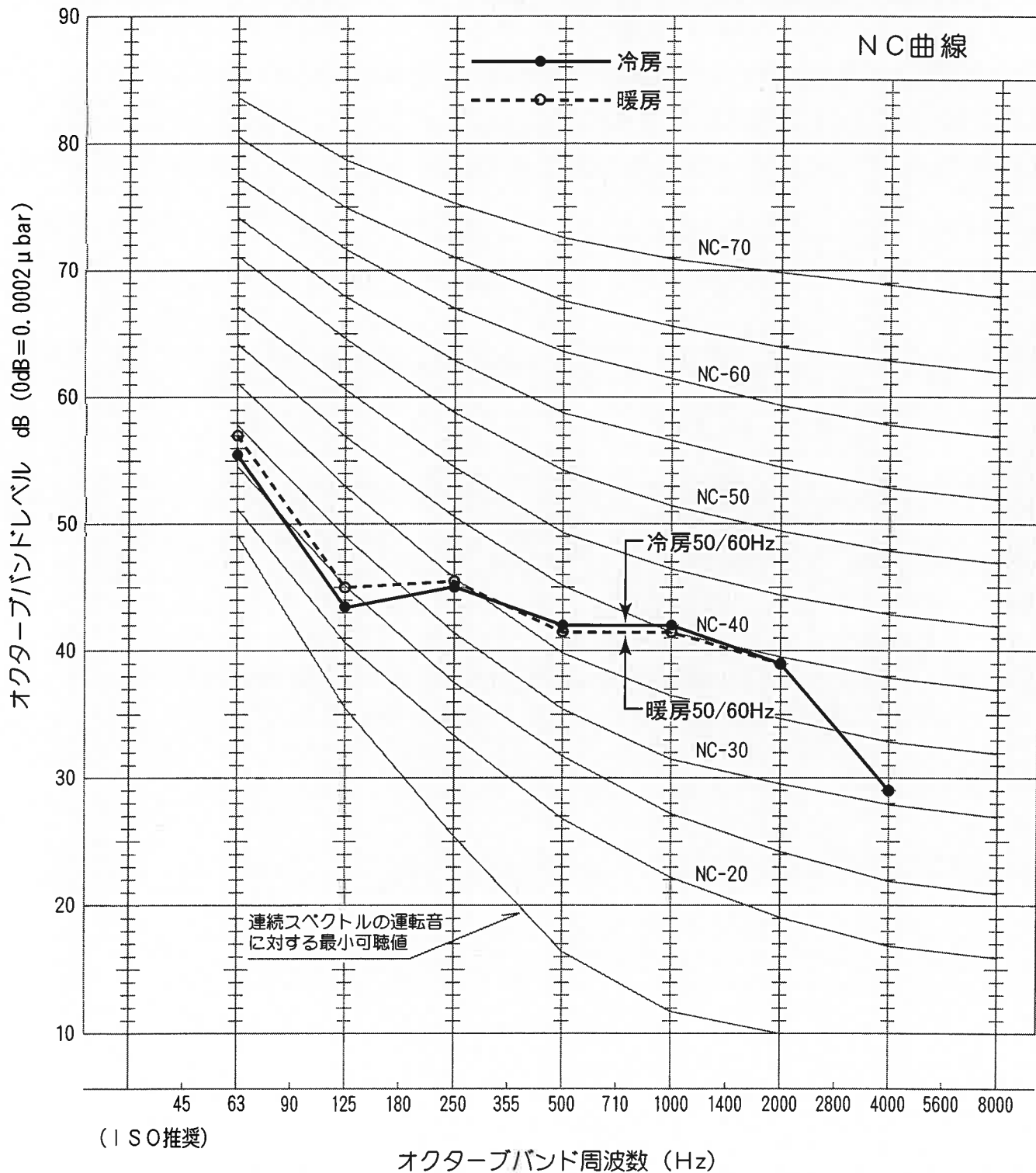
詳 図

VCN-04N013

詳 説

運転音分析成績書

周囲温度	冷房 27 °C	被測定物	MSZ-ZR40P 形 室内ユニット
	暖房 20 °C	備考	50/60Hz 強ノッチ運転
暗騒音	15 dB		オーバーオールA特性運転音 冷房 46 dB 暖房 46 dB
測定場所	無響室		測定法は JIS C 9612 による。



運転音分析成績書

周囲温度	冷房 35℃	被測定物	MSZ-ZR40P 形 室外ユニット
	暖房 7℃	備考	50/60Hz
暗騒音	15 dB	オーバーオールA特性運転音	冷房 47 dB 暖房 49 dB
測定場所	無響室	測定法は JIS C 9612 による。	

