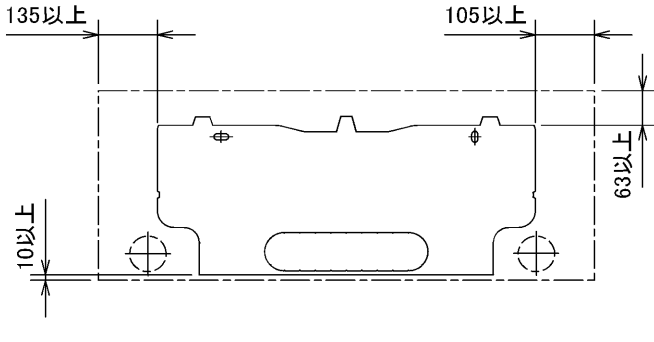


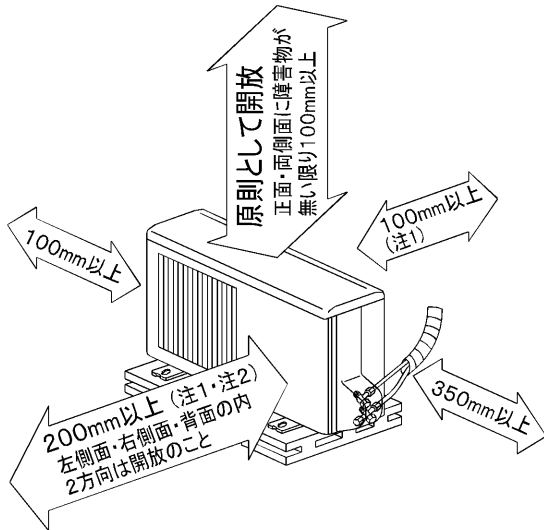
据付所要スペース(室内ユニット)



左、左後、左下配管時(スペース使用)の場合
120以上

DK01C119

室外ユニットの周囲必要空間(基本)



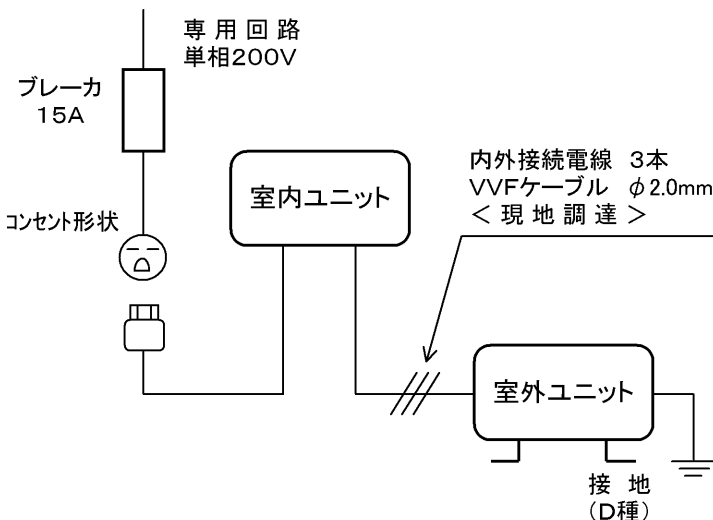
室外ユニットの据付上最小のスペース

注1) 風通しが悪くショートサイクルが起きやすい場合は、
冷暖房能力及び消費電力が10%程度悪化する場合があります。
吹出ガイド(別売部品)を付けて、
冷暖房能力及び消費電力の改善が図れます。

注2) 壁に向けて吹き出すと壁が汚れる場合があります。

SG01N002

機外配線要領



仕様表

50Hz/60Hz

セット形名		MSZ-ZR40PS-W, T	
性能	冷房能力	kW	4.0 (0.3~4.8)
	定格消費電力	W	950 (55~1,620)
	エネルギー消費効率	-	4.21
	運転電流	A	5.05
	能力率	%	94
	暖房能力	kW	6.0 (0.3~9.7)
性能	定格消費電力	W	1,255 (55~2,940)
	エネルギー消費効率	-	4.78
	低温能力	kW	7.0
	低温消費電力	W	2,600
	運転電流	A	6.30 (最大 15.0)
	能力率	%	99
冷・暖平均エネルギー消費効率		-	4.50
始動電流		A	6.30

室内		MSZ-ZR40PS-W, T-IN	
電源	電	単相・200V・50Hz/60Hz	
外形寸法	<H×W×D>	mm	298×840×248(253)
内外装	色	-	ホワイト・ブラウン
抗酸化ヒーター	W	-	2
送風機(形式×個数)	-	-	ラインフローファン×1
機外静圧	Pa(mmAq)	-	-
風量	m ³ /h	(冷房)	670 (暖房) 745
運転音(強・弱・静)	dB	(冷房)	46・39・25 (暖房) 46・39・32
送風機用電動機出力	W	-	40
製品質量	kg	-	12
ドレン接続口サイズ	mm	-	φ16 (外径)

室外		MUZ-ZR40PS	
電源	電	単相・200V・50Hz/60Hz	
外形寸法	<H×W×D>	mm	550×800(+69)×285
外装色(マンセル)	-	-	アイボリー (3.0Y 7.8/1.1)
圧形式×個数	-	-	全密封×1
縮呼称出力	W	-	1,100
機始動方式	-	-	直入
送風機(形式×個数)	-	-	プロペラファン×1
風量	m ³ /h	(冷房)	1,790 (暖房) 1,900
運転音	dB	(冷房)	47 (暖房) 49
送風機用電動機出力	W	-	50
送風機用保護装置	-	-	電流検知・回転速度検知
製品質量	kg	-	41

共通事項		冷媒(種類, 封入量)	
許容値	m	R410A, 1.20	
延長配管	液管外径	mm	配管長 15・高低差 10
	ガス管外径	mm	φ6.35 (1/4")
		mm	φ9.52 (3/8")

1. 運転特性は JIS C 9612 の条件で運転した場合の数値です。
定格冷房能力(室内側: 27.0°C[DB], 19.0°C[WB], 外気温度: 35.0°C[DB], 24.0°C[WB])
定格暖房能力<標準>(室内側: 20.0°C[DB], 外気温度: 7.0°C[DB], 6.0°C[WB])
<低温>(室内側: 20.0°C[DB], 外気温度: 2.0°C[DB], 1.0°C[WB])
延長配管5m(相当長), 高低差0m
2. 運転音測定条件: 無響室, Aスケール, JIS C 9612 に依ります。
3. 本仕様書は予告なく変更することがあります。
4. 指定なき数字の単位は, mmとします。
5. 室内ユニット外形寸法中()内の寸法は, 据付板を付けたときの寸法です。
6. 室外ユニット外形寸法中()内の寸法は, サービスパネルの突出し寸法を示しています。

三菱電機株式会社

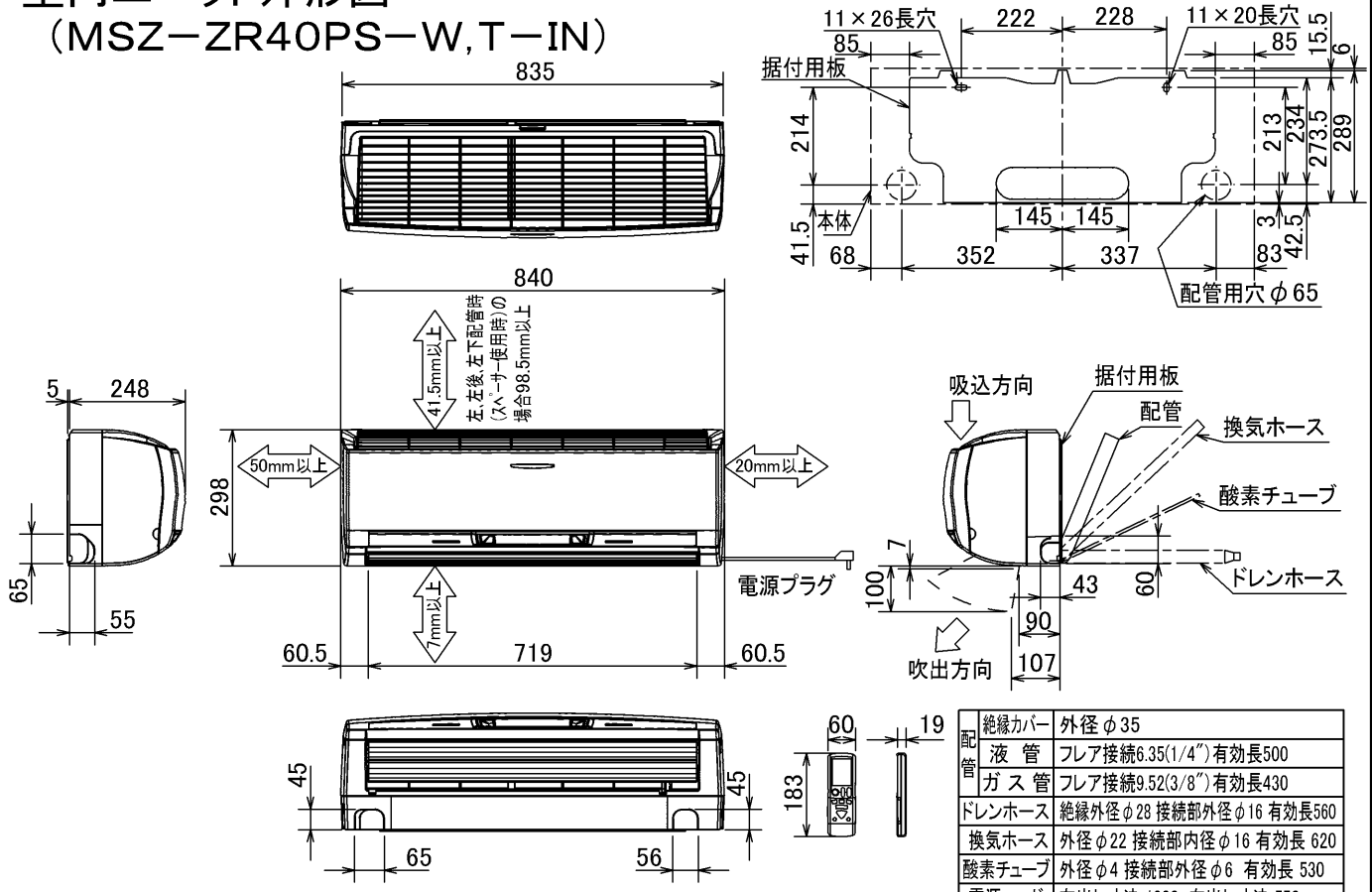
冷暖房用壁掛形ルームエアコン仕様書

MSZ-ZR40PS-W, T

電源電線(分岐回路)の太さと長さ	電線径(mm) / 最大こう長(m)	φ1.6/14	φ2.0/23	φ2.6/39

発行日	図番	副番
2003-12-19	VSPZGZ1	

室内ユニット外形図 (MSZ-ZR40PS-W,T-IN)

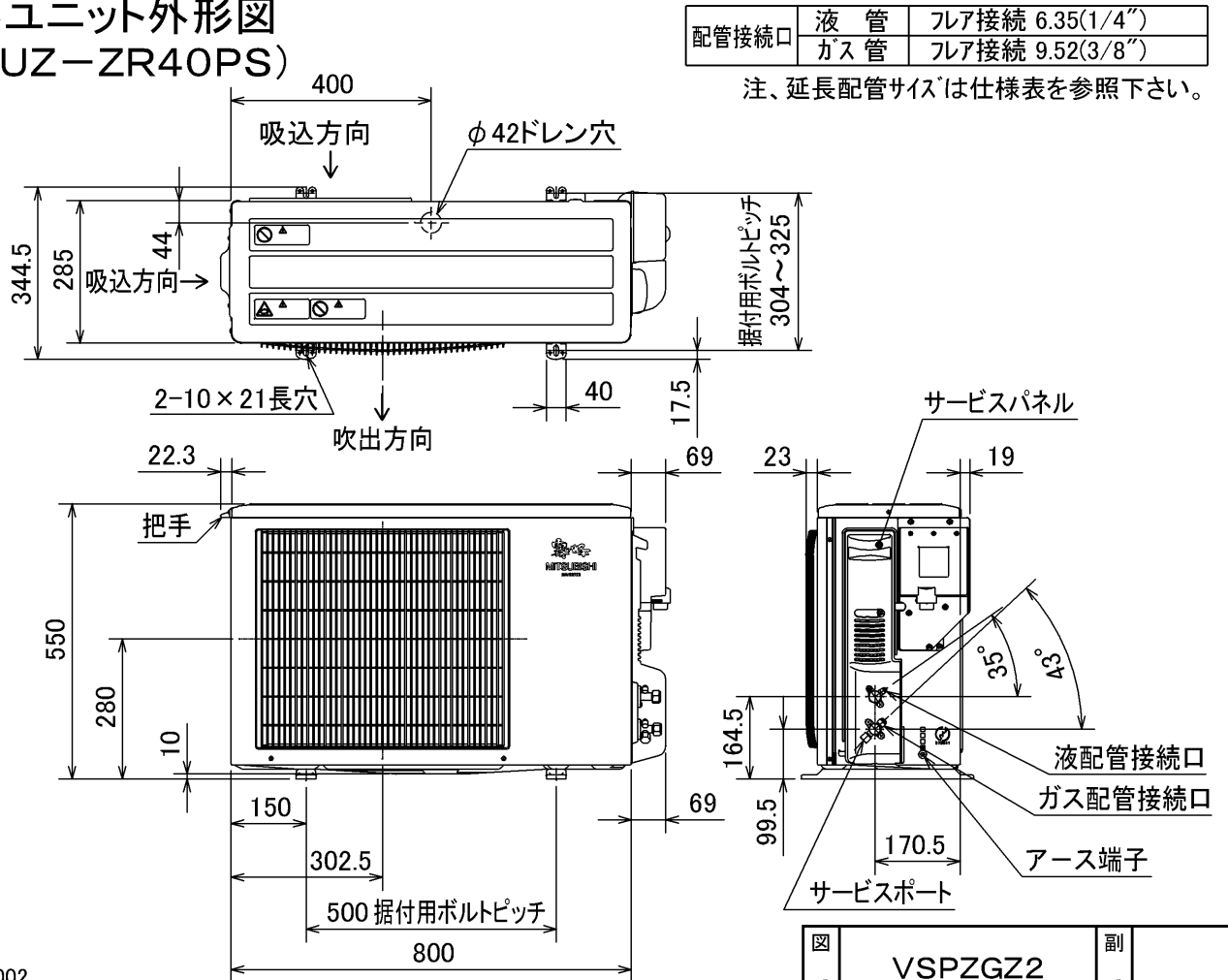


絶縁カバー	外径φ35
液管	フレア接続6.35(1/4")有効長500
ガス管	フレア接続9.52(3/8")有効長430
ドレンホース	絶縁外径φ28 接続部外径φ16 有効長560
換気ホース	外径φ22 接続部内径φ16 有効長620
酸素チューブ	外径φ4 接続部外径φ6 有効長530
電源コード	右出し寸法 1300 左出し寸法 550

DK01C119

注、延長配管サイズは仕様表を参照下さい。

室外ユニット外形図 (MUZ-ZR40PS)



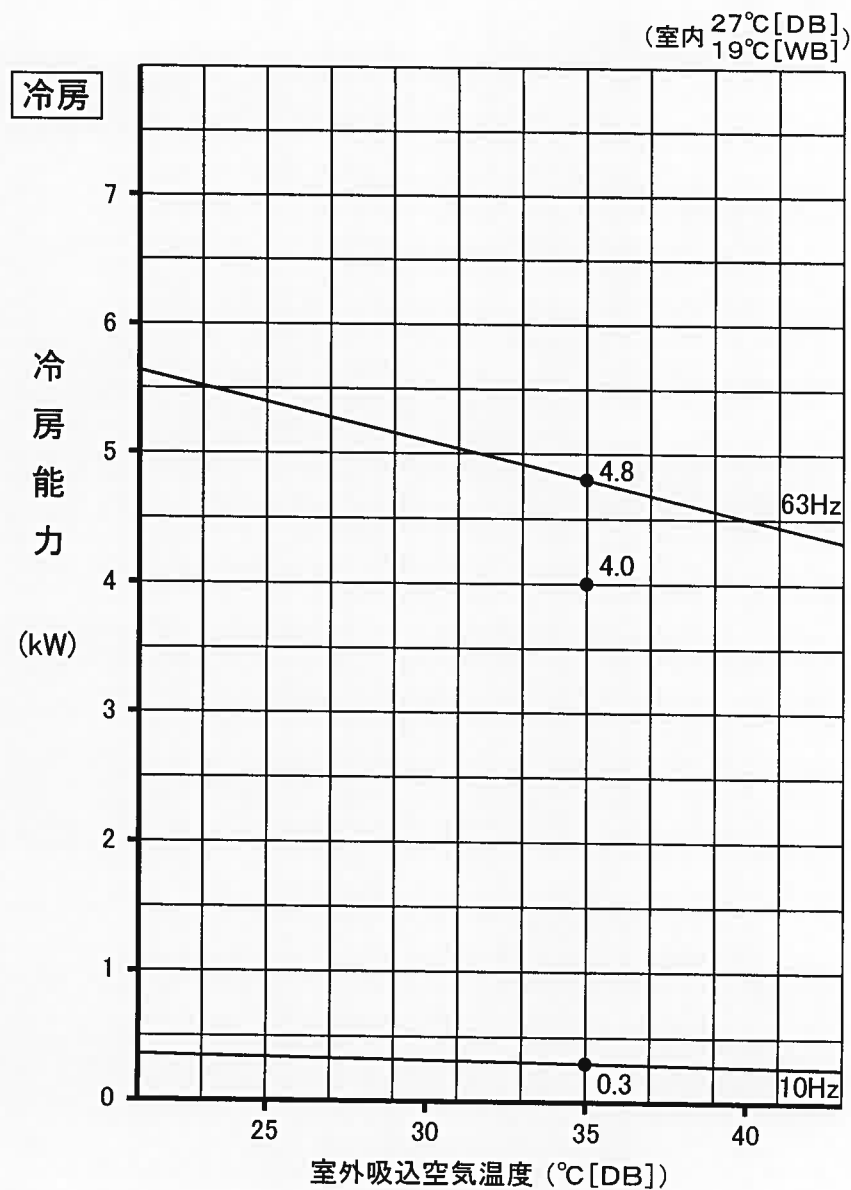
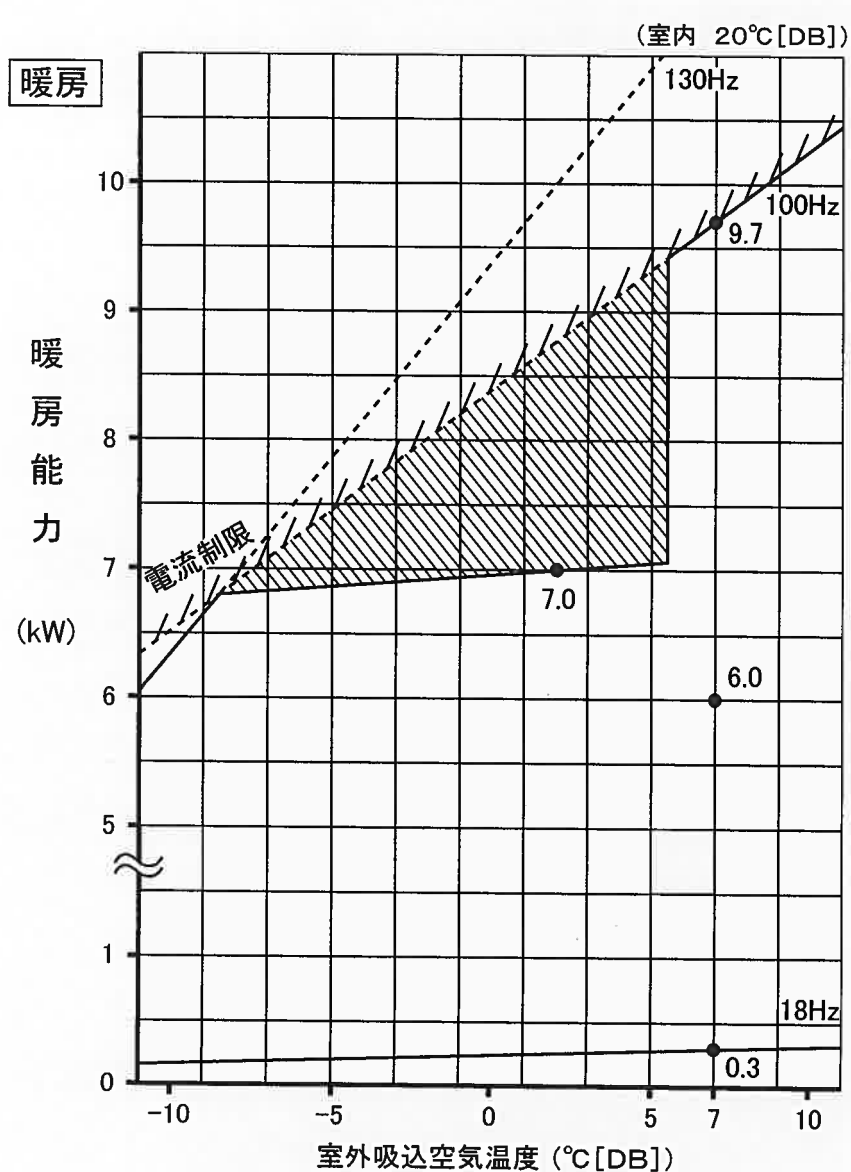
配管接続口	液管	フレア接続 6.35(1/4")
	ガス管	フレア接続 9.52(3/8")

注、延長配管サイズは仕様表を参照下さい。

SG01N002

図番	VSPZGZ2	副番	
----	---------	----	--

MSZ-ZR40PS 形 能力特性



注. は、霜取運転による暖房能力低下分を示します

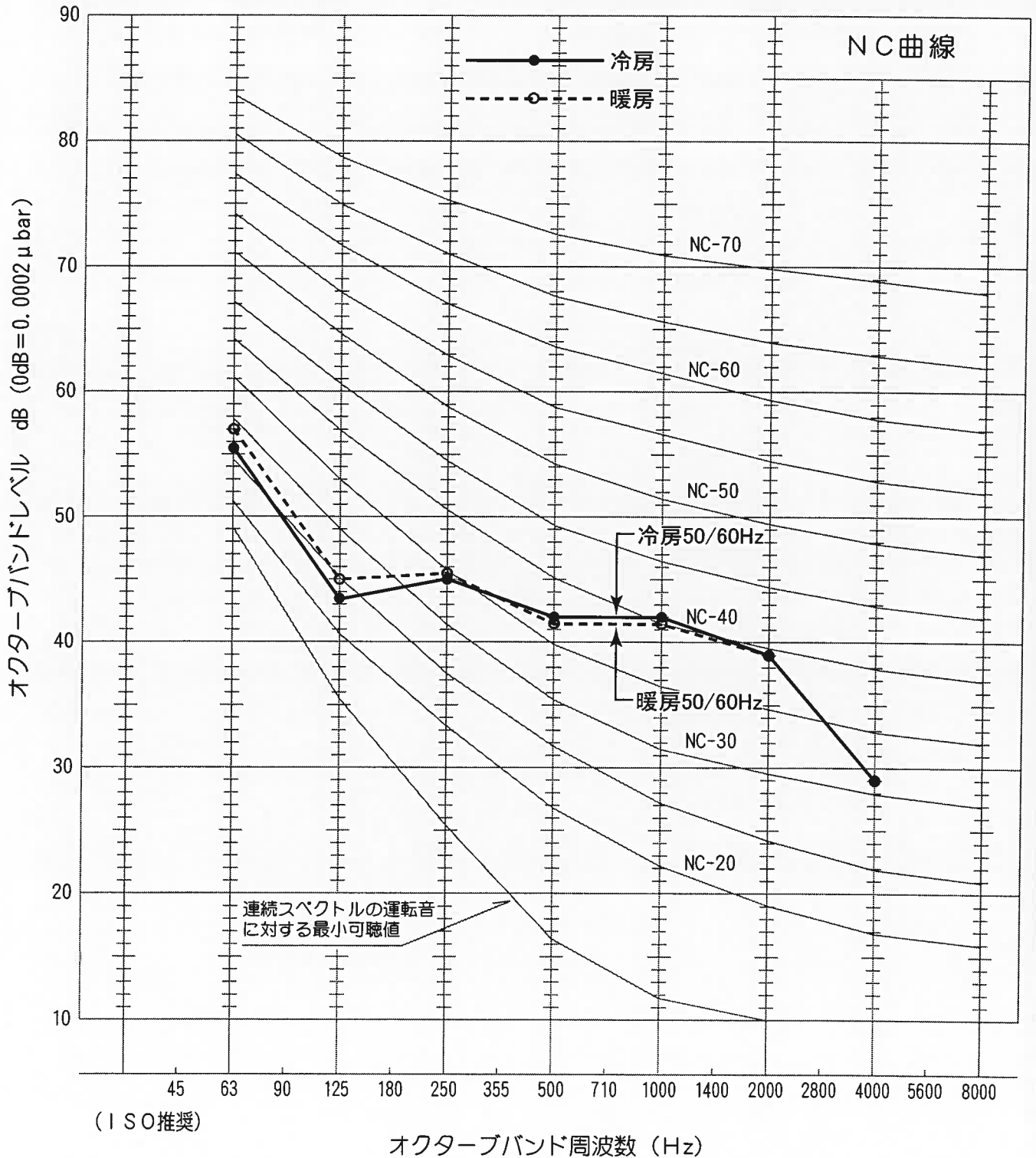
脚 図

VCN-03N043

脚 図

運転音分析成績書

周囲温度	冷房 27 °C	被測定物	MSZ-ZR40PS 形 室内ユニット
	暖房 20 °C	備考	50/60Hz 強ノッチ運転
暗騒音	15 dB	オーバーオールA特性運転音	冷房 46 dB 暖房 46 dB
測定場所	無響室	測定法は	JIS C 9612 による。



運転音分析成績書

周囲温度	冷房 35℃	被測定物	MSZ-ZR40PS 形 室外ユニット
	暖房 7℃	備考	50/60Hz
暗騒音	15 dB	オーバーオールA特性運転音	冷房 47 dB 暖房 49 dB
測定場所	無響室	測定法は JIS C 9612 による。	

