

## 据付所要スペース(室内ユニット)



左、左後、左下配管時(スペーサー使用時)の場合140以上

DK01C260

## 室外ユニットの周囲必要空間(基本)



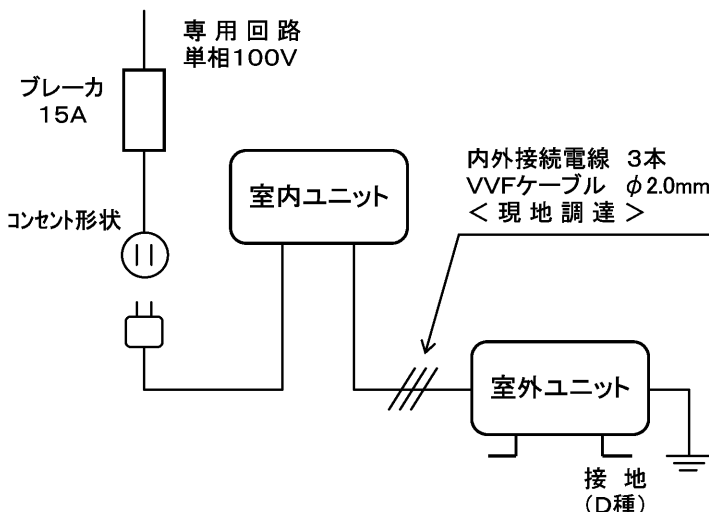
## 室外ユニットの据付上最小のスペース

注1) 風通しが悪くショートサイクルが起きやすい場合は、冷暖房能力及び消費電力が10%程度悪化する場合があります。吹出ガイド(別売部品)を付けると、冷暖房能力及び消費電力の改善が図れます。

注2) 壁に向けて吹き出すと壁が汚れる場合があります。

SG01N199

## 機外配線要領

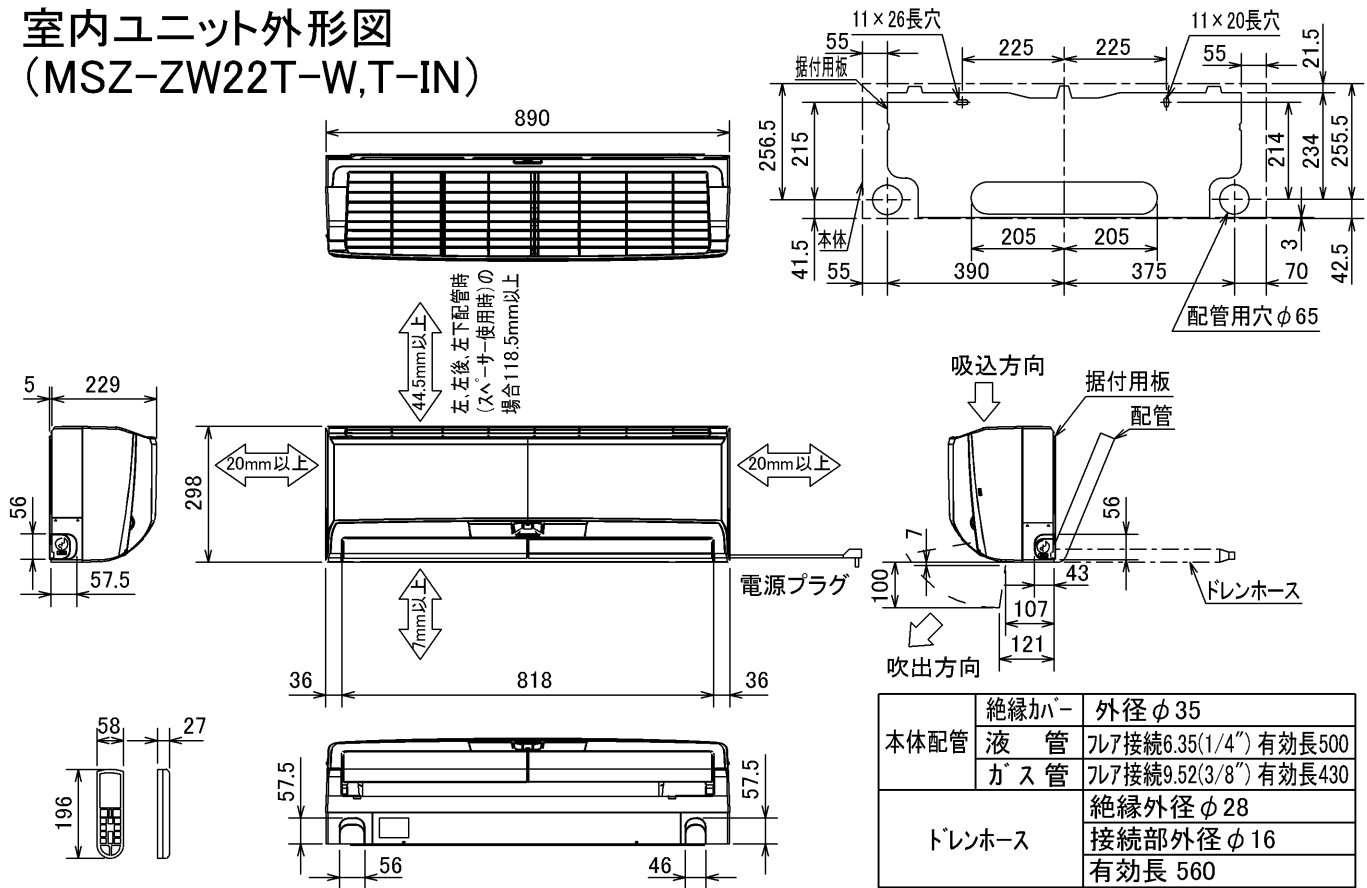


## 仕様表

50Hz・60Hz共通

セット形名		MSZ-ZW22T-W,T		
性能	冷房	冷房能力	kW	2.2 (0.3~3.2)
		定格消費電力	W	365 (55~900)
		エネルギー消費効率	—	6.03
		運転電流率	A	3.85
		力率	%	94
	暖房	暖房能力	kW	2.5 (0.3~5.7)
		定格消費電力	W	410 (55~1,480)
		エネルギー消費効率	—	6.10
		低温能力	kW	4.1
		低温消費電力	W	1,310
冷・暖平均	エネルギー消費効率	—	6.07	
	始動電流	A	4.14	
室内電	形名	MSZ-ZW22T-W,T-IN		
ユニット	外形寸法<H×W×D>	mm	単相・100V 298×890×229(234)	
	外装色	—	ピュアホワイト・ブラウン	
	補助電熱装置	W	—	
	送風機(形式×個数)	—	ラインフローファン×1	
	機外静圧	Pa(mmAq)	—	
	風量	m <sup>3</sup> /h	(冷房) 550 (暖房) 550	
	運転音(強・弱・静)	dB	(冷房) 44・33・19 (暖房) 45・35・24	
	送風機用電動機出力	W	40	
	製品質量	kg	14	
	ドレン接続口サイズ	mm	φ16 (外径)	
室外電	形名	MUZ-ZW22T		
ユニット	外形寸法<H×W×D>	mm	単相・100V 550×800(+69)×285	
	外装色(マンセル)	—	アイボリー (3.0Y 7.8/1.1)	
	圧形式×個数	—	全密閉×1	
	縮呼称出力	W	600	
	機始動方式	—	直入	
	送風機(形式×個数)	—	プロペラファン×1	
	風量	m <sup>3</sup> /h	(冷房) 1,825 (暖房) 1,825	
	運転音	dB	(冷房) 42 (暖房) 43	
	送風機用電動機出力	W	50	
	送風機用保護装置	—	電流検知・回転速度検知	
製品質量	kg	31		
共通事項	冷媒(種類, 封入量)	kg	R410A, 1.00	
	許容値	m	配管長 12・高低差 8	
	延長配管液管外径	mm	φ6.35 (1/4")	
	ガス管外径	mm	φ9.52 (3/8")	
<p>1. 運転特性は JIS C 9612 の条件で運転した場合の数値です。          定格冷房能力(室内側: 27.0°C[DB], 19.0°C[WB], 外気温度: 35.0°C[DB], 24.0°C[WB])          定格暖房能力&lt;標準&gt;(室内側: 20.0°C[DB], 外気温度: 7.0°C[DB], 6.0°C[WB])          &lt;低温&gt;(室内側: 20.0°C[DB], 外気温度: 2.0°C[DB], 1.0°C[WB])          延長配管5m(相当長), 高低差0m</p> <p>2. 運転音測定条件: 無響室, Aスケール, JIS C 9612 に依ります。</p> <p>3. 本仕様書は予告なく変更することがあります。</p> <p>4. 指定なき数字の単位は、mmとします。</p> <p>5. 室内ユニット外形寸法中( )内の寸法は、据付板を付けたときの寸法です。</p> <p>6. 室外ユニット外形寸法中( )内の寸法は、サービスパネルの突出し寸法を示しています。</p> <p>7. 設計圧力は4.15MPaです。</p>				
<b>三菱電機株式会社</b>				
冷暖房用壁掛形ルームエアコン仕様書 グリーン購入法適合 <b>MSZ-ZW22T-W, T</b>				
電源電線(分岐回路)の太さと長さ	電線径(mm) / 最大こう長(m)	φ1.6/7 φ2.0/11 φ2.6/19	発行日	2005-12-28
			図番	VSTZAZ1
			副番	

# 室内ユニット外形図 (MSZ-ZW22T-W,T-IN)

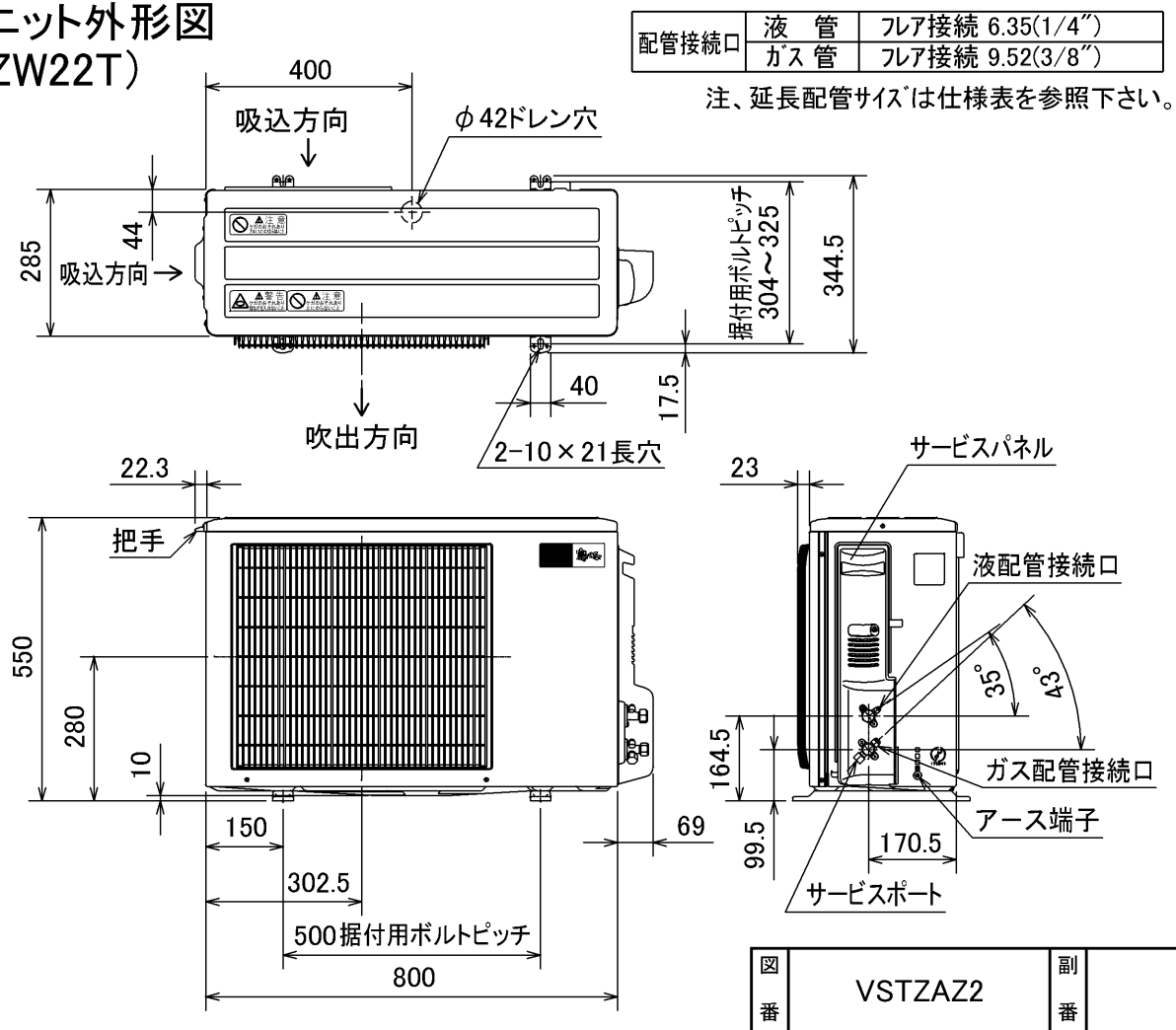


本体配管	絶縁カバー	外径φ35
	液管	フレア接続6.35(1/4")有効長500
	ガス管	フレア接続9.52(3/8")有効長430
ドレンホース	絶縁外径	φ28
	接続部外径	φ16
電源コード	右出し寸法	1800
	左出し寸法	1000

DK01C260

注、延長配管サイズは仕様表を参照下さい。

# 室外ユニット外形図 (MUZ-ZW22T)



配管接続口	液管	フレア接続 6.35(1/4")
	ガス管	フレア接続 9.52(3/8")

注、延長配管サイズは仕様表を参照下さい。

SG01N199

図番	VSTZAZ2	副番	
----	---------	----	--