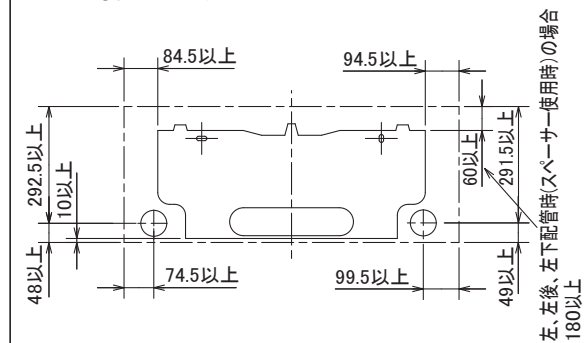
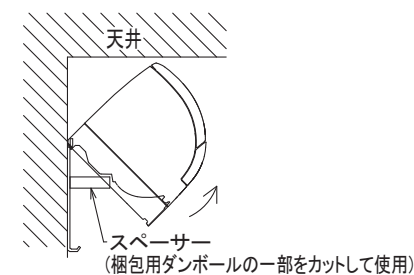


### 据付所要スペース(室内ユニット)



### 左、左後、左下配管時(スペーサー使用時)の場合



|        |                     |                        |
|--------|---------------------|------------------------|
| 本体配管   | 断熱材                 | 外径φ35                  |
|        | 液管                  | フレア接続6.35(1/4") 有効長390 |
|        | ガス管                 | フレア接続9.52(3/8") 有効長340 |
| ドレンホース | 断熱材外径φ29            |                        |
|        | 接続部外径φ16<br>有効長 400 |                        |
| 電源コード  | 右出し寸法               | 1800                   |
|        | 左出し寸法               | 1000                   |

注、延長配管サイズは仕様表を参照ください。

DK01C579

|          |      |           |                       |                |  |    |
|----------|------|-----------|-----------------------|----------------|--|----|
| 単位       | スケール | 作成日       | 形名                    | MSZ-ZW251-W-IN |  |    |
| mm       | NTS  | 2010-9-22 | ルームエアコン室内ユニット外形図(壁掛形) |                |  |    |
| 三菱電機株式会社 |      | 図番        | GA-MSZZW251W          | 副番             |  | 記号 |