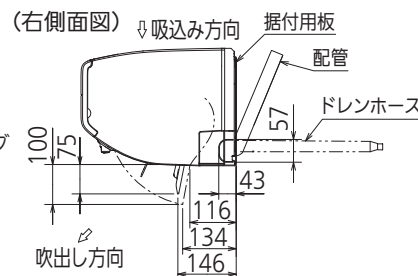
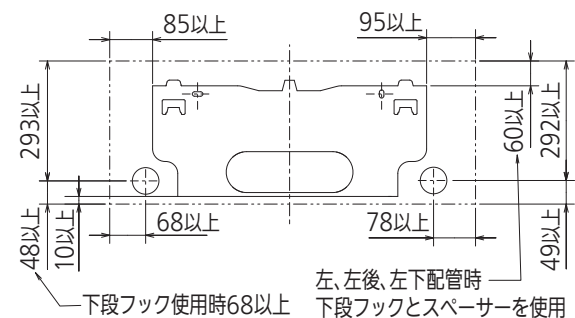
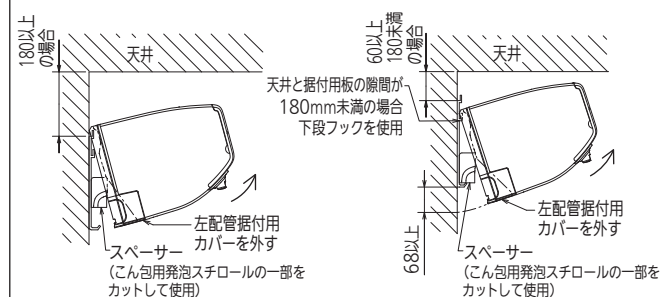


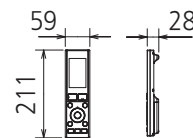
(据付所要スペース)



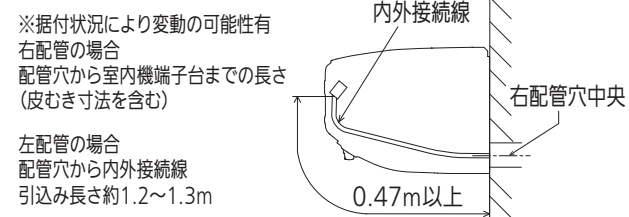
(左、左後、左下配管時)



リモコン外形図



【参考】内外接続線長の目安



DK01G353

本体配管	断熱材	外径φ35
	液管	有効長390 接続配管：フレア接続φ6.35(1/4")
	ガス管	有効長340 接続配管：フレア接続φ9.52(3/8")
ドレンホース	断熱材外径φ29	
	接続部外径φ16 有効長 400	
電源コード	右出し寸法	1800
	左出し寸法	1000
吹出し開口面積	0.04m ²	

注、内外接続配管サイズは仕様表を参照ください。

単位	スケール	作成日	形名	MSZ-ZW2521-W-IN
mm	NTS	2021-7-20	ルームエアコン室内ユニット外形図(壁掛形)	
三菱電機株式会社		図番	GA-MSZZW2521W	副番 A 記号