

据付所要スペース(室内ユニット)



左、左後、左下配管時(スペーサー使用時)の場合140以上

DK01C260

室外ユニットの周囲必要空間(基本)



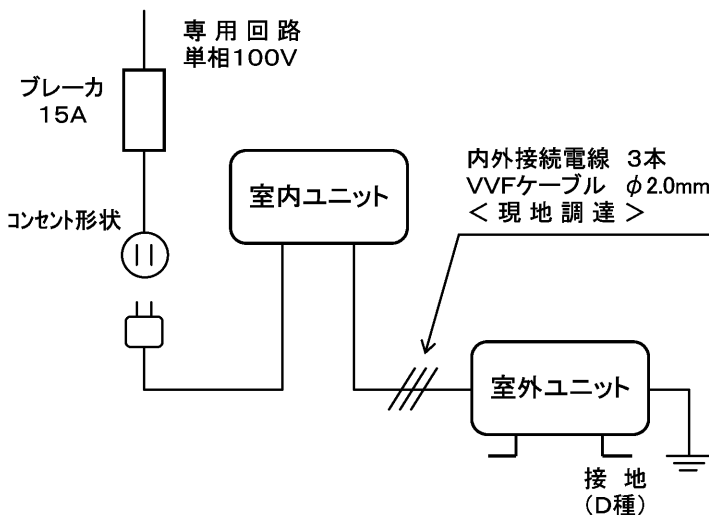
室外ユニットの据付上最小のスペース

注1) 風通しが悪くショートサイクルが起きやすい場合は、冷暖房能力及び消費電力が10%程度悪化する場合があります。吹出ガイド(別売部品)を付けると、冷暖房能力及び消費電力の改善が図れます。

注2) 壁に向けて吹き出すと壁が汚れる場合があります。

SG01N199

機外配線要領

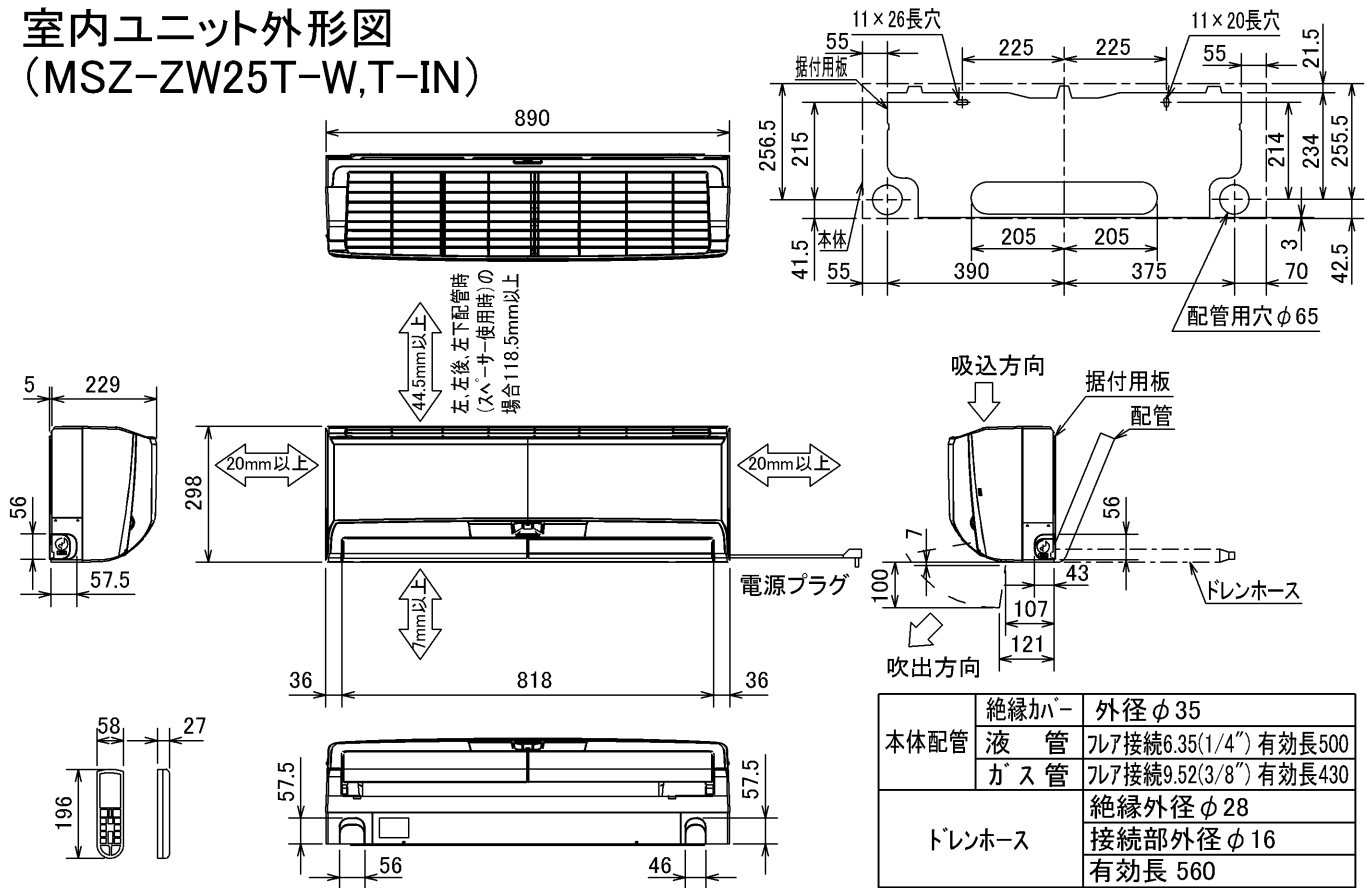


仕様表

50Hz・60Hz共通

セット形名		MSZ-ZW25T-W,T		
性能	冷房	冷房能力	kW 2.5 (0.3~3.5)	
		定格消費電力	W 410 (55~920)	
		エネルギー消費効率	— 6.10	
	運転	運転電流	A 4.35	
		力率	% 94	
		暖房	暖房能力	kW 2.8 (0.3~6.3)
			定格消費電力	W 435 (55~1,480)
	エネルギー消費効率		— 6.44	
	低温	低温能力	kW 4.6	
		低温消費電力	W 1,310	
運転電流		A 4.38 (最大 15.0)		
力率		% 99		
冷・暖平均エネルギー消費効率		— 6.27		
始動電流		A 4.38		
室内	形名		MSZ-ZW25T-W,T-IN	
	電源		単相・100V	
	外形寸法<H×W×D>		mm 298×890×229(234)	
	外装色		— ピュアホワイト・ブラウン	
	補助電熱装置		W —	
	送風機(形式×個数)		— ラインフローファン×1	
	機外静圧		Pa(mmAq) —	
	風量		m ³ /h (冷房) 575 (暖房) 575	
	運転音(強・弱・静)		dB (冷房) 44・33・19 (暖房) 45・35・24	
	送風機用電動機出力		W 40	
製品質量		kg 14		
ドレン接続口サイズ		mm φ16 (外径)		
室外	形名		MUZ-ZW25T	
	電源		単相・100V	
	外形寸法<H×W×D>		mm 550×800(+69)×285	
	外装色(マンセル)		— アイボリー(3.0Y 7.8/1.1)	
	圧形式×個数		— 全密閉×1	
	縮呼称出力		W 650	
	機始動方式		— 直入	
	送風機(形式×個数)		— プロペラファン×1	
	風量		m ³ /h (冷房) 1,645 (暖房) 1,645	
	運転音		dB (冷房) 43 (暖房) 44	
送風機用電動機出力		W 50		
送風機用保護装置		— 電流検知・回転速度検知		
製品質量		kg 35		
共通事項	冷媒(種類, 封入量)		kg R410A, 1.15	
	許容値		m 配管長 12・高低差 8	
	延長配管液管外径		mm φ6.35 (1/4")	
	ガス管外径		mm φ9.52 (3/8")	
<p>1. 運転特性は JIS C 9612 の条件で運転した場合の数値です。 定格冷房能力(室内側: 27.0°C[DB], 19.0°C[WB], 外気温度: 35.0°C[DB], 24.0°C[WB]) 定格暖房能力<標準>(室内側: 20.0°C[DB], 外気温度: 7.0°C[DB], 6.0°C[WB]) <低温>(室内側: 20.0°C[DB], 外気温度: 2.0°C[DB], 1.0°C[WB]) 延長配管5m(相当長), 高低差0m</p> <p>2. 運転音測定条件: 無響室, Aスケール, JIS C 9612 に依ります。</p> <p>3. 本仕様書は予告なく変更することがあります。</p> <p>4. 指定なき数字の単位は、mmとします。</p> <p>5. 室内ユニット外形寸法中()内の寸法は、据付板を付けたときの寸法です。</p> <p>6. 室外ユニット外形寸法中()内の寸法は、サービスパネルの突出し寸法を示しています。</p> <p>7. 設計圧力は4.15MPaです。</p>				
<h3>三菱電機株式会社</h3>				
<p>冷暖房用壁掛形ルームエアコン仕様書 グリーン購入法適合 MSZ-ZW25T-W, T</p>				
電源電線(分岐回路)の太さと長さ	電線径(mm) / 最大こう長(m)	φ1.6/7 φ2.0/11 φ2.6/19	発行日	
			2005-12-28	
			図番	
			VSTZBZ1	
			副番	

室内ユニット外形図 (MSZ-ZW25T-W,T-IN)

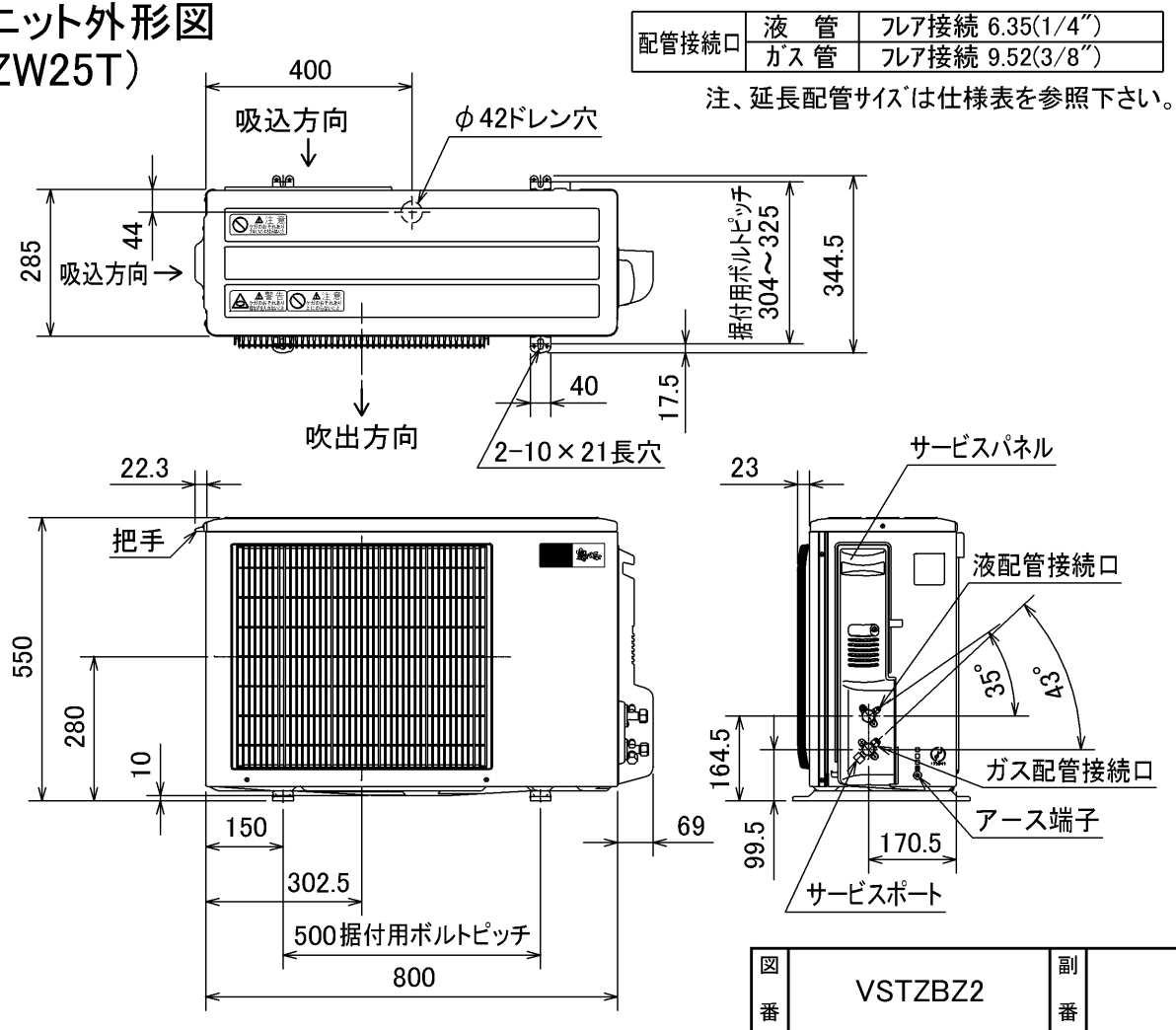


本体配管	絶縁カバー	外径φ35
	液管	フレア接続6.35(1/4")有効長500
	ガス管	フレア接続9.52(3/8")有効長430
ドレンホース	絶縁外径	φ28
	接続部外径	φ16
電源コード	右出し寸法	1800
	左出し寸法	1000

DK01C260

注、延長配管サイズは仕様表を参照下さい。

室外ユニット外形図 (MUZ-ZW25T)



配管接続口	液管	フレア接続 6.35(1/4")
	ガス管	フレア接続 9.52(3/8")

注、延長配管サイズは仕様表を参照下さい。

SG01N199

図番	VSTZBZ2	副番	
----	---------	----	--