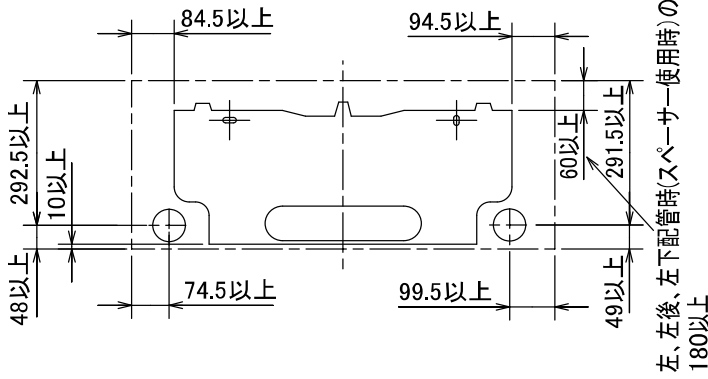


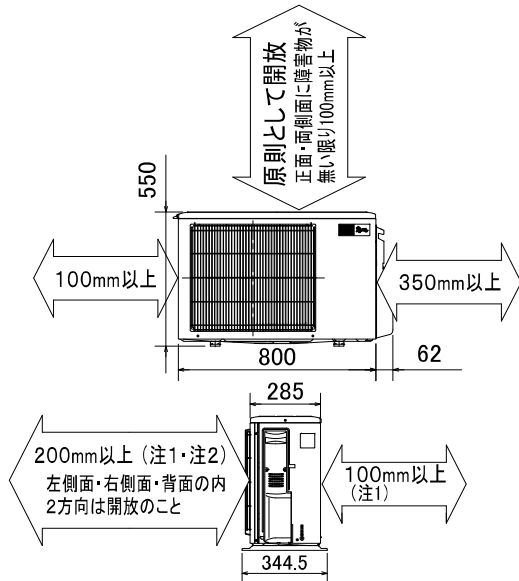
据付所要スペース(室内ユニット)



左、左後、左下配管時(スペースサーサー-使用時)の場合
180以上

DK01C579

室外ユニットの周囲必要空間(基本)



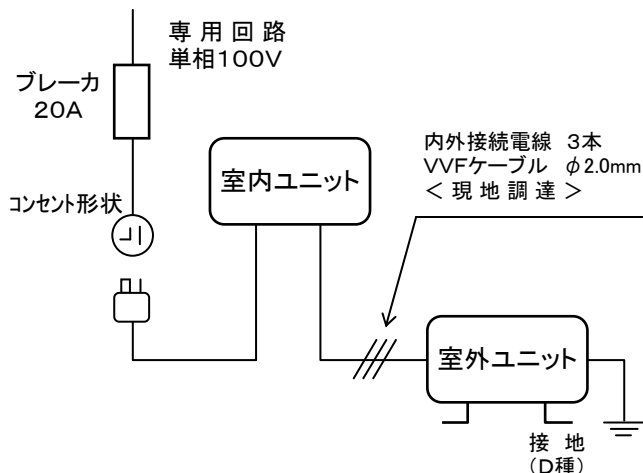
室外ユニットの据付上最小のスペース

注1) 風通しが悪くショートサイクルが起きやすい場合は、
冷暖房能力及び消費電力が10%程度悪化する場合があります。
吹出ガイド(別売部品)を付けると、
冷暖房能力及び消費電力の改善が図れます。

注2) 壁に向けて吹き出すと壁が汚れる場合があります。

DG01V030

機外配線要領



仕様表

50Hz・60Hz共通

セット形名		MSZ-ZW281-T		
性能	冷房	冷房能力 kW	2.8 (0.6~4.2)	
		消費電力 W	540 (90~950)	
		運転電流 A	5.73	
	暖房	能力率 %	94	
		暖房能力 kW	3.6 (0.6~7.7)	
		消費電力 W	650 (90~1,980)	
		低温能力 kW	5.6	
	能力	低温消費電力 W	1,750	
		運転電流 A	6.55 (最大 20.0)	
		力率 %	99	
通年エネルギー消費効率 (APF)		6.9		
始動電流 A		6.55		
室内ユニット	形名	MSZ-ZW281-T-IN		
	電源	単相・100V		
	外形寸法<H×W×D>	mm	295×799×312(317)	
	外装色	— クリアブラウン		
	送風機(形式×個数)	— ラインフローファン×1		
	風量	m ³ /h	(冷房) 715 (暖房) 800	
	運転音(強・中・弱・静)	dB	(冷房) 48・38・33・19 (暖房) 49・37・31・24	
	送風機用電動機出力	W	30	
	製品質量	kg	16	
	ドレン接続口サイズ	mm	φ16 (外径)	
室外ユニット	形名	MUZ-ZW281		
	電源	単相・100V		
	外形寸法<H×W×D>	mm	550×800(+62)×285(+59.5)	
	外装色(マンセル)	— アイボリー(3.0Y7.8/1.1)		
	圧縮機	形式×個数	— 全密閉×1	
	呼称出力	W	750	
	始動方式	—	直入	
	送風機(形式×個数)	— プロペラファン×1		
	風量	m ³ /h	(冷房) 1,945 (暖房) 1,540	
	運転音	dB	(冷房) 46 (暖房) 46	
送風機用電動機出力	W	50		
送風機用保護装置	—	電流検知/回転速度検知		
製品質量	kg	32		
共通事項	冷媒(種類×封入量)	kg	R410A×1.25	
	延長配管	許容値	m	配管長 12・高低差 10
		液管外径	mm	φ6.35 (1/4")
		ガス管外径	mm	φ9.52 (3/8")

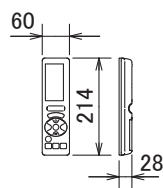
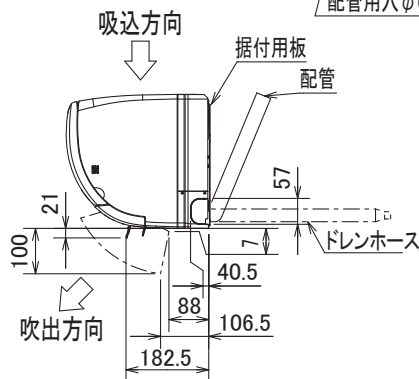
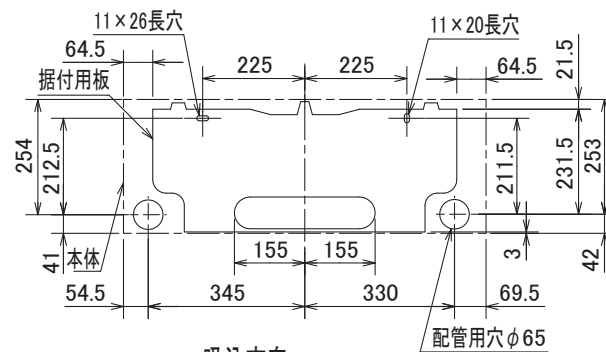
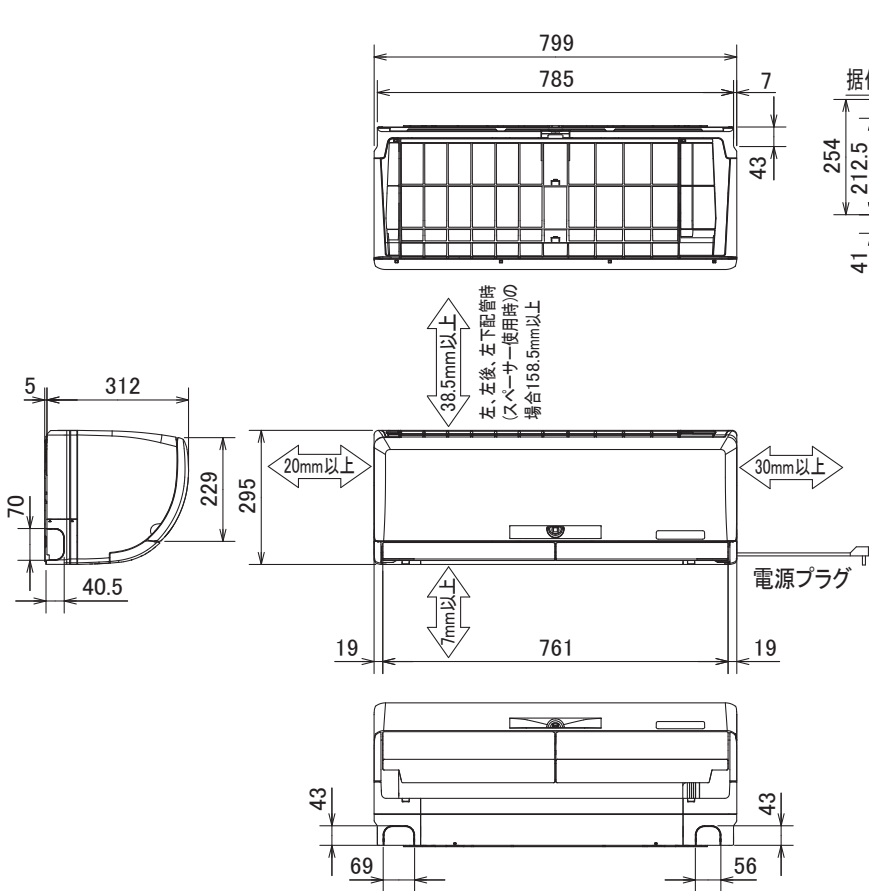
1. 運転特性は JIS C 9612 の条件で運転した場合の数値です。
定格冷房能力(室内側: 27.0°C[DB], 19.0°C[WB], 外気温度: 35.0°C[DB], 24.0°C[WB])
定格暖房能力<標準>(室内側: 20.0°C[DB], 外気温度: 7.0°C[DB], 6.0°C[WB])
<低温>(室内側: 20.0°C[DB], 外気温度: 2.0°C[DB], 1.0°C[WB])
延長配管5m(相当長), 高低差0m
2. 運転音測定条件: 無響室, Aスケール, JIS C 9612 に依ります。
3. 本仕様書は予告なく変更することがあります。
4. 指定なき数字の単位は、mmとします。
5. 能力、消費電力の()内数値は、最小から最大までの可変巾を示しています。
6. 室内ユニット外形寸法中()内の寸法は、据付板を付けたときの寸法です。
7. 室外ユニット外形寸法中()内の寸法は、サービスパネル及び脚部の突出し寸法を示しています。
8. 設計圧力は4.15MPaです。

三菱電機株式会社

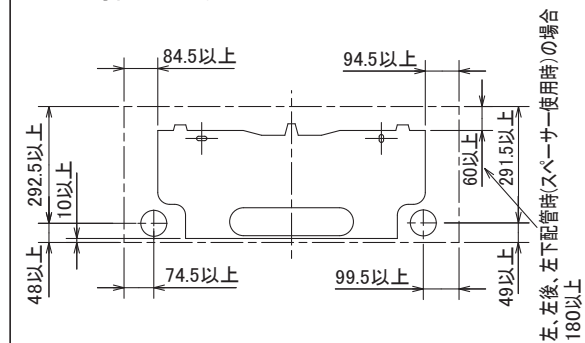
冷暖房用壁掛形ルームエアコン仕様書

MSZ-ZW281-T

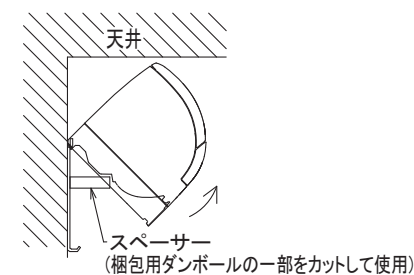
電源電線(分岐回路)の太さと長さ	電線径(mm)/最大こう長(m)	φ2.0/8	φ2.6/14	発行日	2010-11-15	図番	SY-MSZZW281T	副番	A
------------------	------------------	--------	---------	-----	------------	----	--------------	----	---



据付所要スペース(室内ユニット)



左、左後、左下配管時(スペーサー使用時)の場合



本体配管	断熱材	外径φ35
	液管	フレア接続6.35(1/4") 有効長390
	ガス管	フレア接続9.52(3/8") 有効長340
ドレンホース	断熱材外径φ29	
	接続部外径φ16	
	有効長 400	
電源コード	右出し寸法	1350
	左出し寸法	550

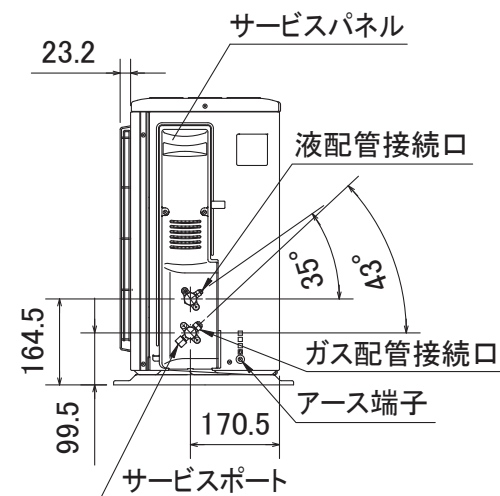
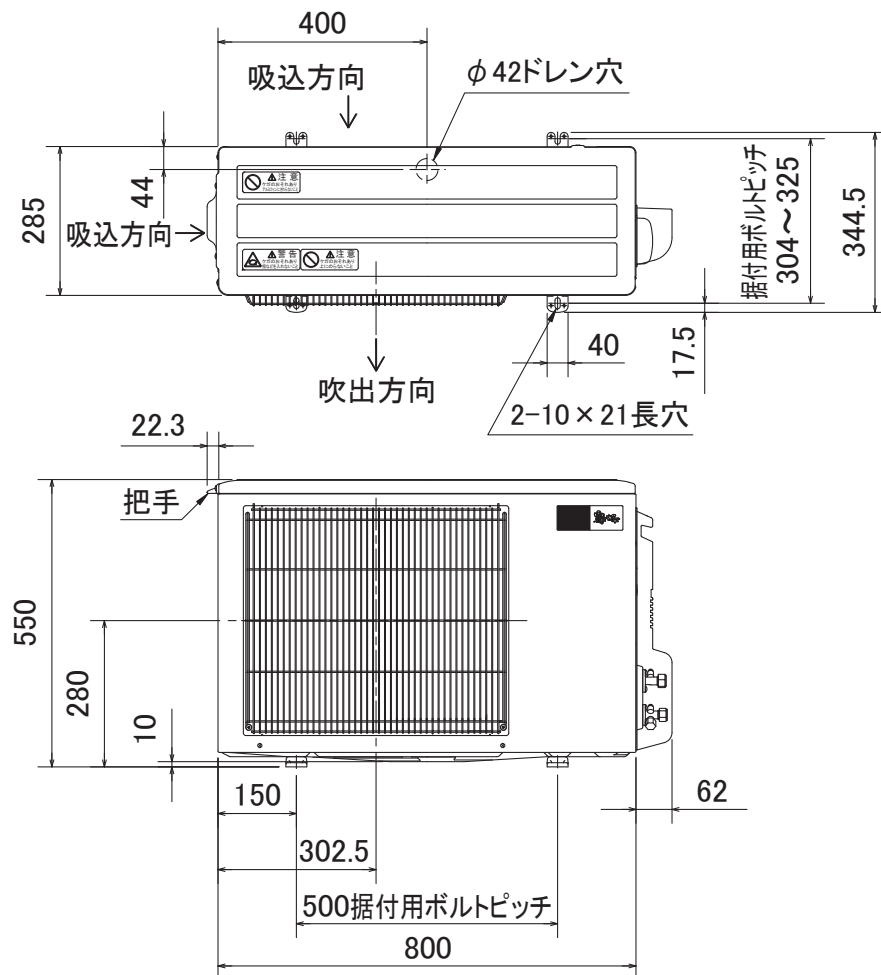
注、延長配管サイズは仕様表を参照ください。

DK01C579

単位	スケール	作成日	形名	MSZ-ZW281-T-IN		
mm	NTS	2010-9-22	ルームエアコン室内ユニット外形図(壁掛形)			
三菱電機株式会社			図番	GA-MSZZW281T	副番	記号

配管接続口	液管	フレア接続6.35(1/4")
	ガス管	フレア接続9.52(3/8")

注、延長配管サイズは仕様表を参照ください。



DG01V030

単位	スケール	作成日	形名	MUZ-ZW281
mm	NTS	2010-9-22	ルームエアコン室外ユニット外形図	
三菱電機株式会社			図番	GA-MUZZW281
			副番	
			記号	