

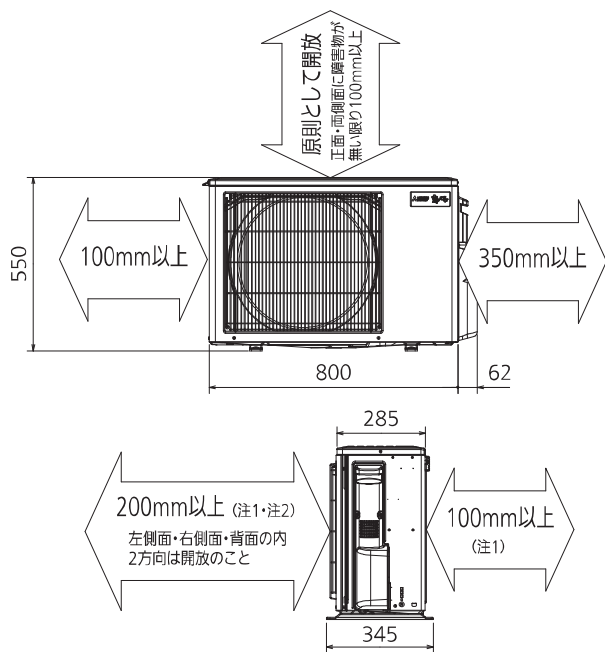
据付所要スペース(室内ユニット)



変化寸法	
A	48以上 69以上<別売MAC-700KB取付時>
B	10以上 31以上<別売MAC-700KB取付時> 68以上(下段フック使用時)
C	49以上 70以上<別売MAC-700KB取付時>

DK01G580

室外ユニットの周囲必要空間(基本)

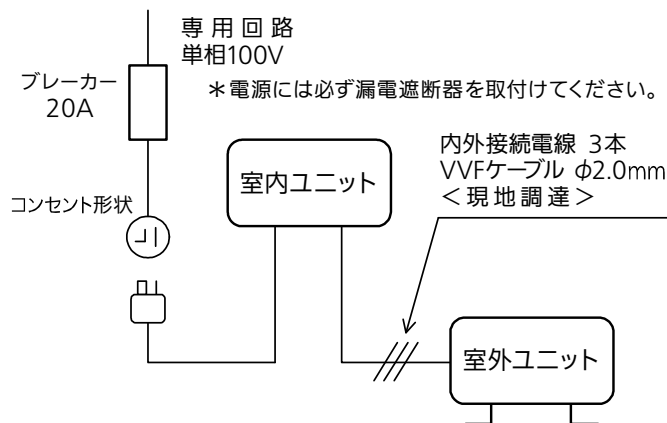


室外ユニットの据付上最小のスペース

- 注1) 風通しが悪くショートサイクルがおきやすい場合は、冷暖房能力及び消費電力が10%程度悪化する場合があります。吹出ガイド(別売部品)を付けると、冷暖房能力及び消費電力の改善が図れます。
- 注2) 壁に向けて吹き出すと壁が汚れる場合があります。

DK01J063

機外配線要領



*室内ユニットまたは室外ユニットのどちらか一方で接地工事(D種)をしてください。

仕様表

50Hz・60Hz共通

セット形名		MSZ-ZW2824-W	
性能	冷房	冷房能力 kW	2.8 (0.6~4.2)
		消費電力 W	580 (105~990)
		運転電流率 %	6.17
	暖房	暖房能力 kW	3.6 (0.6~6.9)
		消費電力 W	710 (105~1,980)
		低温能力 kW	5.4
能力	低温消費電力 W	1,890	
	運転電流率 %	7.17 (最大 20.0)	
	通年エネルギー消費効率 (APF)	99	
	始動電流 A	6.9	
始動電流 A	7.17		
形名		MSZ-ZW2824-W-IN	
電源		単相・100V	
外形寸法<H×W×D>		mm	295×799×389(394)
外装色		ピュアホワイト	
送風機(形式×個数)		ラインフローファン×1	
風量		m ³ /h	(冷房) 655 (暖房) 785
運転音(強・中・弱・静)(音響パワーレベル)		dB	(冷房) 62・53・48・34 (暖房) 65・52・46・39
送風機用電動機出力		W	28
製品質量		kg	16
ドレン接続口サイズ		mm	φ16 (外径)
形名		MUZ-ZW2824	
電源		単相・100V	
外形寸法<H×W×D>		mm	550×800(+62)×285(+60)
外装色(マンセル)		ア太白リ-(3.0Y7.8/1.1)	
圧縮機		全密閉×1	
呼称出力		W	750
送風機(形式×個数)		プロペラファン×1	
風量		m ³ /h	(冷房) 1,955 (暖房) 1,720
運転音(音響パワーレベル)		dB	(冷房) 57 (暖房) 58
送風機用電動機出力		W	50
送風機用保護装置		電流検知/回転速度検知	
製品質量		kg	33
共通事項	冷媒(種類×封入量)		kg R32×0.87
	内外接続配管	許容値	m 配管長 15・高低差 10
		液管外径	mm φ6.35 (1/4")
		ガス管外径	mm φ9.52 (3/8")
1. 運転特性は JIS C 9612:2013 の条件で運転した場合の数値です。 定格冷房能力(室内側:27.0°C[DB],19.0°C[WB],外気温度:35.0°C[DB],24.0°C[WB]) 定格暖房能力<標準>(室内側:20.0°C[DB],外気温度:7.0°C[DB],6.0°C[WB]) <低温>(室内側:20.0°C[DB],外気温度:2.0°C[DB],1.0°C[WB]) 接続配管長5m(相当長) 2. 運転音測定条件:無響室, Aスケール, JIS C 9612:2013(音響パワーレベル)によります。 3. 本仕様書は予告なく変更することがあります。 4. 指定なき数字の単位は、mmとします。 5. 能力、消費電力の()内数値は、最小から最大までの可変巾を示しています。 6. 室内ユニット外形寸法中()内の寸法は、据付板を付けたときの寸法です。 7. 室外ユニット外形寸法中()内の寸法は、サービスパネル及び脚部の突出寸法を示しています。 8. 設計圧力は4.17MPaです。			
冷暖房用壁掛形ルームエアコン仕様書 グリーン購入法適合 MSZ-ZW2824-W			
電源電線(分岐回路)の太さと長さ	電線径(mm) / 最大こう長(m)	φ2.0/8 φ2.6/14	発行日 2023-9-12
			図番 SY-MSZZW2824W
			副番



DK01G580

本体配管	断熱材	外径φ35
	液管	有効長390 接続配管:フレア接続φ6.35(1/4")
	ガス管	有効長340 接続配管:フレア接続φ9.52(3/8")
ドレンホース	断熱材	外径φ29
	接続部	外径φ16
電源コード	有効長	400
	右出し寸法	1350
吹出し開口面積	左出し寸法	550
		0.04m ²

注、内外接続配管サイズは仕様表を参照ください。

単位	スケール	作成日	形名	MSZ-ZW2824-W-IN
mm	NTS	2023-7-26	ルームエアコン室内ユニット外形図(壁掛形)	
三菱電機株式会社		図番	GA-MSZZW2824W	副番
				記号

設置必要スペース

室外ユニットの据付上最小のスペース

注1) 風通しが悪くショートサイクルがおきやすい場合は、
冷暖房能力及び消費電力が10%程度悪化する場合があります。
吹出ガイド(別売部品)を付けると、
冷暖房能力及び消費電力の改善が図れます。

注2) 壁に向けて吹き出すと壁が汚れる場合があります。



配管接続口	液管	フレア接続φ6.35(1/4")
	ガス管	フレア接続φ9.52(3/8")

注、内外接続配管サイズは仕様表を参照ください。



DK01J063

単位	スケール	作成日	形名	MUZ-ZW2824
mm	NTS	2023-7-26	ルームエアコン室外ユニット外形図	
三菱電機株式会社			図番	GA-MUZZW2824
			副番	
			記号	