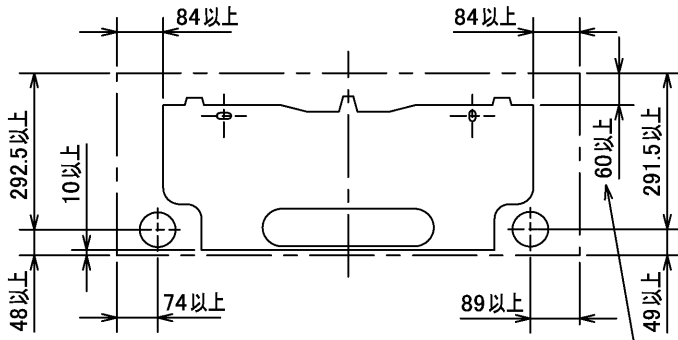


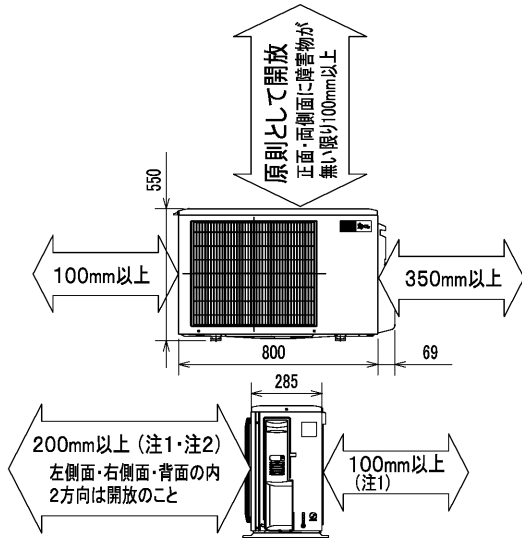
## 据付所要スペース(室内ユニット)



左、左後、左下配管時(スパーサー使用時)の場合142.5以上

DK01C282

## 室外ユニットの周囲必要空間(基本)



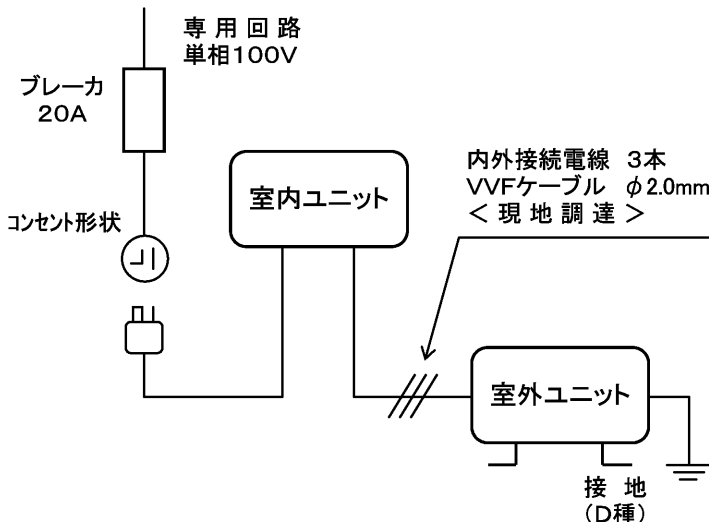
## 室外ユニットの据付上最小のスペース

注1) 風通しが悪くショートサイクルが起きやすい場合は、冷暖房能力及び消費電力が10%程度悪化する場合があります。吹出ガイド(別売部品)を付けると、冷暖房能力及び消費電力の改善が図れます。

注2) 壁に向けて吹き出すと壁が汚れる場合があります。

SG01N522

## 機外配線要領

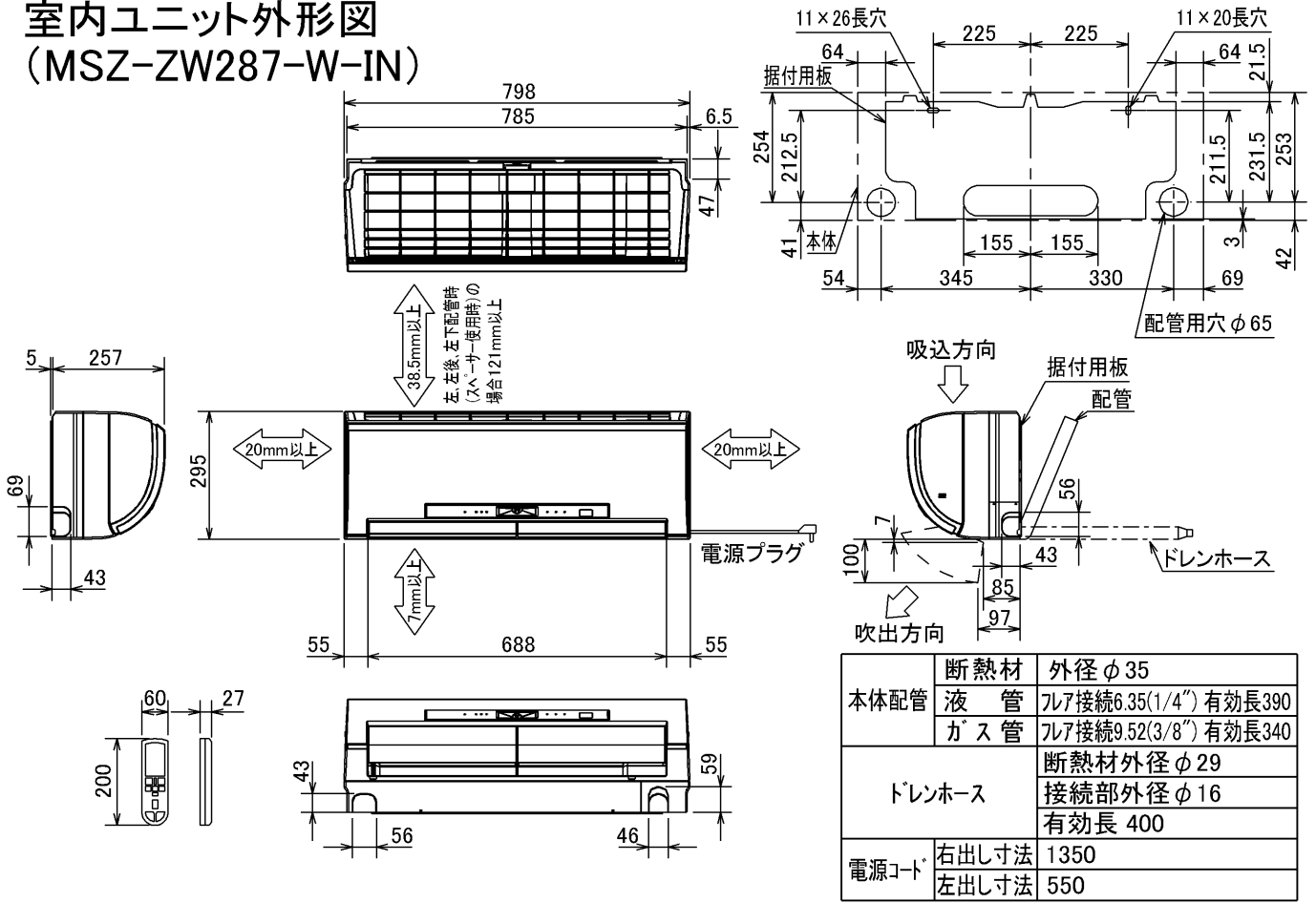


## 仕様表

50Hz・60Hz共通

セット形名		MSZ-ZW287-W							
性能	冷房	冷房能力	kW	2.8 (0.3~4.0)					
		消費電力	W	520 (55~950)					
		エネルギー消費効率	-	5.38					
		運転電流	A	5.50					
		力率	%	94					
	暖房	暖房能力	kW	3.6 (0.3~7.6)					
		消費電力	W	620 (55~1,965)					
		エネルギー消費効率	-	5.81					
		低温能力	kW	5.5					
		低温消費電力	W	1,735					
室内ユニット	形名	MSZ-ZW287-W-IN							
		電源	単相・100V						
	外形寸法<H×W×D>	mm	295×798×257(262)						
	外装色	-	ピュアホワイト						
	送風機(形式×個数)	-	ラインフローファン×1						
	風量	m <sup>3</sup> /h	(冷房) 600 (暖房) 600						
	運転音(強・弱・静)	dB	(冷房) 45・33・19 (暖房) 46・35・24						
	送風機用電動機出力	W	40						
	製品質量	kg	13						
	ドレン接続口サイズ	mm	φ16 (外径)						
室外ユニット	形名	MUZ-ZW287							
		電源	単相・100V						
	外形寸法<H×W×D>	mm	550×800(+69)×285						
	外装色(マンセル)	-	アイボリー (3.0Y 7.8/1.1)						
	圧形式×個数	-	全密閉×1						
	縮呼称出力	W	750						
	機始動方式	-	直入						
	送風機(形式×個数)	-	プロペラファン×1						
	風量	m <sup>3</sup> /h	(冷房) 1,645 (暖房) 1,645						
	運転音	dB	(冷房) 43 (暖房) 44						
送風機用電動機出力	W	50							
送風機用保護装置	-	電流検知/回転速度検知							
製品質量	kg	32							
共通事項	冷媒(種類×封入量)	kg	R410A×1.20						
	延長配管	許容値	m	配管長 12・高低差 10					
		液管外径	mm	φ6.35 (1/4")					
		ガス管外径	mm	φ9.52 (3/8")					
<p>1. 運転特性は JIS C 9612 の条件で運転した場合の数値です。          定格冷房能力(室内側: 27.0°C[DB], 19.0°C[WB], 外気温度: 35.0°C[DB], 24.0°C[WB])          定格暖房能力&lt;標準&gt;(室内側: 20.0°C[DB], 外気温度: 7.0°C[DB], 6.0°C[WB])          &lt;低温&gt;(室内側: 20.0°C[DB], 外気温度: 2.0°C[DB], 1.0°C[WB])          延長配管5m(相当長), 高低差0m</p> <p>2. 運転音測定条件: 無響室, Aスケール, JIS C 9612 に依ります。</p> <p>3. 本仕様書は予告なく変更することがあります。</p> <p>4. 指定なき数字の単位は, mmとします。</p> <p>5. 能力, 消費電力の( )内数値は, 最小から最大までの可変巾を示しています。</p> <p>6. 室内ユニット外形寸法中( )内の寸法は, 据付板を付けたときの寸法です。</p> <p>7. 室外ユニット外形寸法中( )内の寸法は, サービスパネルの突出し寸法を示しています。</p> <p>8. 設計圧力は4.15MPaです。</p>									
<h3>三菱電機株式会社</h3>									
<p>冷暖房用壁掛形ルームエアコン仕様書          グリーン購入法適合  <b>MSZ-ZW287-W</b></p>									
電源電線(分岐回路)の太さと長さ	電線径(mm) / 最大こう長(m)	φ2.0/8	φ2.6/14	発行日	2006-11-22	図番	VS07ZCZ1W	副番	

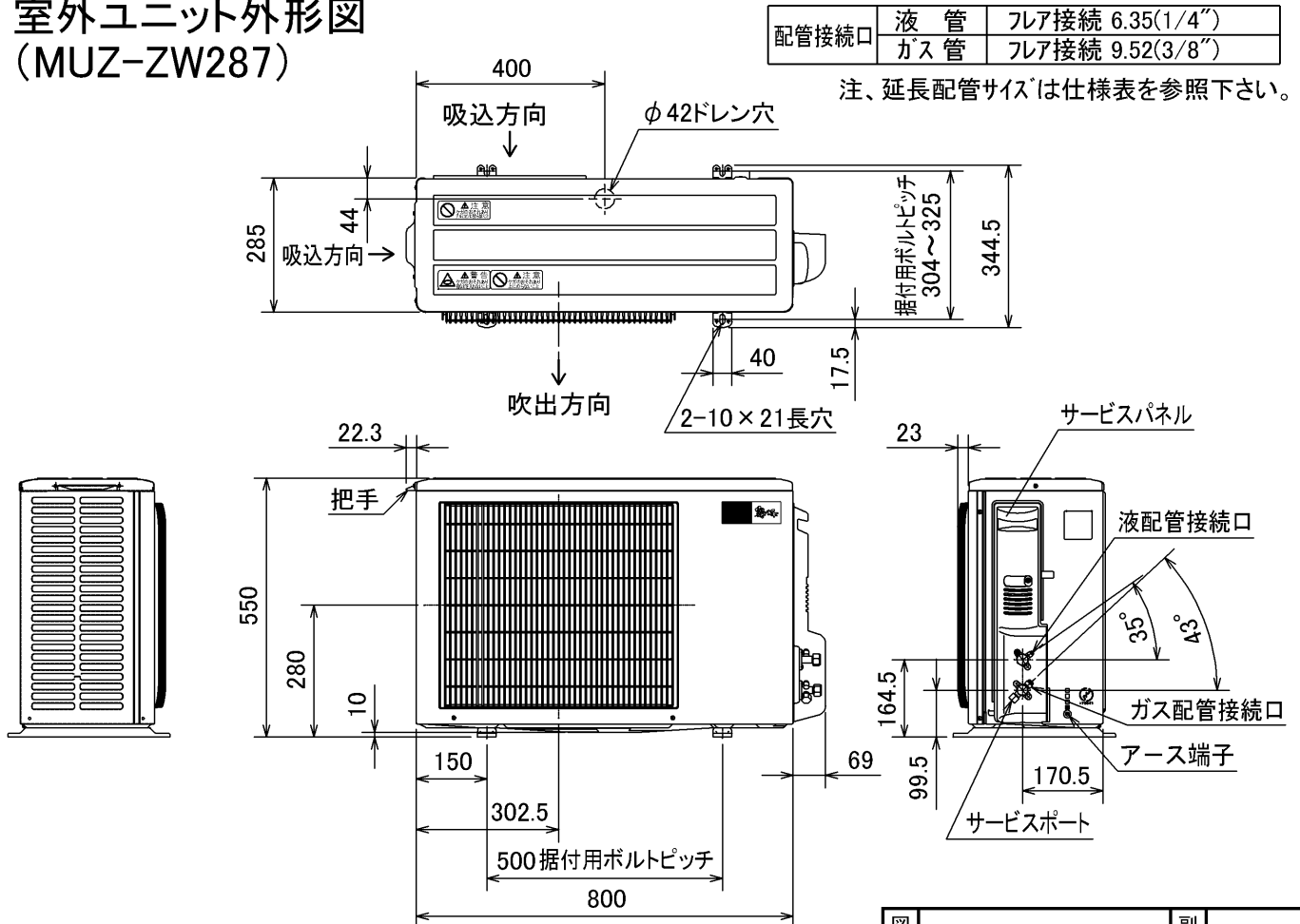
# 室内ユニット外形図 (MSZ-ZW287-W-IN)



DK01C282

注、延長配管サイズは仕様表を参照下さい。

# 室外ユニット外形図 (MUZ-ZW287)



SG01N522

図番	VS07ZCZ2W	副番	
----	-----------	----	--