

## 据付所要スペース(室内ユニット)



左、左後、左下配管時(スペーサー使用時)の場合140以上

DK01C260

## 室外ユニットの周囲必要空間(基本)



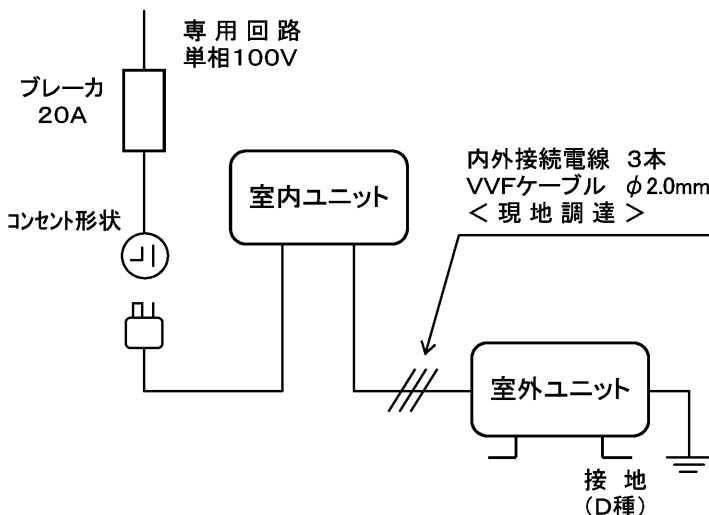
## 室外ユニットの据付上最小のスペース

注1) 風通しが悪くショートサイクルが起きやすい場合は、冷暖房能力及び消費電力が10%程度悪化する場合があります。吹出ガイド(別売部品)を付けると、冷暖房能力及び消費電力の改善が図れます。

注2) 壁に向けて吹き出すと壁が汚れる場合があります。

SG01N199

## 機外配線要領



## 仕様表

50Hz・60Hz共通

セット形名		MSZ-ZW28T-W,T,S,M	
性能	冷房	冷房能力	kW 2.8 (0.3~4.0)
		定格消費電力	W 455 (55~950)
		エネルギー消費効率	— 6.15
	運転	運転電流	A 4.80
		力率	% 94
		暖房	暖房能力
	暖房	定格消費電力	W 500 (55~1,960)
		エネルギー消費効率	— 6.40
		低温能力	kW 5.5
	低温	低温消費電力	W 1,735
運転電流		A 5.05 (最大 20.0)	
力率		% 99	
冷・暖平均エネルギー消費効率		— 6.28	
始動電流		A 5.05	
室内ユニット	形名	MSZ-ZW28T-W,T,S,M-IN	
	電源	単相・100V	
	外形寸法<H×W×D>	mm	298×890×229(234)
	内外装色	—	ピュアホワイト、ブラウン、シルバーメタリック、ナチュラルウッド
	補助電熱装置	W	—
	送風機(形式×個数)	—	ラインフローファン×1
	機外静圧	Pa(mmAq)	—
	風量	m <sup>3</sup> /h	(冷房) 595 (暖房) 595
	運転音(強・弱・静)	dB	(冷房) 45・33・19 (暖房) 46・35・24
	送風機用電動機出力	W	40
製品質量	kg	14	
ドレン接続口サイズ	mm	φ16 (外径)	
室外ユニット	形名	MUZ-ZW28T	
	電源	単相・100V	
	外形寸法<H×W×D>	mm	550×800(+69)×285
	外装色(マンセル)	—	アイボリー (3.0Y 7.8/1.1)
	圧形式×個数	—	全密閉×1
	縮呼称出力	W	750
	機始動方式	—	直入
	送風機(形式×個数)	—	プロペラファン×1
	風量	m <sup>3</sup> /h	(冷房) 1,645 (暖房) 1,645
	運転音	dB	(冷房) 43 (暖房) 44
送風機用電動機出力	W	50	
送風機用保護装置	—	電流検知・回転速度検知	
製品質量	kg	35	
共通事項	冷媒(種類, 封入量)	kg	R410A, 1.15
	許容値	m	配管長 12・高低差 8
	延長配管液管外径	mm	φ6.35 (1/4")
	ガス管外径	mm	φ9.52 (3/8")

1. 運転特性は JIS C 9612 の条件で運転した場合の数値です。  
 定格冷房能力(室内側: 27.0°C[DB], 19.0°C[WB], 外気温度: 35.0°C[DB], 24.0°C[WB])  
 定格暖房能力<標準>(室内側: 20.0°C[DB], 外気温度: 7.0°C[DB], 6.0°C[WB])  
 <低温>(室内側: 20.0°C[DB], 外気温度: 2.0°C[DB], 1.0°C[WB])  
 延長配管5m(相当長), 高低差0m
2. 運転音測定条件: 無響室, Aスケール, JIS C 9612 に依ります。
3. 本仕様書は予告なく変更することがあります。
4. 指定なき数字の単位は、mmとします。
5. 室内ユニット外形寸法中( )内の寸法は、据付板を付けたときの寸法です。
6. 室外ユニット外形寸法中( )内の寸法は、サービスパネルの突出し寸法を示しています。
7. 設計圧力は4.15MPaです。

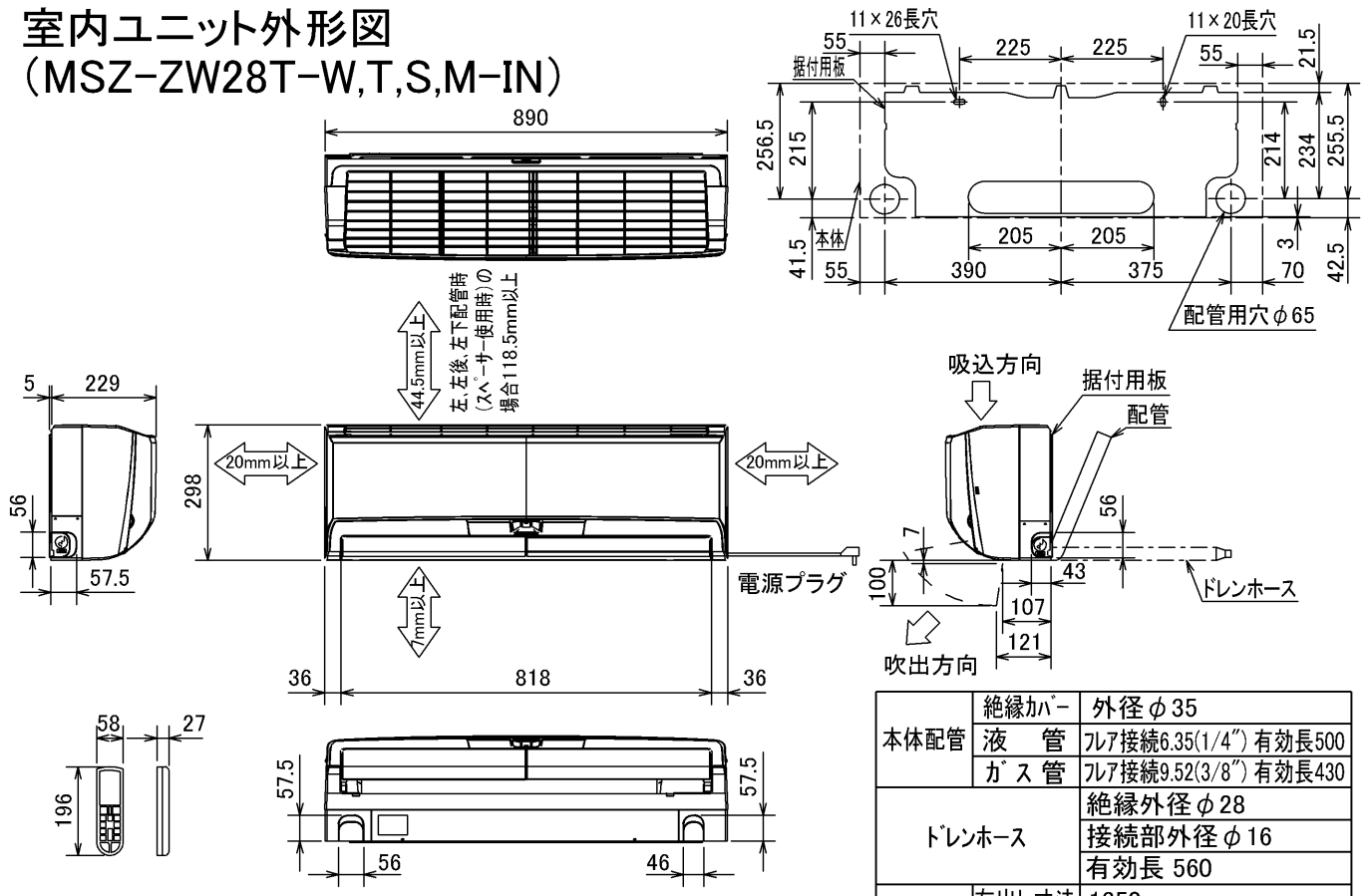
**三菱電機株式会社**

冷暖房用壁掛形ルームエアコン仕様書  
 グリーン購入法適合  
**MSZ-ZW28T-W, T, S, M**

電源電線(分岐回路)の太さと長さ	電線径(mm) / 最大こう長(m)	φ2.0/8	φ2.6/14
------------------	--------------------	--------	---------

発行日	2005-12-28	図番	VSTZCZ1	副番	
-----	------------	----	---------	----	--

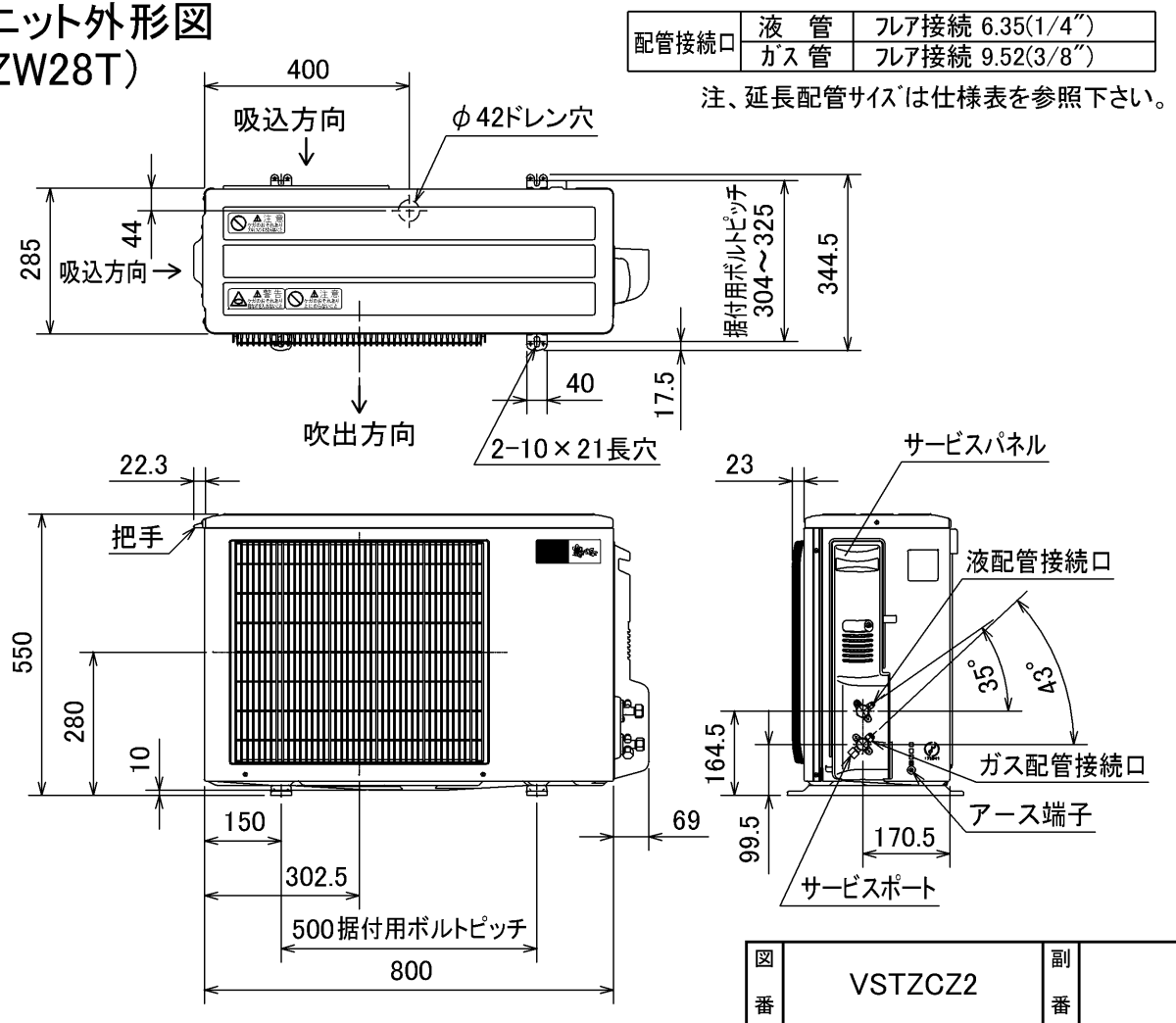
# 室内ユニット外形図 (MSZ-ZW28T-W,T,S,M-IN)



DK01C260

注、延長配管サイズは仕様表を参照下さい。

# 室外ユニット外形図 (MUZ-ZW28T)



注、延長配管サイズは仕様表を参照下さい。

SG01N199

図番	VSTZCZ2	副番	
----	---------	----	--