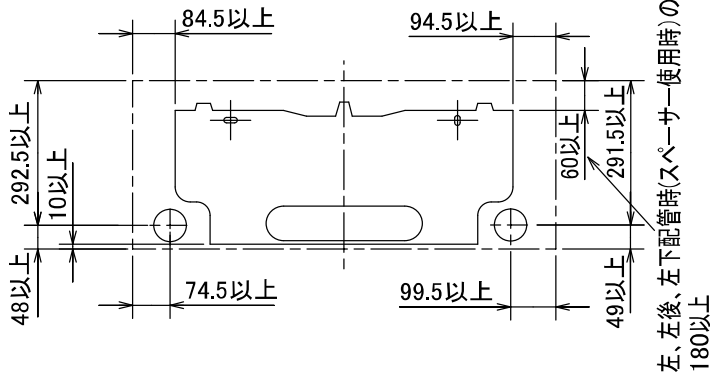
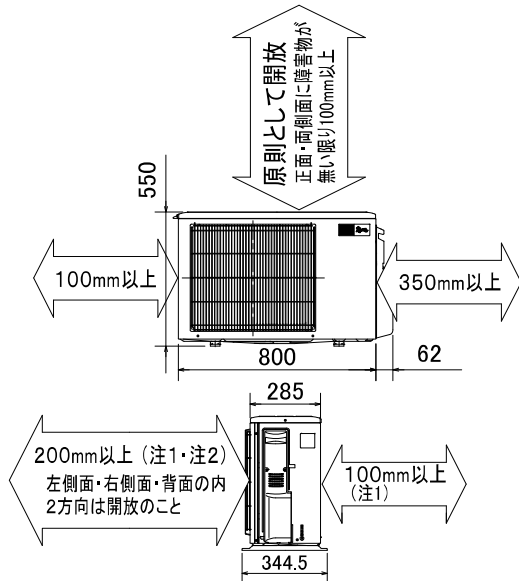


据付所要スペース(室内ユニット)



DK01C579

室外ユニットの周囲必要空間(基本)



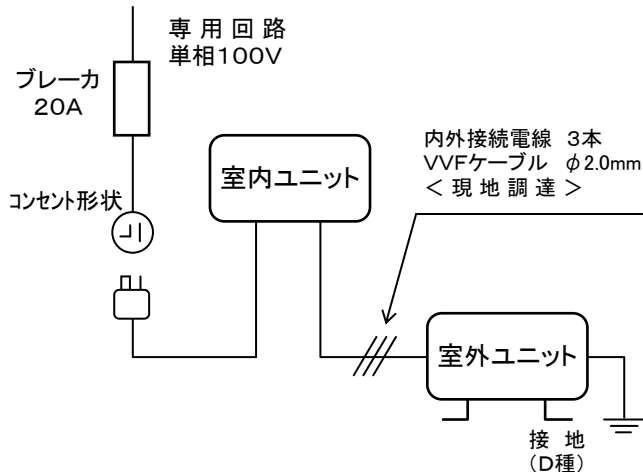
室外ユニットの据付上最小のスペース

注1) 風通しが悪くショートサイクルが起きやすい場合は、冷暖房能力及び消費電力が10%程度悪化する場合があります。吹出ガイド(別売部品)を付けると、冷暖房能力及び消費電力の改善が図れます。

注2) 壁に向けて吹き出すと壁が汚れる場合があります。

DG01V030

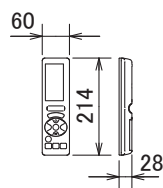
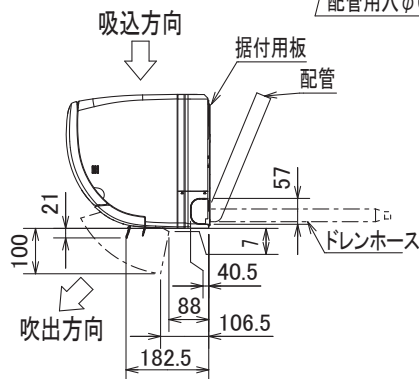
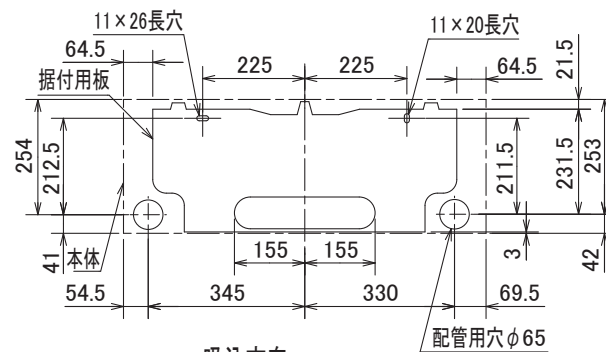
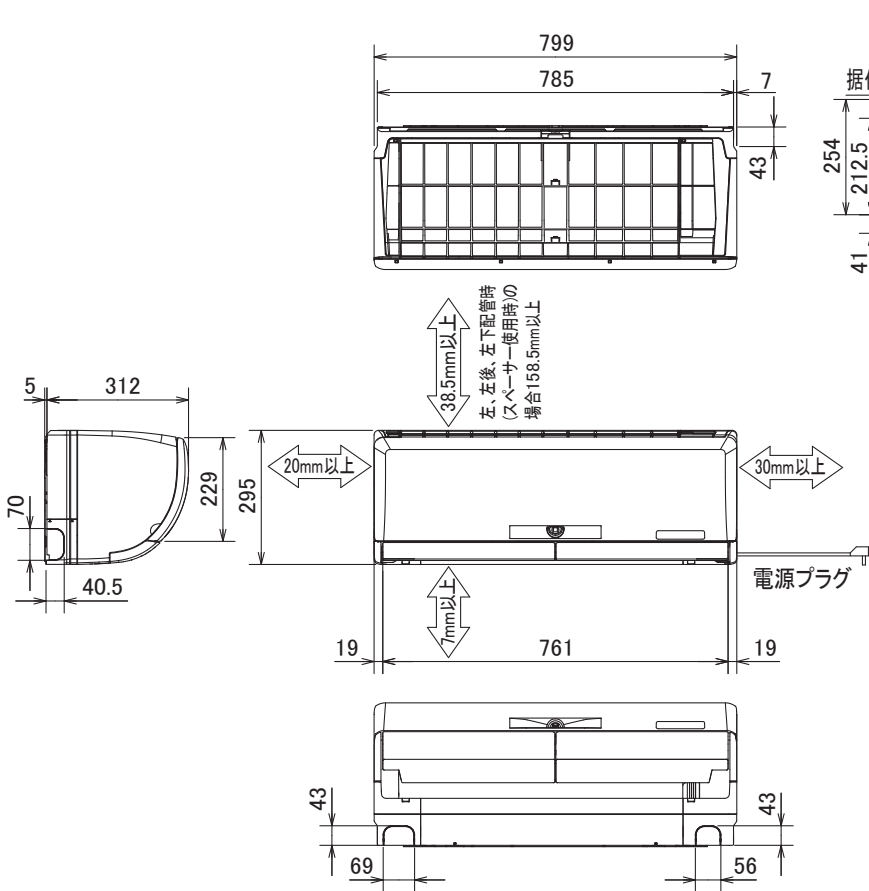
機外配線要領



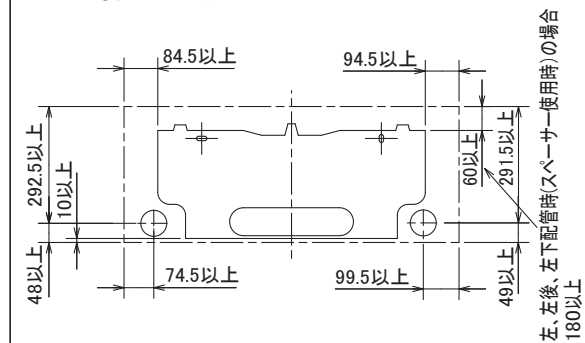
仕様表

50Hz・60Hz共通

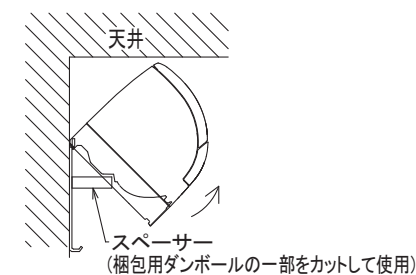
セット形名		MSZ-ZW361-T						
性能	冷房	冷房能力 kW	3.6 (0.6~4.3)					
		消費電力 W	890 (90~1,140)					
		運転電流 A	9.45					
	暖房	能力率 %	94					
		暖房能力 kW	4.2 (0.6~7.7)					
		消費電力 W	805 (90~1,980)					
		低温能力 kW	5.6					
	能力	低温消費電力 W	1,750					
		運転電流 A	8.13 (最大 20.0)					
		力率 %	99					
通年エネルギー消費効率 (APF)		-	6.3					
始動電流 A		-	9.45					
室内ユニット	形名	MSZ-ZW361-T-IN						
	電源	単相・100V						
	外形寸法<H×W×D>	mm	295×799×312(317)					
	外装色	-	クリアブラウン					
	送風機(形式×個数)	-	ラインフローファン×1					
	風量	m ³ /h	(冷房) 745 (暖房) 800					
	運転音(強・中・弱・静)	dB	(冷房) 48・40・35・25 (暖房) 49・39・33・27					
	送風機用電動機出力	W	30					
	製品質量	kg	16					
	ドレン接続口サイズ	mm	φ16 (外径)					
室外ユニット	形名	MUZ-ZW361						
	電源	単相・100V						
	外形寸法<H×W×D>	mm	550×800(+62)×285(+59.5)					
	外装色(マンセル)	-	アイボリー(3.0Y7.8/1.1)					
	圧縮機	形式×個数	-	全密閉×1				
	呼称出力	W	950					
	始動方式	-	直入					
	送風機(形式×個数)	-	プロペラファン×1					
	風量	m ³ /h	(冷房) 1,945 (暖房) 1,540					
	運転音	dB	(冷房) 47 (暖房) 48					
送風機用電動機出力	W	50						
送風機用保護装置	-	電流検知/回転速度検知						
製品質量	kg	32						
共通事項	冷媒(種類×封入量)	kg	R410A×1.25					
	延長配管	許容値	m	配管長 12・高低差 10				
		液管外径	mm	φ6.35 (1/4")				
		ガス管外径	mm	φ9.52 (3/8")				
1. 運転特性は JIS C 9612 の条件で運転した場合の数値です。 定格冷房能力(室内側: 27.0°C[DB], 19.0°C[WB], 外気温度: 35.0°C[DB], 24.0°C[WB]) 定格暖房能力<標準>(室内側: 20.0°C[DB], 外気温度: 7.0°C[DB], 6.0°C[WB]) <低温>(室内側: 20.0°C[DB], 外気温度: 2.0°C[DB], 1.0°C[WB]) 延長配管5m(相当長), 高低差0m 2. 運転音測定条件: 無響室, Aスケール, JIS C 9612 に依ります。 3. 本仕様書は予告なく変更することがあります。 4. 指定なき数字の単位は、mmとします。 5. 能力、消費電力の()内数値は、最小から最大までの可変巾を示しています。 6. 室内ユニット外形寸法中()内の寸法は、据付板を付けたときの寸法です。 7. 室外ユニット外形寸法中()内の寸法は、サービスパネル及び脚部の突出し寸法を示しています。 8. 設計圧力は4.15MPaです。								
冷暖房用壁掛形ルームエアコン仕様書 MSZ-ZW361-T								
電源電線(分岐回路)の太さと長さ	電線径(mm)/最大こう長(m)	φ2.0/8 φ2.6/14	発行日	2010-11-15	図番	SY-MSZZW361T	副番	A



据付所要スペース(室内ユニット)



左、左後、左下配管時(スペーサー使用時)の場合



本体配管	断熱材	外径φ35
	液管	フレア接続6.35(1/4") 有効長390
	ガス管	フレア接続9.52(3/8") 有効長340
ドレンホース	断熱材外径φ29	
	接続部外径φ16 有効長400	
電源コード	右出し寸法	1350
	左出し寸法	550

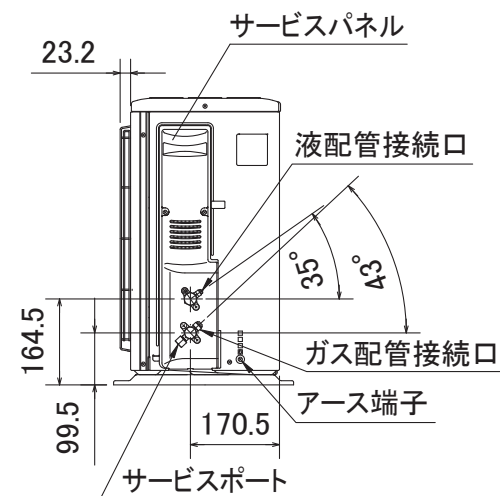
注、延長配管サイズは仕様表を参照ください。

DK01C579

単位	スケール	作成日	形名	MSZ-ZW361-T-IN		
mm	NTS	2010-9-22	ルームエアコン室内ユニット外形図(壁掛形)			
三菱電機株式会社		図番	GA-MSZZW361T	副番		記号

配管接続口	液管	フレア接続6.35(1/4")
	ガス管	フレア接続9.52(3/8")

注、延長配管サイズは仕様表を参照ください。



DG01V030

単位	スケール	作成日	形名	MUZ-ZW361		
mm	NTS	2010-9-22	ルームエアコン室外ユニット外形図			
三菱電機株式会社			図番	GA-MUZZW361	副番	記号