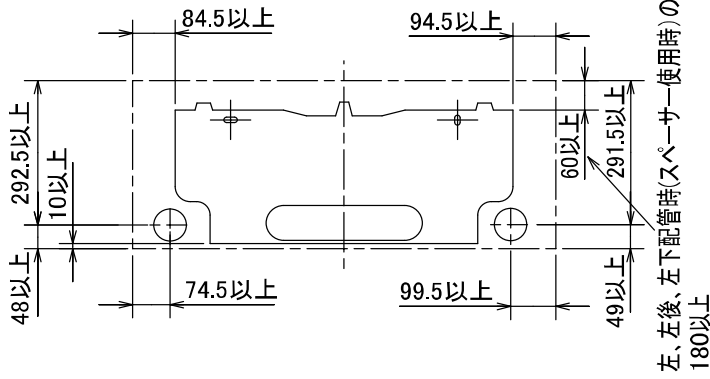
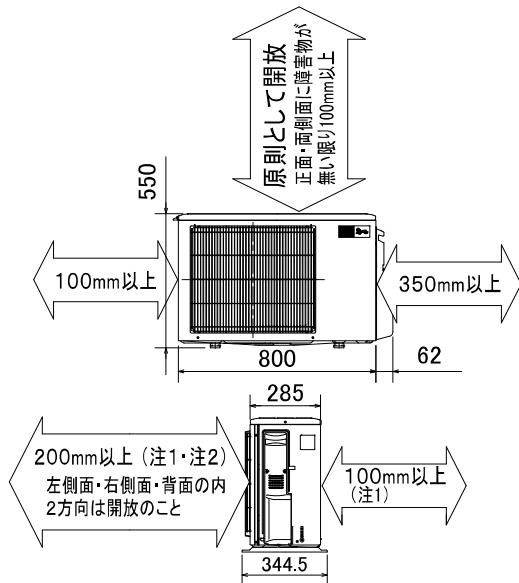


据付所要スペース(室内ユニット)



DK01C579

室外ユニットの周囲必要空間(基本)



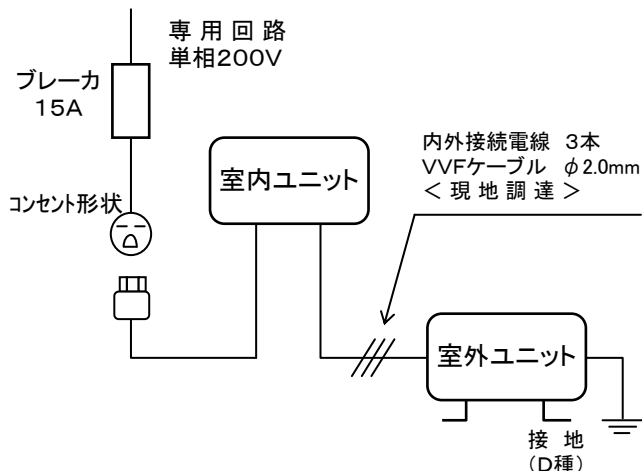
室外ユニットの据付上最小のスペース

注1) 風通しが悪くショートサイクルが起きやすい場合は、冷暖房能力及び消費電力が10%程度悪化する場合があります。吹出ガイド(別売部品)を付けると、冷暖房能力及び消費電力の改善が図れます。

注2) 壁に向けて吹き出すと壁が汚れる場合があります。

DG01V030

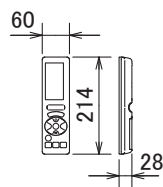
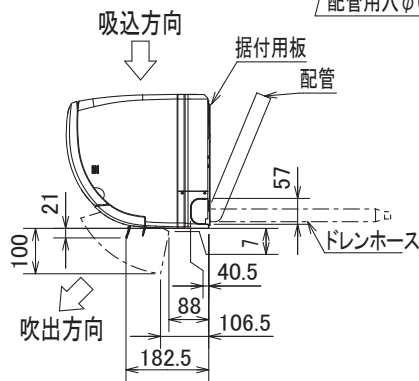
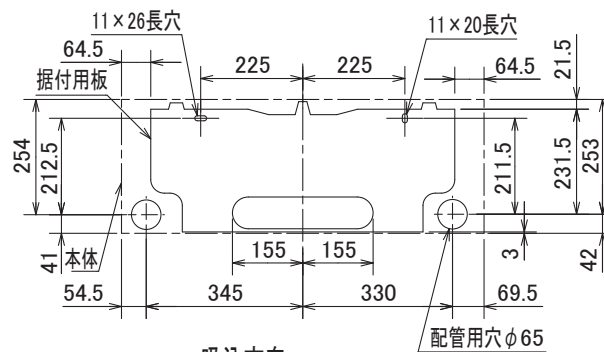
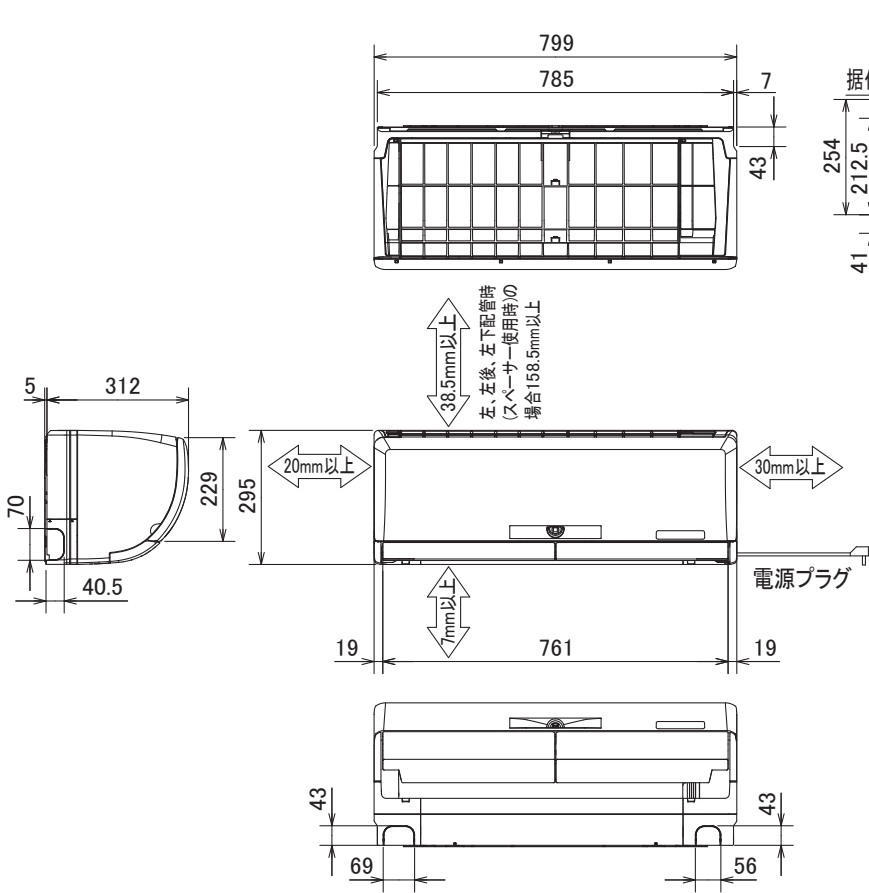
機外配線要領



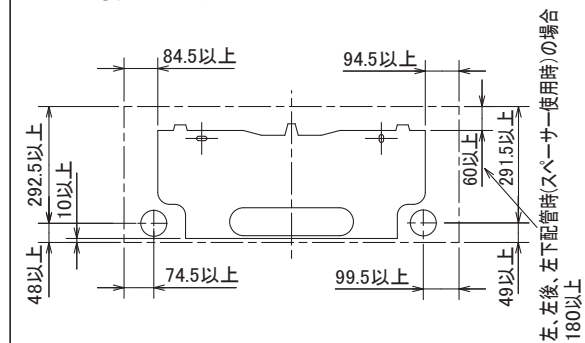
仕様表

50Hz・60Hz共通

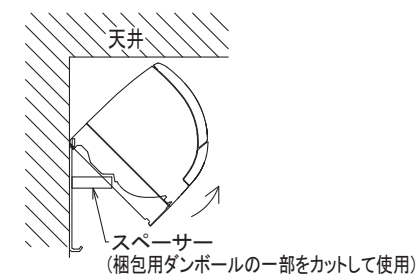
セット形名		MSZ-ZW361S-W		
性能	冷房	冷房能力 kW	3.6 (0.6~4.4)	
		消費電力 W	820 (90~1,140)	
		運転電流 A	4.35	
	暖房	能力率 %	94	
		暖房能力 kW	4.2 (0.6~9.0)	
		消費電力 W	780 (90~2,445)	
		低温能力 kW	6.5	
	能力	低温消費電力 W	2,160	
		運転電流 A	3.93 (最大 13.0)	
		力率 %	99	
通年エネルギー消費効率 (APF)		-	6.5	
始動電流 A		-	4.35	
室内ユニット	形名	MSZ-ZW361S-W-IN		
	電源	単相・200V		
	外形寸法<H×W×D>	mm	295×799×312(317)	
	外装色	-	クリアホワイト	
	送風機(形式×個数)	-	ラインフローファン×1	
	風量	m ³ /h	(冷房) 745 (暖房) 800	
	運転音(強・中・弱・静)	dB	(冷房) 48・40・35・25 (暖房) 49・39・33・27	
	送風機用電動機出力	W	46	
	製品質量	kg	16	
	ドレン接続口サイズ	mm	φ16 (外径)	
室外ユニット	形名	MUZ-ZW361S		
	電源	単相・200V		
	外形寸法<H×W×D>	mm	550×800(+62)×285(+59.5)	
	外装色(マンセル)	-	アイボリー(3.0Y7.8/1.1)	
	圧縮機	形式×個数	-	全密閉×1
	呼称出力	W	950	
	始動方式	-	直入	
	送風機(形式×個数)	-	プロペラファン×1	
	風量	m ³ /h	(冷房) 1,900 (暖房) 1,620	
	運転音	dB	(冷房) 47 (暖房) 48	
送風機用電動機出力	W	50		
送風機用保護装置	-	電流検知/回転速度検知		
製品質量	kg	35		
共通事項	冷媒(種類×封入量)	kg	R410A×1.50	
	延長配管	許容値 m	配管長 12・高低差 10	
		液管外径 mm	φ6.35 (1/4")	
	ガス管外径 mm	φ9.52 (3/8")		
<p>1. 運転特性は JIS C 9612 の条件で運転した場合の数値です。 定格冷房能力(室内側:27.0°C[DB],19.0°C[WB],外気温度:35.0°C[DB],24.0°C[WB]) 定格暖房能力<標準>(室内側:20.0°C[DB],外気温度:7.0°C[DB],6.0°C[WB]) <低温>(室内側:20.0°C[DB],外気温度:2.0°C[DB],1.0°C[WB]) 延長配管5m(相当長), 高低差0m</p> <p>2. 運転音測定条件:無響室, Aスケール, JIS C 9612 に依ります。</p> <p>3. 本仕様書は予告なく変更することがあります。</p> <p>4. 指定なき数字の単位は、mmとします。</p> <p>5. 能力、消費電力の()内数値は、最小から最大までの可変巾を示しています。</p> <p>6. 室内ユニット外形寸法中()内の寸法は、据付板を付けたときの寸法です。</p> <p>7. 室外ユニット外形寸法中()内の寸法は、サービスパネル及び脚部の突出し寸法を示しています。</p> <p>8. 設計圧力は4.15MPaです。</p>				
冷暖房用壁掛形ルームエアコン仕様書 MSZ-ZW361S-W				
電源電線(分岐回路)の太さと長さ	電線径(mm) / 最大こう長(m)	φ1.6/14 φ2.0/23 φ2.6/39	発行日	
			2010-11-15	
			図番	
			SY-MSZZW361SW	
			副番	



据付所要スペース(室内ユニット)



左、左後、左下配管時(スペーサー使用時)の場合



本体配管	断熱材	外径φ35
	液管	フレア接続6.35(1/4") 有効長390
	ガス管	フレア接続9.52(3/8") 有効長340
ドレンホース	断熱材外径φ29	
	接続部外径φ16 有効長400	
電源コード	右出し寸法	1350
	左出し寸法	550

注、延長配管サイズは仕様表を参照ください。

DK01C579

単位	スケール	作成日	形名	MSZ-ZW361S-W-IN		
mm	NTS	2010-9-22	ルームエアコン室内ユニット外形図(壁掛形)			
三菱電機株式会社			図番	GA-MSZZW361SW	副番	記号

配管接続口	液管	フレア接続6.35(1/4")
	ガス管	フレア接続9.52(3/8")

注、延長配管サイズは仕様表を参照ください。



DG01V030

単位	スケール	作成日	形名	MUZ-ZW361S
mm	NTS	2010-9-22	ルームエアコン室外ユニット外形図	
三菱電機株式会社			図番	GA-MUZZW361S
			副番	
			記号	