

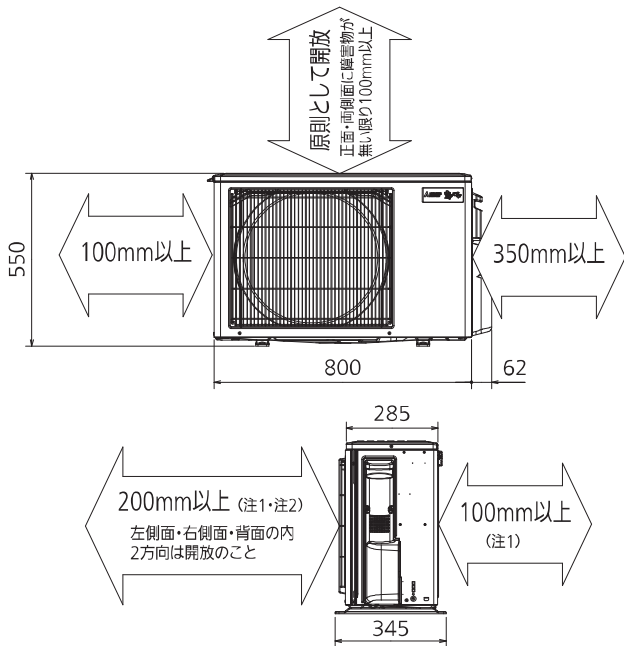
## 据付所要スペース(室内ユニット)



| 変化寸法 |  |
|------|--|
| A    | 48以上<br>69以上<別売MAC-700KB取付時>                   |
| B    | 10以上<br>31以上<別売MAC-700KB取付時><br>68以上(下段フック使用時) |
| C    | 49以上<br>70以上<別売MAC-700KB取付時>                   |

DK01G580

## 室外ユニットの周囲必要空間(基本)

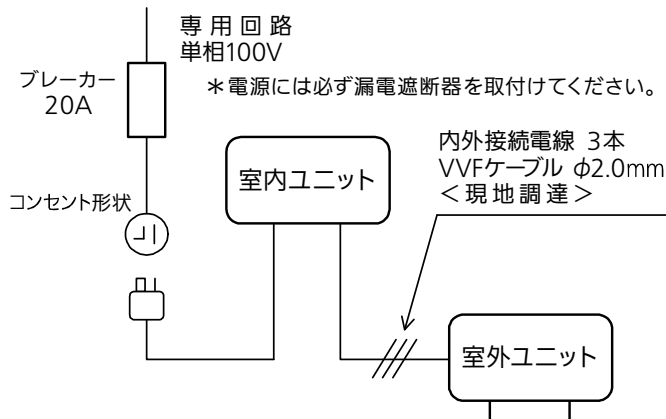


## 室外ユニットの据付上最小のスペース

- 注1) 風通しが悪くショートサイクルがおきやすい場合は、冷暖房能力及び消費電力が10%程度悪化する場合があります。吹出ガイド(別売部品)を付けると、冷暖房能力及び消費電力の改善が図れます。
- 注2) 壁に向けて吹き出すと壁が汚れる場合があります。

DK01J063

## 機外配線要領

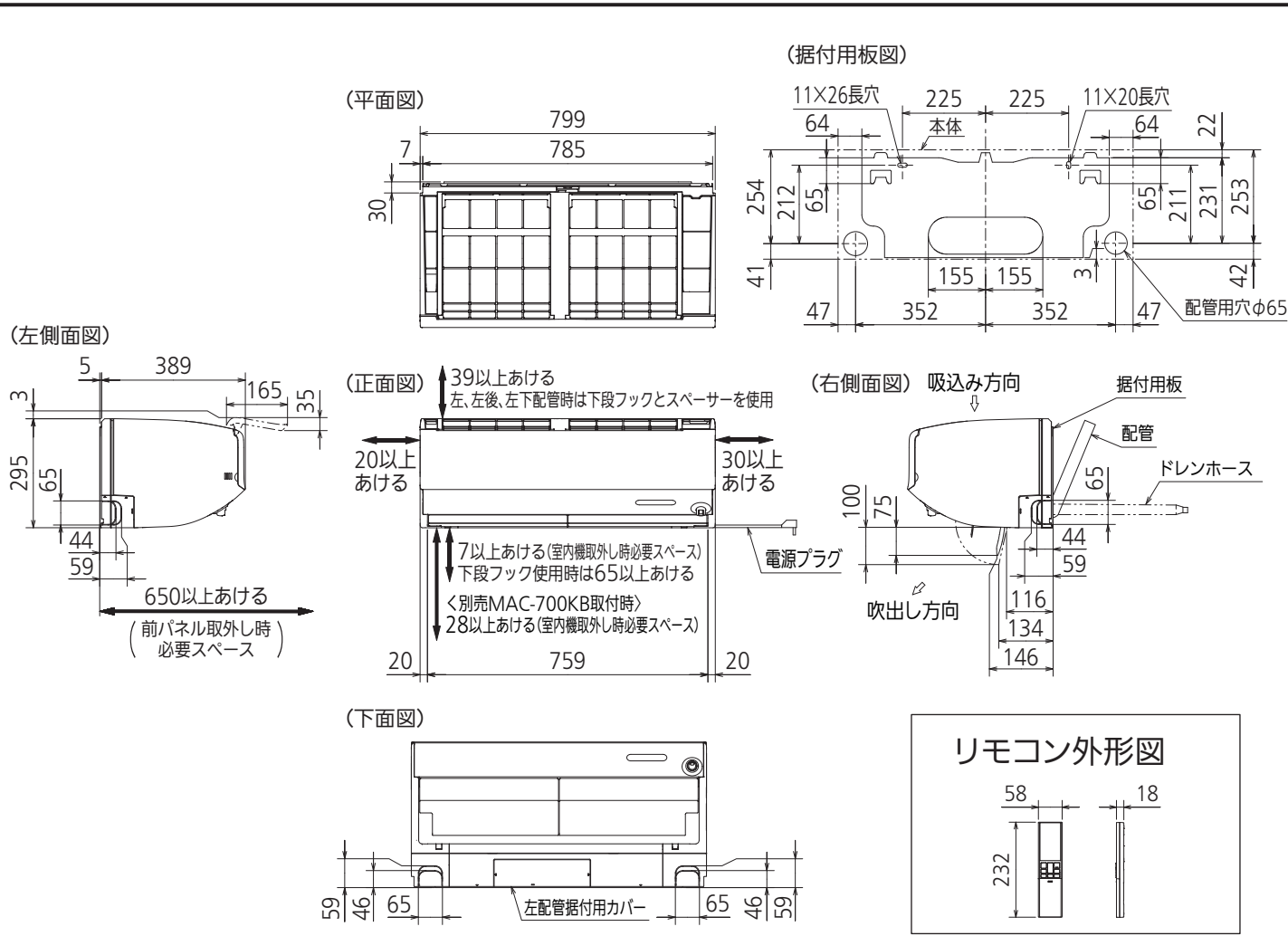


\*室内ユニットまたは室外ユニットのどちらか一方で接地工事(D種)をしてください。

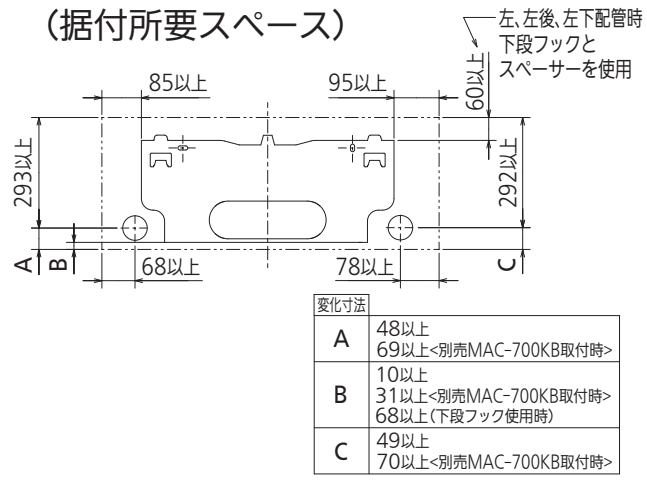
## 仕様表

50Hz・60Hz共通

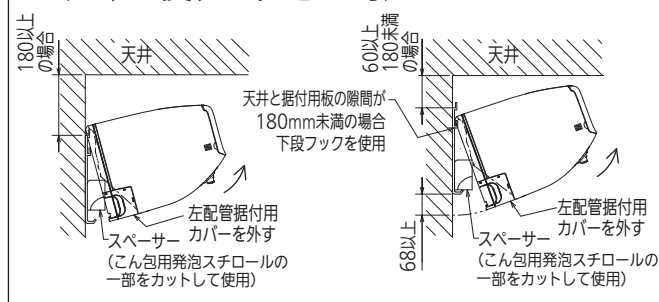
| セット形名   |                            | MSZ-ZW3623-W      |                                   |  |
|---|----------------------------|-------------------|-----------------------------------|--|
| 性能  | 冷房                         | 冷房能力 kW           | 3.6 (0.6~4.3)                     |  |
|   |                            | 消費電力 W            | 820 (105~1,130)                   |  |
|   |                            | 運転電流 A            | 8.70                              |  |
|   | 暖房                         | 能力率 %             | 94                                |  |
|   |                            | 暖房能力 kW           | 4.2 (0.6~6.9)                     |  |
|   |                            | 消費電力 W            | 910 (105~1,980)                   |  |
|   |                            | 低温能力 kW           | 5.4                               |  |
|   |                            | 低温消費電力 W          | 1,890                             |  |
|   |                            | 運転電流 A            | 9.19 (最大 20.0)                    |  |
|   |                            | 能力率 %             | 99                                |  |
| 通年エネルギー消費効率 (APF)   |                            | 6.6               |                                   |  |
| 始動電流 A  |                            | 9.19              |                                   |  |
| 形名  |                            | MSZ-ZW3623-W-IN   |                                   |  |
| 電源  |                            | 単相・100V           |                                   |  |
| 室内ユニット  | 外形寸法<H×W×D> mm             |                   | 295×799×389(394)                  |  |
|   | 外装色                        |                   | ピュアホワイト                           |  |
|   | 送風機(形式×個数)                 |                   | ラインフローファン×1                       |  |
|   | 風量 m <sup>3</sup> /h       |                   | (冷房) 680 (暖房) 815                 |  |
|   | 運転音(強・中・弱・静) (音響パワーレベル) dB |                   | (冷房) 63・55・50・36 (暖房) 65・54・48・42 |  |
|   | 送風機用電動機出力 W                |                   | 28                                |  |
|   | 製品質量 kg                    |                   | 17                                |  |
|   | ドレン接続口サイズ mm               |                   | φ16 (外径)                          |  |
|   | 形名                         |                   | MUZ-ZW3623                        |  |
|   | 電源                         |                   | 単相・100V                           |  |
| 室外ユニット  | 外形寸法<H×W×D> mm             |                   | 550×800(+62)×285(+60)             |  |
|   | 外装色(マンセル)                  |                   | アイボリー(3.0Y7.8/1.1)                |  |
|   | 圧縮機形式×個数                   |                   | 全密閉×1                             |  |
|   | 呼称出力 W                     |                   | 950                               |  |
|   | 送風機(形式×個数)                 |                   | プロペラファン×1                         |  |
|   | 風量 m <sup>3</sup> /h       |                   | (冷房) 2,100 (暖房) 1,720             |  |
|   | 運転音(音響パワーレベル) dB           |                   | (冷房) 60 (暖房) 58                   |  |
|   | 送風機用電動機出力 W                |                   | 50                                |  |
|   | 送風機用保護装置                   |                   | 電流検知/回転速度検知                       |  |
|   | 製品質量 kg                    |                   | 33                                |  |
| 共通事項  | 冷媒(種類×封入量) kg              |                   | R32×1.03                          |  |
|   | 内外接続配管                     | 許容値 m             | 配管長 15・高低差 10                     |  |
|   |                            | 液管外径 mm           | φ6.35 (1/4")                      |  |
|   |                            | ガス管外径 mm          | φ9.52 (3/8")                      |  |
| 1. 運転特性は JIS C 9612:2013 の条件で運転した場合の数値です。<br>定格冷房能力(室内側:27.0°C[DB],19.0°C[WB],外気温度:35.0°C[DB],24.0°C[WB])<br>定格暖房能力<標準>(室内側:20.0°C[DB],外気温度:7.0°C[DB],6.0°C[WB])<br><低温>(室内側:20.0°C[DB],外気温度:2.0°C[DB],1.0°C[WB])<br>接続配管長5m(相当長)<br>2. 運転音測定条件:無響室, Aスケール, JIS C 9612:2013(音響パワーレベル)によります。<br>3. 本仕様書は予告なく変更することがあります。<br>4. 指定なき数字の単位は、mmとします。<br>5. 能力、消費電力の( )内数値は、最小から最大までの可変巾を示しています。<br>6. 室内ユニット外形寸法中( )内の寸法は、据付板を付けたときの寸法です。<br>7. 室外ユニット外形寸法中( )内の寸法は、サービスパネル及び脚部の突出し寸法を示しています。<br>8. 設計圧力は4.17MPaです。 |                            |                   |                                   |  |
|   |                            |                   |                                   |  |
| 冷暖房用壁掛形ルームエアコン仕様書<br>グリーン購入法適合<br><b>MSZ-ZW3623-W</b>   |                            |                   |                                   |  |
| 電源電線(分岐回路)の太さと長さ  | 電線径(mm) / 最大こう長(m)         | φ2.0/8    φ2.6/14 | 発行日                               |  |
|   |                            |                   | 2023-4-6                          |  |
|   |                            |                   | 図番                                |  |
|   |                            |                   | SY-MSZZW3623W                     |  |
|   |                            |                   | 副番                                |  |
|   |                            |                   | B                                 |  |



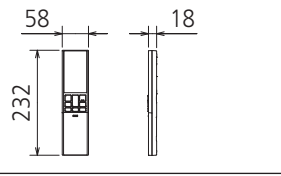
**(据付所要スペース)**



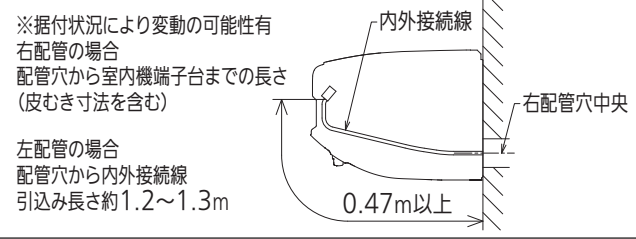
**(左、左後、左下配管時)**



**リモコン外形図**



**【参考】内外接続線長の目安**



DK01G580

|         |       |                              |
|---------|-------|------------------------------|
| 本体配管    | 断熱材   | 外径φ35                        |
|         | 液管    | 有効長390 接続配管:フレア接続φ6.35(1/4") |
|         | ガス管   | 有効長340 接続配管:フレア接続φ9.52(3/8") |
| ドレンホース  | 断熱材   | 外径φ29                        |
|         | 接続部   | 外径φ16<br>有効長 400             |
| 電源コード   | 右出し寸法 | 1350                         |
|         | 左出し寸法 | 550                          |
| 吹出し開口面積 |       | 0.04m <sup>2</sup>           |

注、内外接続配管サイズは仕様表を参照ください。

|          |      |          |                       |                 |
|----------|------|----------|-----------------------|-----------------|
| 単位       | スケール | 作成日      | 形名                    | MSZ-ZW3623-W-IN |
| mm       | NTS  | 2023-4-6 | ルームエアコン室内ユニット外形図(壁掛形) |                 |
| 三菱電機株式会社 |      | 図番       | GA-MSZZW3623W         | 副番 A 記号         |

## 設置必要スペース

### 室外ユニットの据付上最小のスペース

注1) 風通しが悪くショートサイクルがおきやすい場合は、  
冷暖房能力及び消費電力が10%程度悪化する場合があります。  
吹出ガイド(別売部品)を付けると、  
冷暖房能力及び消費電力の改善が図れます。

注2) 壁に向けて吹き出すと壁が汚れる場合があります。



|       |     |                  |
|-------|-----|------------------|
| 配管接続口 | 液管  | フレア接続φ6.35(1/4") |
|       | ガス管 | フレア接続φ9.52(3/8") |

注、内外接続配管サイズは仕様表を参照ください。



DK01J063

|          |      |           |                  |              |
|----------|------|-----------|------------------|--------------|
| 単位       | スケール | 作成日       | 形名               | MUZ-ZW3623   |
| mm       | NTS  | 2022-11-2 | ルームエアコン室外ユニット外形図 |              |
| 三菱電機株式会社 |      |           | 図番               | GA-MUZZW3623 |
|          |      |           | 副番               |              |
|          |      |           | 記号               |              |