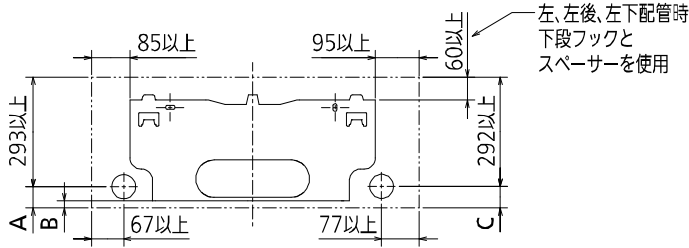


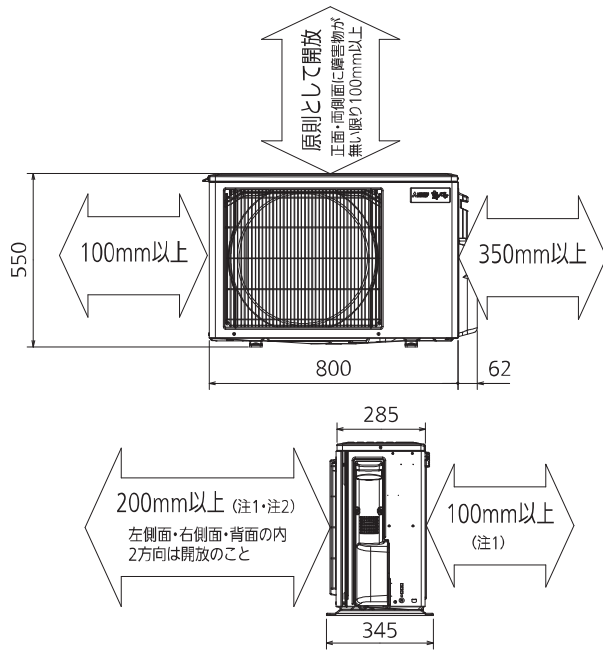
## 据付所要スペース(室内ユニット)



変化寸法	
A	48以上 69以上<別売MAC-700KB取付時>
B	10以上 31以上<別売MAC-700KB取付時> 68以上(下段フック使用時)
C	49以上 70以上<別売MAC-700KB取付時>

DK01G580

## 室外ユニットの周囲必要空間(基本)

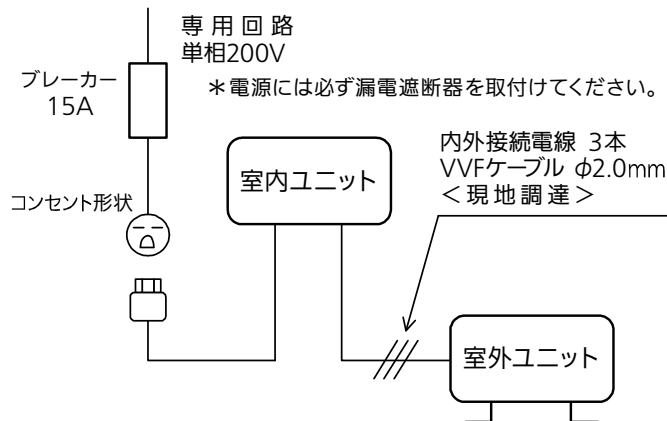


## 室外ユニットの据付上最小のスペース

- 注1) 風通しが悪くショートサイクルがおきやすい場合は、冷暖房能力及び消費電力が10%程度悪化する場合があります。吹出ガイド(別売部品)を付けると、冷暖房能力及び消費電力の改善が図れます。
- 注2) 壁に向けて吹き出すと壁が汚れる場合があります。

DK01J063

## 機外配線要領



\*室内ユニットまたは室外ユニットのどちらか一方で接地工事(D種)をしてください。

## 仕様表

50Hz・60Hz共通

セット形名		MSZ-ZW3624S-W	
性能	冷房	冷房能力 kW	3.6 (0.6~4.3)
		消費電力 W	820 (105~1,130)
		運転電流 A	4.35
	暖房	暖房能力 kW	4.2 (0.6~6.9)
		消費電力 W	910 (105~1,980)
室内ユニット	低温能力 kW	低温能力 kW	5.4
		低温消費電力 W	1,890
	運転電流 A	4.59 (最大 13.0)	
	力率 %	99	
	通年エネルギー消費効率 (APF)	-	6.6
共通事項	始動電流 A	-	4.59
形名		MSZ-ZW3624S-W-IN	
電源		単相・200V	
外形寸法<H×W×D>		mm	295×799×389(394)
外装色		-	ピュアホワイト
送風機(形式×個数)		-	ラインフローファン×1
風量		m <sup>3</sup> /h	(冷房) 680 (暖房) 815
運転音(強・中・弱・静)(音響パワーレベル)		dB	(冷房) 63・55・50・36 (暖房) 65・54・48・42
送風機用電動機出力		W	46
製品質量		kg	17
ドレン接続口サイズ		mm	φ16 (外径)
形名		MUZ-ZW3624S	
電源		単相・200V	
外形寸法<H×W×D>		mm	550×800(+62)×285(+60)
外装色(マンセル)		-	アペリ(3.0Y7.8/1.1)
圧縮機		形式×個数	-
呼称出力		W	950
送風機(形式×個数)		-	プロペラファン×1
風量		m <sup>3</sup> /h	(冷房) 2,120 (暖房) 1,735
運転音(音響パワーレベル)		dB	(冷房) 60 (暖房) 58
送風機用電動機出力		W	50
送風機用保護装置		-	電流検知/回転速度検知
製品質量		kg	33
共通事項		冷媒(種類×封入量)	kg R32×1.03
内外接続配管		許容値	m 配管長 15・高低差 10
		液管外径	mm φ6.35 (1/4")
		ガス管外径	mm φ9.52 (3/8")

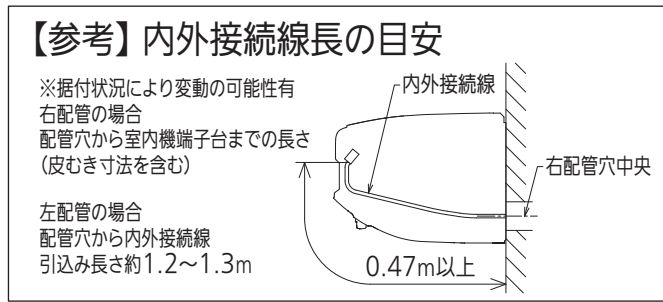
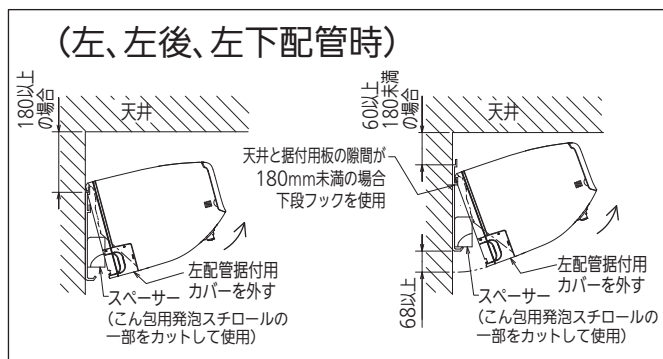
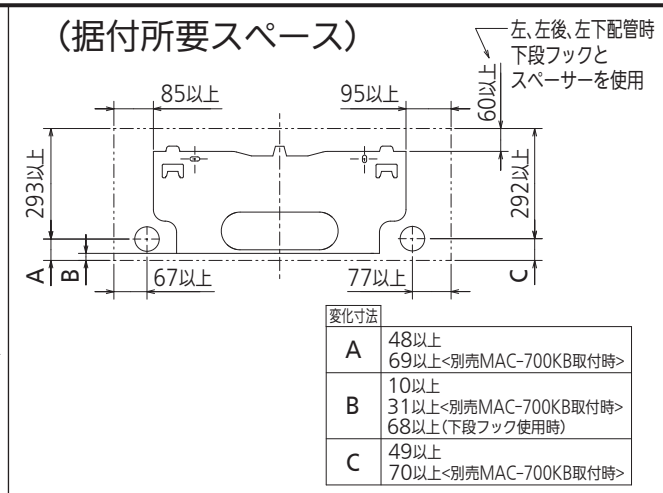
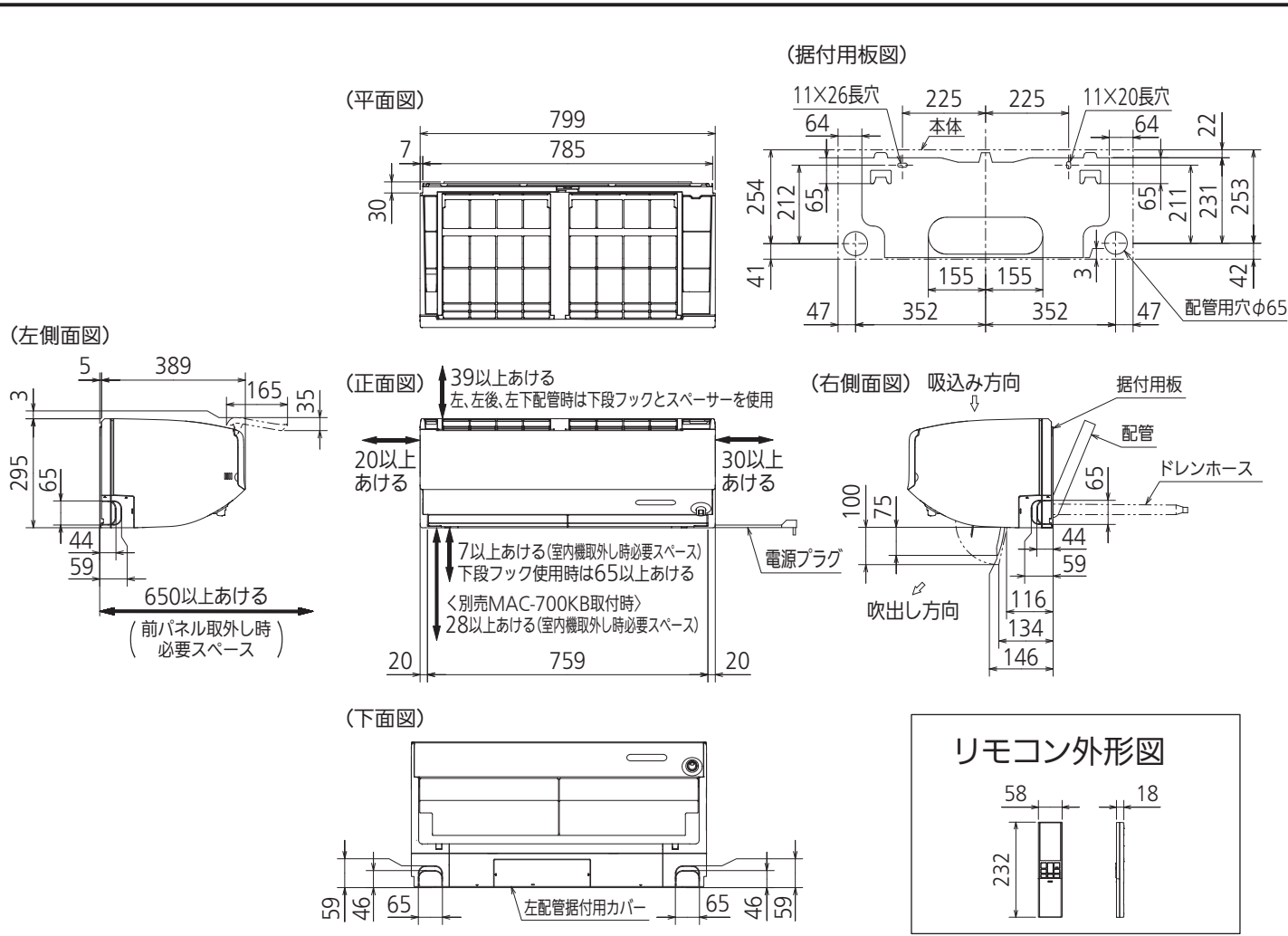
- 運転特性は JIS C 9612:2013 の条件で運転した場合の数値です。  
定格冷房能力(室内側:27.0°C[DB],19.0°C[WB],外気温度:35.0°C[DB],24.0°C[WB])  
定格暖房能力<標準>(室内側:20.0°C[DB],外気温度:7.0°C[DB],6.0°C[WB])  
<低温>(室内側:20.0°C[DB],外気温度:2.0°C[DB],1.0°C[WB])  
接続配管長5m(相当長)
- 運転音測定条件:無響室, Aスケール, JIS C 9612:2013(音響パワーレベル)によります。
- 本仕様書は予告なく変更することがあります。
- 指定なき数字の単位は、mmとします。
- 能力、消費電力の( )内数値は、最小から最大までの可変巾を示しています。
- 室内ユニット外形寸法中( )内の寸法は、据付板を付けたときの寸法です。
- 室外ユニット外形寸法中( )内の寸法は、サービスパネル及び脚部の突出し寸法を示しています。
- 設計圧力は4.17MPaです。

**三菱電機株式会社**

冷暖房用壁掛形ルームエアコン仕様書  
グリーン購入法適合

**MSZ-ZW3624S-W**

電源電線(分岐回路)の太さと長さ	電線径(mm) / 最大こう長(m)	φ1.6/14 φ2.0/23 φ2.6/39	発行日	2023-9-12	図番	SY-MSZZW3624SW	副番	
------------------	--------------------	-------------------------	-----	-----------	----	----------------	----	--



DK01G580

本体配管	断熱材	外径φ35
	液管	有効長390 接続配管:フレア接続φ6.35(1/4")
	ガス管	有効長340 接続配管:フレア接続φ9.52(3/8")
ドレンホース	断熱材	外径φ29
	接続部	外径φ16
電源コード	有効長	400
	右出し寸法	1350
吹出し開口面積	左出し寸法	550
		0.04m <sup>2</sup>

注、内外接続配管サイズは仕様表を参照ください。

単位	スケール	作成日	形名	MSZ-ZW3624S-W-IN
mm	NTS	2023-7-26	ルームエアコン室内ユニット外形図(壁掛形)	
三菱電機株式会社		図番	GA-MSZZW3624SW	副番
		記号		

## 設置必要スペース

### 室外ユニットの据付上最小のスペース

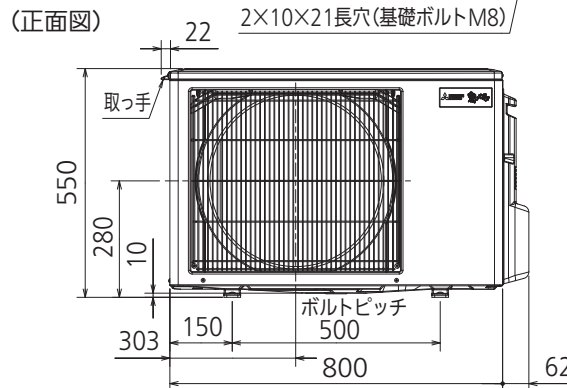
注1) 風通しが悪くショートサイクルがおきやすい場合は、  
冷暖房能力及び消費電力が10%程度悪化する場合があります。  
吹出ガイド(別売部品)を付けると、  
冷暖房能力及び消費電力の改善が図れます。

注2) 壁に向けて吹き出すと壁が汚れる場合があります。



配管接続口	液管	フレア接続φ6.35(1/4")
	ガス管	フレア接続φ9.52(3/8")

注、内外接続配管サイズは仕様表を参照ください。



DK01J063

単位	スケール	作成日	形名	MUZ-ZW3624S
mm	NTS	2023-7-26	ルームエアコン室外ユニット外形図	
三菱電機株式会社			図番	GA-MUZZW3624S
			副番	
			記号	