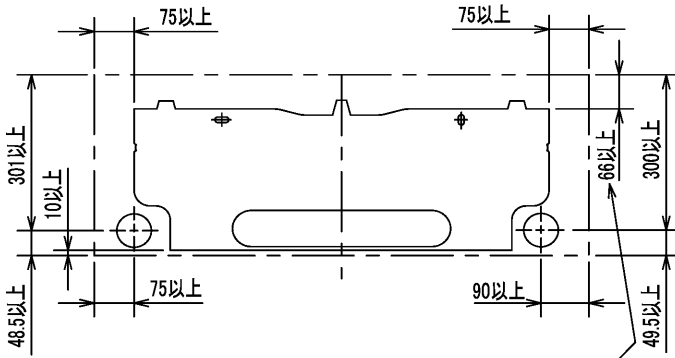


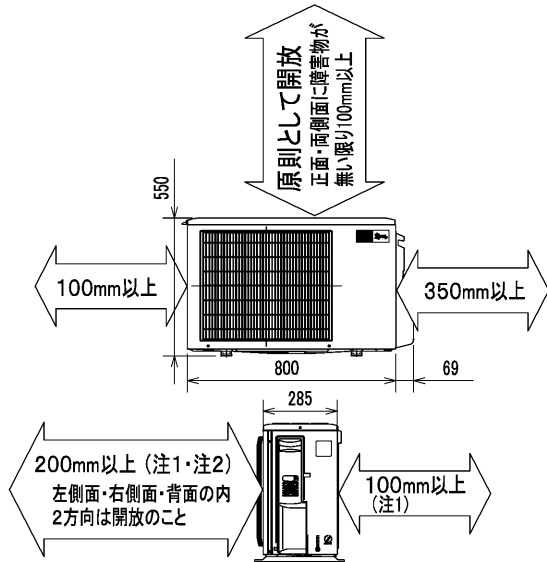
## 据付所要スペース(室内ユニット)



左、左後、左下配管時(スペーサー使用時)の場合140以上

DK01C260

## 室外ユニットの周囲必要空間(基本)



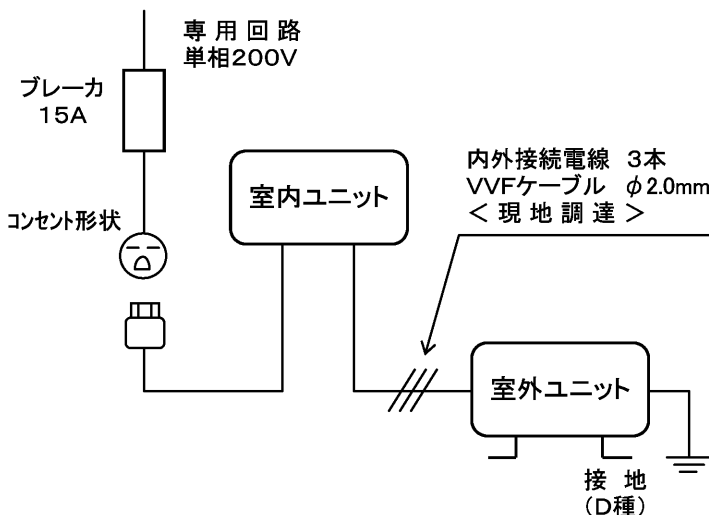
## 室外ユニットの据付上最小のスペース

注1) 風通しが悪くショートサイクルが起きやすい場合は、冷暖房能力及び消費電力が10%程度悪化する場合があります。吹出ガイド(別売部品)を付けると、冷暖房能力及び消費電力の改善が図れます。

注2) 壁に向けて吹き出すと壁が汚れる場合があります。

SG01N199

## 機外配線要領

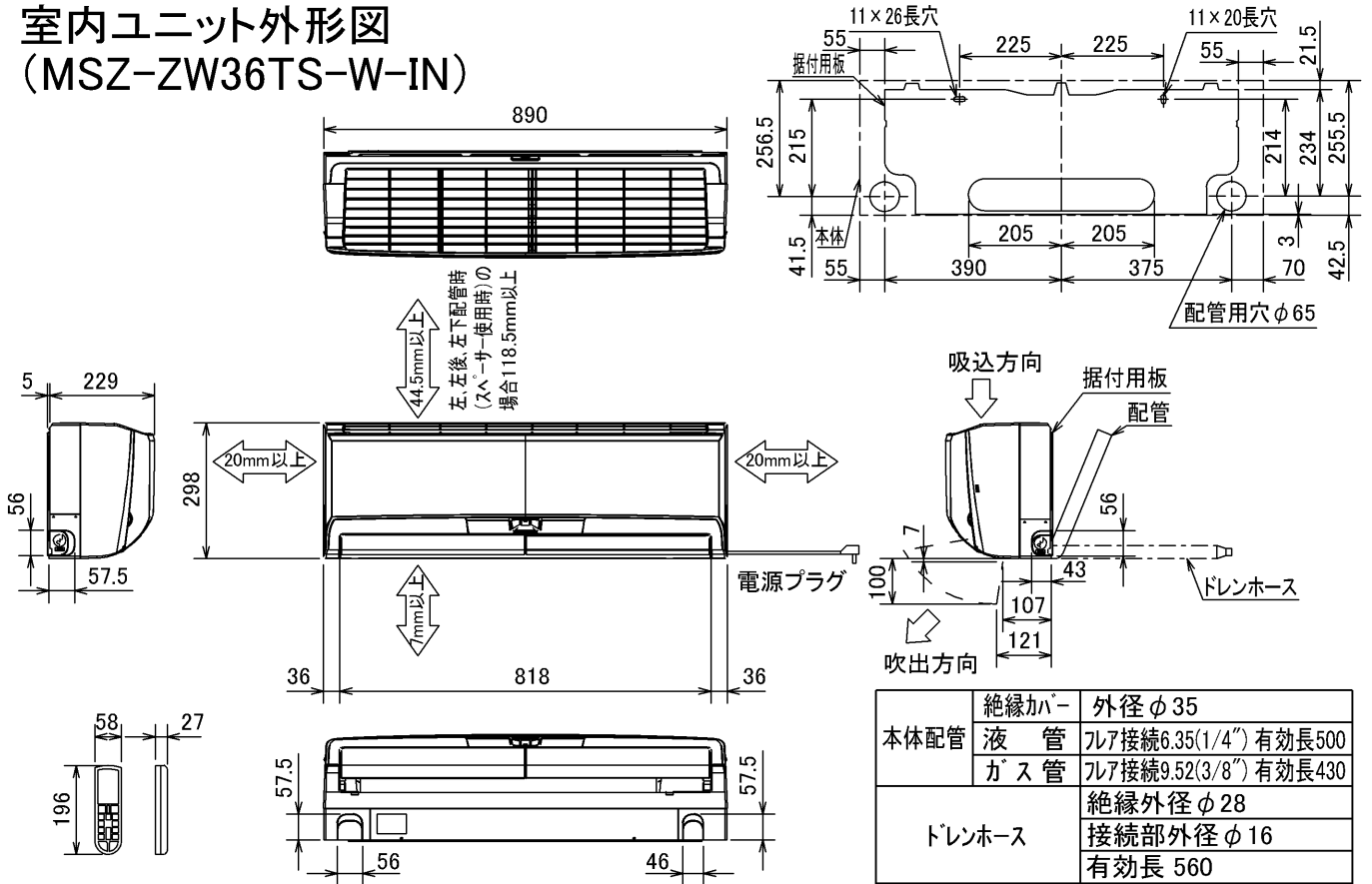


## 仕様表

50Hz・60Hz共通

セット形名		MSZ-ZW36TS-W	
性能	冷房	冷房能力	kW 3.6 (0.3~4.1)
		定格消費電力	W 760 (55~1,140)
		エネルギー消費効率	— 4.74
	運転	運転電流	A 4.02
		力率	% 94
		暖房	暖房能力
	暖房	定格消費電力	W 745 (55~1,980)
		エネルギー消費効率	— 5.64
		低温能力	kW 5.6
	低温	低温消費電力	W 1,750
運転電流		A 3.75 (最大 11.0)	
力率		% 99	
冷・暖平均エネルギー消費効率		— 5.19	
始動電流		A 4.02	
形名		MSZ-ZW36TS-W-IN	
電源		単相・200V	
外形寸法<H×W×D>		mm	298×890×229(234)
外装色		—	ピュアホワイト
補助電熱装置		W	—
送風機(形式×個数)		—	ラインフローファン×1
機外静圧		Pa(mmAq)	—
風量		m <sup>3</sup> /h	(冷房) 625 (暖房) 625
運転音(強・弱・静)		dB	(冷房) 45・39・25 (暖房) 46・38・32
送風機用電動機出力		W	40
製品質量		kg	14
ドレン接続口サイズ		mm	φ16 (外径)
形名		MUZ-ZW36TS	
電源		単相・200V	
外形寸法<H×W×D>		mm	550×800(+69)×285
外装色(マンセル)		—	アイボリー (3.0Y 7.8/1.1)
圧形式×個数		—	全密閉×1
縮呼称出力		W	950
機始動方式		—	直入
送風機(形式×個数)		—	プロペラファン×1
風量		m <sup>3</sup> /h	(冷房) 1,645 (暖房) 1,645
運転音		dB	(冷房) 46 (暖房) 48
送風機用電動機出力		W	50
送風機用保護装置		—	電流検知・回転速度検知
製品質量		kg	35
共通事項	冷媒(種類, 封入量)	kg	R410A, 1.15
	許容値	m	配管長 12・高低差 8
	延長配管液管外径	mm	φ6.35 (1/4")
	延長配管ガス管外径	mm	φ9.52 (3/8")
<p>1. 運転特性は JIS C 9612 の条件で運転した場合の数値です。          定格冷房能力(室内側: 27.0°C[DB], 19.0°C[WB], 外気温度: 35.0°C[DB], 24.0°C[WB])          定格暖房能力&lt;標準&gt;(室内側: 20.0°C[DB], 外気温度: 7.0°C[DB], 6.0°C[WB])          &lt;低温&gt;(室内側: 20.0°C[DB], 外気温度: 2.0°C[DB], 1.0°C[WB])          延長配管5m(相当長), 高低差0m</p> <p>2. 運転音測定条件: 無響室, Aスケール, JIS C 9612 に依ります。</p> <p>3. 本仕様書は予告なく変更することがあります。</p> <p>4. 指定なき数字の単位は、mmとします。</p> <p>5. 室内ユニット外形寸法中( )内の寸法は、据付板を付けたときの寸法です。</p> <p>6. 室外ユニット外形寸法中( )内の寸法は、サービスパネルの突出し寸法を示しています。</p> <p>7. 設計圧力は4.15MPaです。</p>			
<h3>三菱電機株式会社</h3>			
<p>冷暖房用壁掛形ルームエアコン仕様書          グリーン購入法適合  <b>MSZ-ZW36TS-W</b></p>			
電源電線(分岐回路)の太さと長さ	電線径(mm) / 最大こう長(m)	φ1.6/14 φ2.0/23 φ2.6/39	発行日
			2005-12-28
			図番
			VSTZFZ1
			副番

# 室内ユニット外形図 (MSZ-ZW36TS-W-IN)

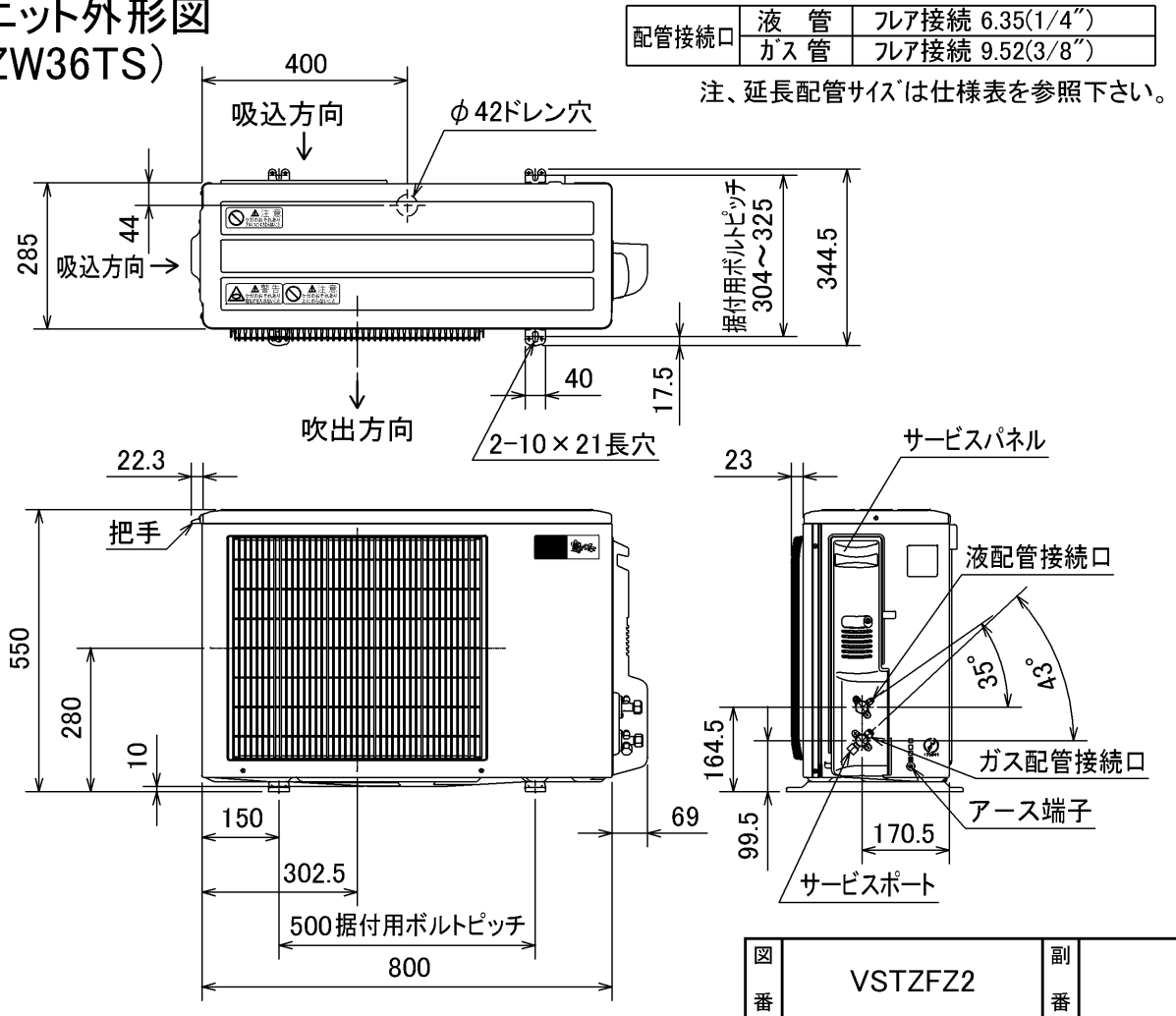


本体配管	絶縁カバー	外径φ35
	液管	フレア接続6.35(1/4")有効長500
	ガス管	フレア接続9.52(3/8")有効長430
ドレンホース	絶縁外径φ28	
	接続部外径φ16	有効長560
電源コード	右出し寸法	1350
	左出し寸法	550

DK01C260

注、延長配管サイズは仕様表を参照下さい。

# 室外ユニット外形図 (MUZ-ZW36TS)



配管接続口	液管	フレア接続 6.35(1/4")
	ガス管	フレア接続 9.52(3/8")

注、延長配管サイズは仕様表を参照下さい。

SG01N199

図番	VSTZFZ2	副番	
----	---------	----	--