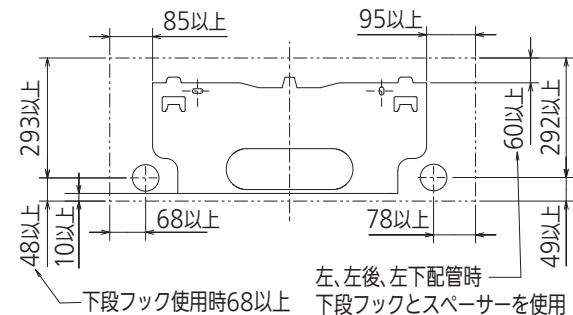
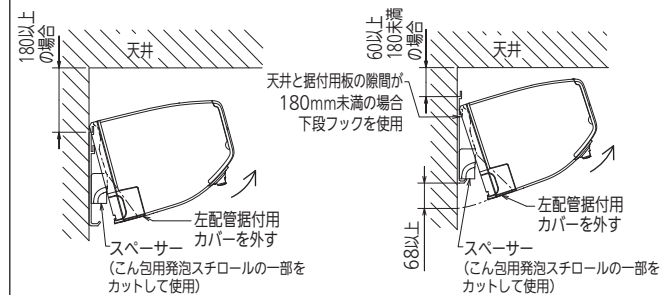


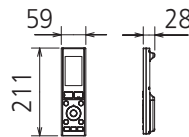
(据付所要スペース)



(左、左後、左下配管時)

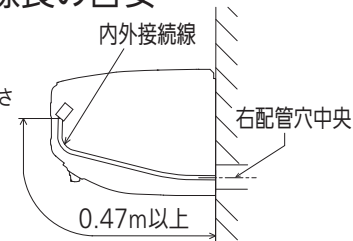


リモコン外形図



【参考】内外接続線長の目安

※据付状況により変動の可能性有
右配管の場合
配管穴から室内機端子台までの長さ
(皮むき寸法を含む)
左配管の場合
配管穴から内外接続線
引込み長さ約1.2~1.3m



DK01G353

本体配管	断熱材	外径φ35
	液管	有効長390 接続配管：フレア接続φ6.35(1/4")
	ガス管	有効長340 接続配管：フレア接続φ9.52(3/8")
ドレンホース	断熱材外径φ29	
	接続部外径φ16 有効長 400	
電源コード	右出し寸法	1350
	左出し寸法	550
吹出し開口面積	0.04m ²	

注、内外接続配管サイズは仕様表を参照ください。

単位	スケール	作成日	形名	MSZ-ZW4021S-T-IN
mm	NTS	2021-7-20	ルームエアコン室内ユニット外形図(壁掛形)	
三菱電機株式会社		図番	GA-MSZZW4021ST	副番 A 記号