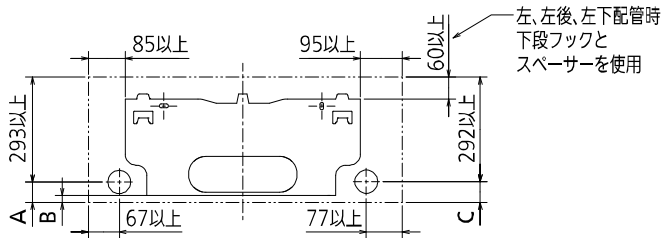


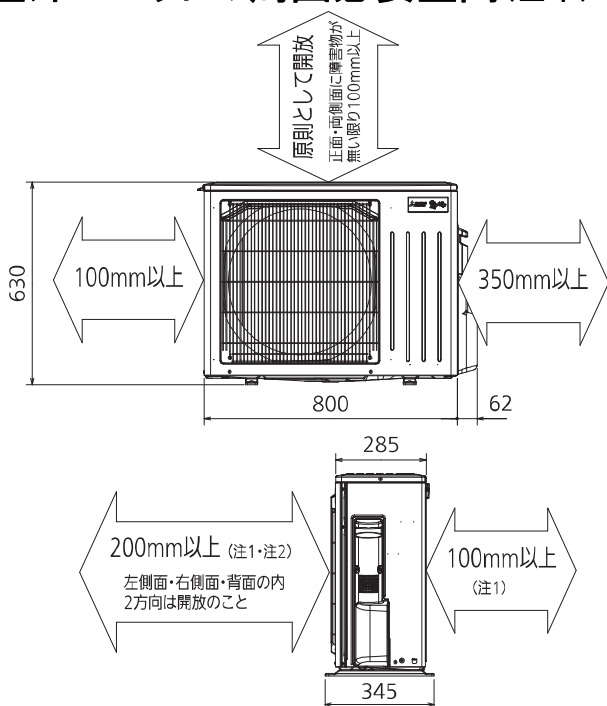
据付所要スペース(室内ユニット)



変化寸法	要件
A	48以上 69以上 <別売MAC-700KB取付時>
B	10以上 31以上 <別売MAC-700KB取付時> 68以上 (下段フック使用時)
C	49以上 70以上 <別売MAC-700KB取付時>

DK01G580

室外ユニットの周囲必要空間(基本)

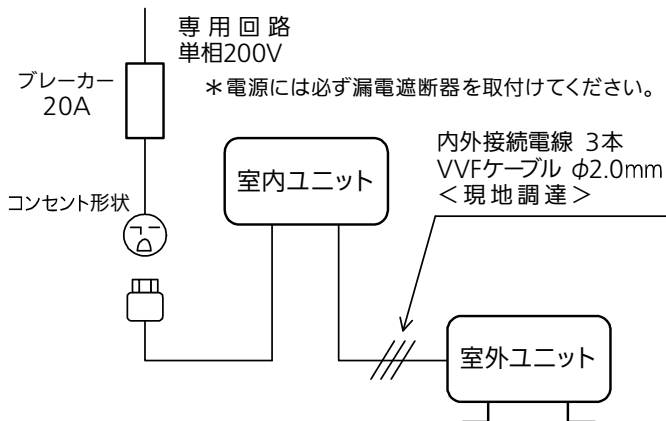


室外ユニットの据付上最小のスペース

- 注1) 風通しが悪くショートサイクルがおきやすい場合は、冷暖房能力及び消費電力が10%程度悪化する場合があります。吹出ガイド(別売部品)を付けて、冷暖房能力及び消費電力の改善が図れます。
- 注2) 壁に向けて吹き出すと壁が汚れる場合があります。

DK01J064

機外配線要領



*室内ユニットまたは室外ユニットのどちらか一方で接地工事(D種)をしてください。

仕様表

50Hz・60Hz共通

セット形名		MSZ-ZW4024S-W		
性	冷房能力	kW	4.0 (0.6~5.3)	
	消費電力	W	960 (100~1,350)	
	運転電流	A	5.10	
	力率	%	94	
能	暖房能力	kW	5.0 (0.6~11.3)	
	消費電力	W	990 (100~3,500)	
	低温能力	kW	8.2	
	低温消費電力	W	3,095	
室内ユニット	運転電流	A	5.00 (最大 20.0)	
	力率	%	99	
通年エネルギー消費効率 (APF)		-	6.7	
始動電流		A	5.10	
形名		MSZ-ZW4024S-W-IN		
電源		単相・200V		
外形寸法<H×W×D>		mm	295×799×389(394)	
外装色		-	ピュアホワイト	
送風機(形式×個数)		-	ラインフローファン×1	
風量		m ³ /h	(冷房) 715 (暖房) 975	
運転音(強・中・弱・静) (音響パワーレベル)		dB	(冷房) 66・55・50・36 (暖房) 69・55・50・44	
送風機用電動機出力		W	46	
製品質量		kg	17	
ドレン接続口サイズ		mm	φ16 (外径)	
形名		MUZ-ZW4024S		
電源		単相・200V		
外形寸法<H×W×D>		mm	630×800(+62)×285(+60)	
外装色(マンセル)		-	アイトリ-(3.0Y7.8/1.1)	
圧縮機		形式×個数	- 全密閉×1	
呼称出力		W	1,100	
送風機(形式×個数)		-	プロペラファン×1	
風量		m ³ /h	(冷房) 2,305 (暖房) 2,010	
運転音 (音響パワーレベル)		dB	(冷房) 60 (暖房) 63	
送風機用電動機出力		W	50	
送風機用保護装置		-	電流検知/回転速度検知	
製品質量		kg	36	
共通事項	冷媒(種類×封入量)	kg	R32×0.91	
	内外接続配管	許容値	m	配管長 15・高低差 10
		液管外径	mm	φ6.35 (1/4")
		ガス管外径	mm	φ9.52 (3/8")

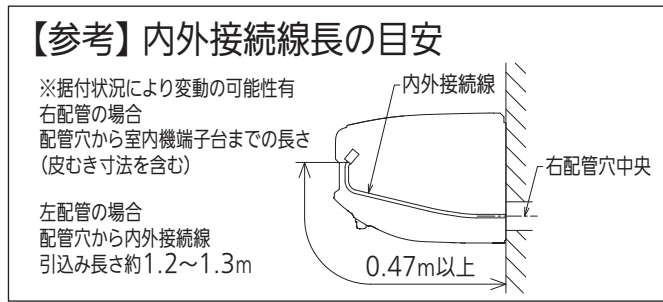
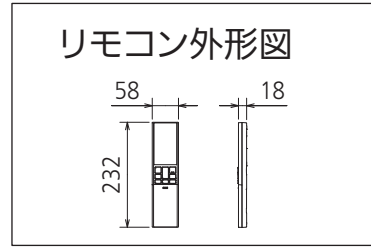
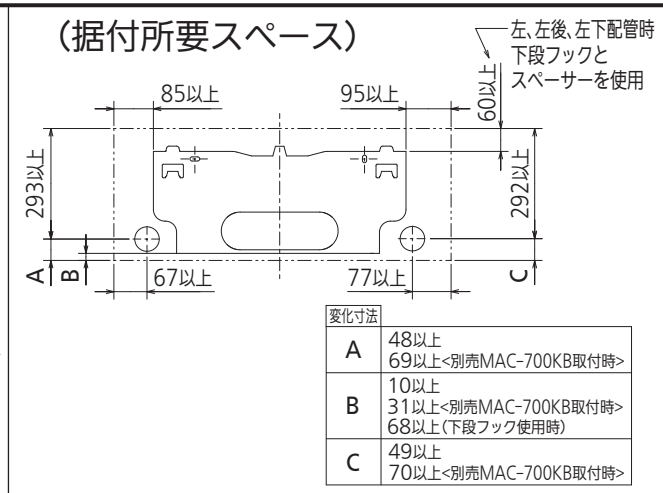
- 運転特性は JIS C 9612:2013 の条件で運転した場合の数値です。
定格冷房能力(室内側:27.0°C[DB],19.0°C[WB],外気温度:35.0°C[DB],24.0°C[WB])
定格暖房能力<標準>(室内側:20.0°C[DB],外気温度:7.0°C[DB],6.0°C[WB])
<低温>(室内側:20.0°C[DB],外気温度:2.0°C[DB],1.0°C[WB])
接続配管長5m(相当長)
- 運転音測定条件:無響室, Aスケール, JIS C 9612:2013(音響パワーレベル)によります。
- 本仕様書は予告なく変更することがあります。
- 指定なき数字の単位は、mmとします。
- 能力、消費電力の()内数値は、最小から最大までの可変巾を示しています。
- 室内ユニット外形寸法中()内の寸法は、据付板を付けたときの寸法です。
- 室外ユニット外形寸法中()内の寸法は、サービスパネル及び脚部の突出寸法を示しています。
- 設計圧力は4.17MPaです。

三菱電機株式会社

冷暖房用壁掛形ルームエアコン仕様書
グリーン購入法適合

MSZ-ZW4024S-W

電源電線(分岐回路)の太さと長さ	電線径(mm) / 最大こう長(m)	φ2.0/17 φ2.6/29	発行日	2023-9-12	図番	SY-MSZZW4024SW	副番	
------------------	--------------------	-----------------	-----	-----------	----	----------------	----	--



DK01G580

本体配管	断熱材	外径φ35
	液管	有効長390 接続配管:フレア接続φ6.35(1/4")
	ガス管	有効長340 接続配管:フレア接続φ9.52(3/8")
ドレンホース	断熱材	外径φ29
	接続部	外径φ16
電源コード	有効長	400
	右出し寸法	1350
吹出し開口面積	左出し寸法	550
		0.04m ²

注、内外接続配管サイズは仕様表を参照ください。

単位	スケール	作成日	形名	MSZ-ZW4024S-W-IN
mm	NTS	2023-7-26	ルームエアコン室内ユニット外形図(壁掛形)	
三菱電機株式会社		図番	GA-MSZZW4024SW	副番
				記号

設置必要スペース

室外ユニットの据付上最小のスペース

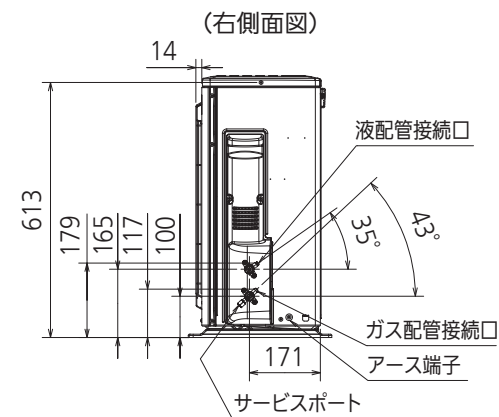
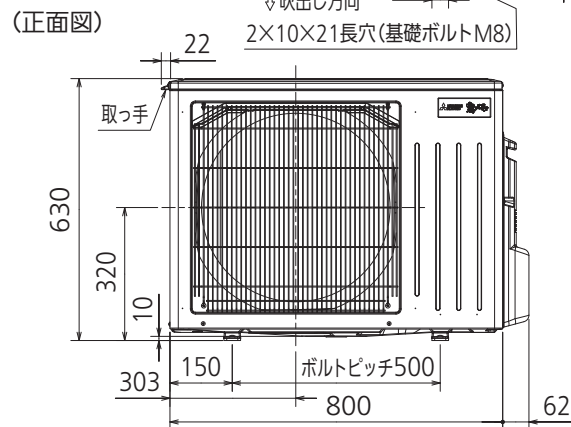
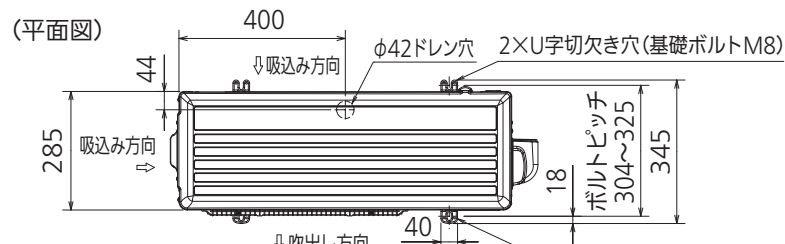
注1) 風通しが悪くショートサイクルがおきやすい場合は、
冷暖房能力及び消費電力が10%程度悪化する場合があります。
吹出ガイド(別売部品)を付けたら、
冷暖房能力及び消費電力の改善が図れます。

注2) 壁に向けて吹き出すと壁が汚れる場合があります。



配管接続口	液管	フレア接続φ6.35(1/4")
	ガス管	フレア接続φ9.52(3/8")

注、内外接続配管サイズは仕様表を参照ください。



DK01J064

単位	スケール	作成日	形名	MUZ-ZW4024S
mm	NTS	2023-7-26	ルームエアコン室外ユニット外形図	
三菱電機株式会社			図番	GA-MUZZW4024S
			副番	
			記号	