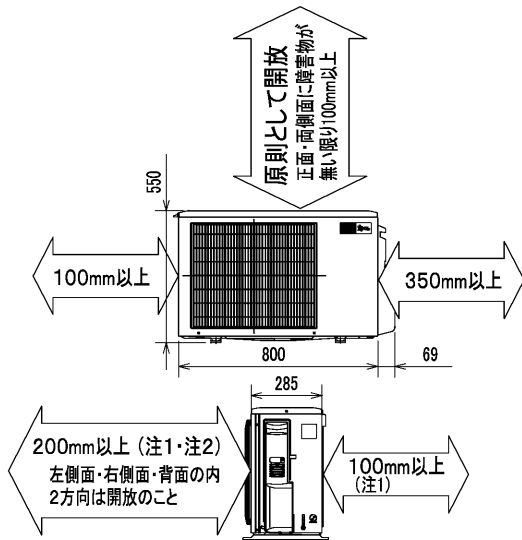


室内ユニットの据付所要スペース
につきましては外形図を参照して
ください。

室外ユニットの周囲必要空間(基本)

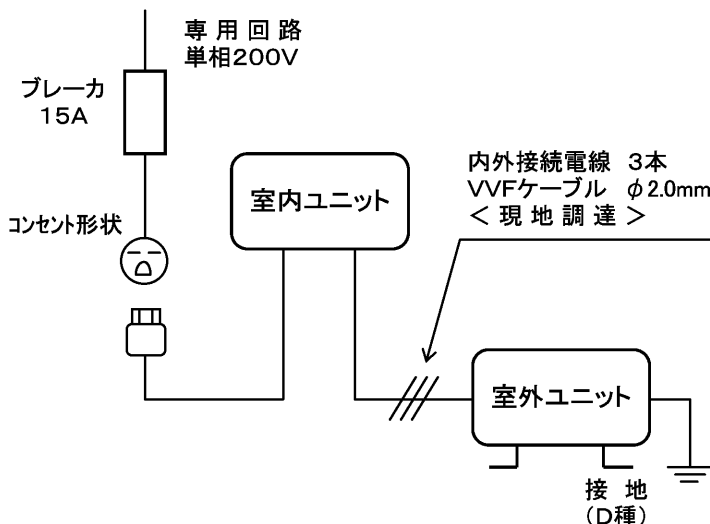


室外ユニットの据付上最小のスペース

- 注1) 風通しが悪くショートサイクルが起きやすい場合は、
冷暖房能力及び消費電力が10%程度悪化する場合があります。
吹出ガイド(別売部品)を付けると、
冷暖房能力及び消費電力の改善が図れます。
- 注2) 壁に向けて吹き出すと壁が汚れる場合があります。

SG01N522

機外配線要領



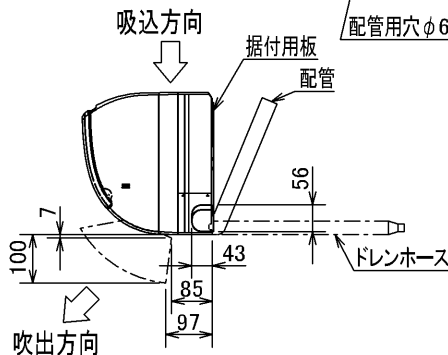
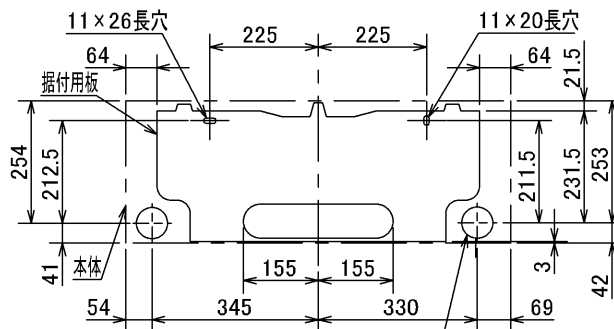
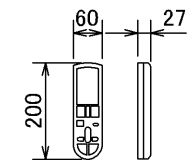
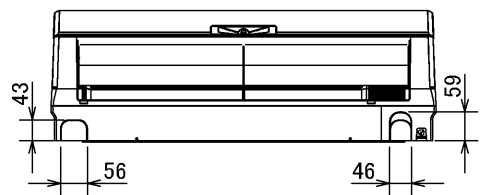
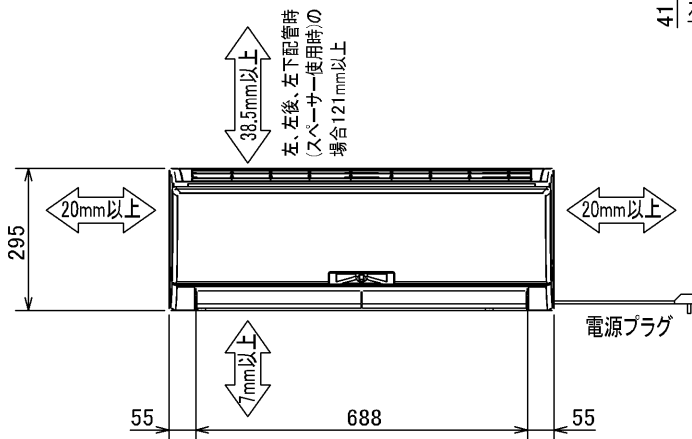
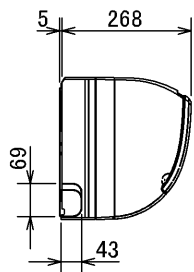
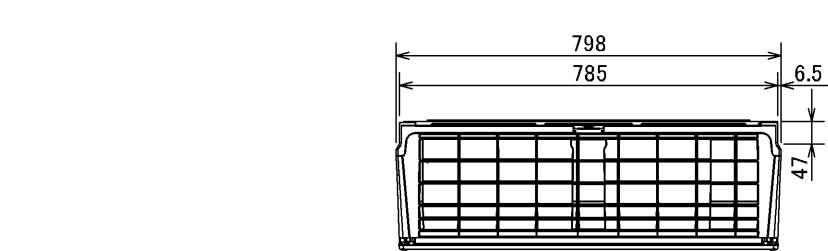
仕様表

50Hz・60Hz共通

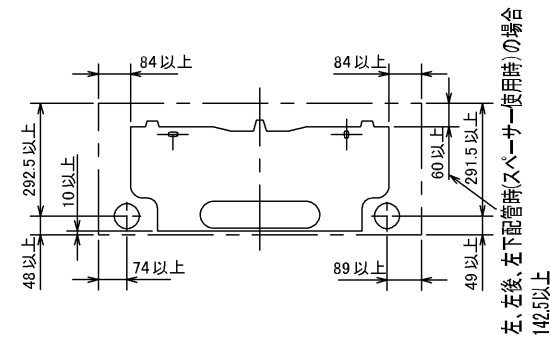
セット形名		MSZ-ZW408S-W		
性能	冷房	冷房能力	kW 4.0 (0.3~5.1)	
		消費電力	W 925 (55~1,450)	
		エネルギー消費効率	— 4.32	
	運転	運転電流	A 4.90	
		力率	% 94	
		暖房能力	kW 5.0 (0.3~9.4)	
	暖房	消費電力	W 965 (55~2,715)	
		エネルギー消費効率	— 5.18	
		低温能力	kW 6.8	
	低温	低温消費電力	W 2,400	
運転電流		A 4.85 (最大 15.0)		
力率		% 99		
冷・暖平均エネルギー消費効率		— 4.75		
通年エネルギー消費効率		— 5.7		
始動電流		A 4.90		
室内ユニット	形名	MSZ-ZW408S-W-IN		
	電源	単相・200V		
	外形寸法<H×W×D>	mm	295×798×268(273)	
	外装色	—	クリアホワイト	
	送風機(形式×個数)	—	ラインフローファン×1	
	風量	m ³ /h	(冷房) 630 (暖房) 660	
	運転音(強・中・弱・静)	dB	(冷房) 49・40・35・25 (暖房) 50・40・35・29	
	送風機用電動機出力	W	40	
	製品質量	kg	13	
	ドレン接続口サイズ	mm	φ16 (外径)	
室外ユニット	形名	MUZ-ZW408S		
	電源	単相・200V		
	外形寸法<H×W×D>	mm	550×800(+69)×285	
	外装色(マンセル)	—	アイボリー (3.0Y 7.8/1.1)	
	圧形式×個数	—	全密閉×1	
	縮呼称出力	W	1,100	
	機始動方式	—	直入	
	送風機(形式×個数)	—	プロペラファン×1	
	風量	m ³ /h	(冷房) 1,890 (暖房) 1,790	
	運転音	dB	(冷房) 48 (暖房) 50	
送風機用電動機出力	W	50		
送風機用保護装置	—	電流検知/回転速度検知		
製品質量	kg	33		
共通事項	冷媒(種類×封入量)	kg	R410A×1.15	
	延長配管	許容値	m 配管長 15・高低差 10	
		液管外径	mm	φ6.35 (1/4")
		ガス管外径	mm	φ9.52 (3/8")
<p>1. 運転特性は JIS C 9612 の条件で運転した場合の数値です。 定格冷房能力(室内側: 27.0°C[DB], 19.0°C[WB], 外気温度: 35.0°C[DB], 24.0°C[WB]) 定格暖房能力<標準>(室内側: 20.0°C[DB], 外気温度: 7.0°C[DB], 6.0°C[WB]) <低温>(室内側: 20.0°C[DB], 外気温度: 2.0°C[DB], 1.0°C[WB]) 延長配管5m(相当長), 高低差0m</p> <p>2. 運転音測定条件: 無響室, Aスケール, JIS C 9612 によります。</p> <p>3. 本仕様書は予告なく変更することがあります。</p> <p>4. 指定なき数字の単位は, mmとします。</p> <p>5. 能力, 消費電力の()内数値は, 最小から最大までの可変巾を示しています。</p> <p>6. 室内ユニット外形寸法中()内の寸法は, 据付板を付けたときの寸法です。</p> <p>7. 室外ユニット外形寸法中()内の寸法は, サービスパネルの突出し寸法を示しています。</p> <p>8. 設計圧力は4.15MPaです。</p>				
三菱電機株式会社 冷暖房用壁掛形ルームエアコン仕様書 MSZ-ZW408S-W				

電源電線(分岐回路)の太さと長さ	電線径(mm) / 最大こう長(m)	φ1.6/14 φ2.0/23 φ2.6/39
------------------	--------------------	-------------------------

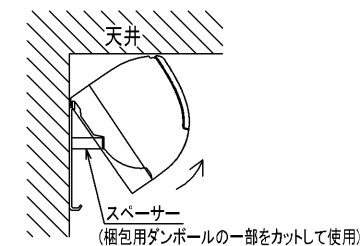
発行日	2007-10-11	図番	SY-MSZZW408SW	副番	
-----	------------	----	---------------	----	--



据付所要スペース(室内ユニット)



左、左後、左下配管時(スペーサー使用時)の場合



本体配管	断熱材	外径φ35
	液管	フレア接続6.35(1/4") 有効長390
	ガス管	フレア接続9.52(3/8") 有効長340
ドレンホース	断熱材外径φ29	
	接続部外径φ16	
	有効長400	
電源コード	右出し寸法	1350
	左出し寸法	550

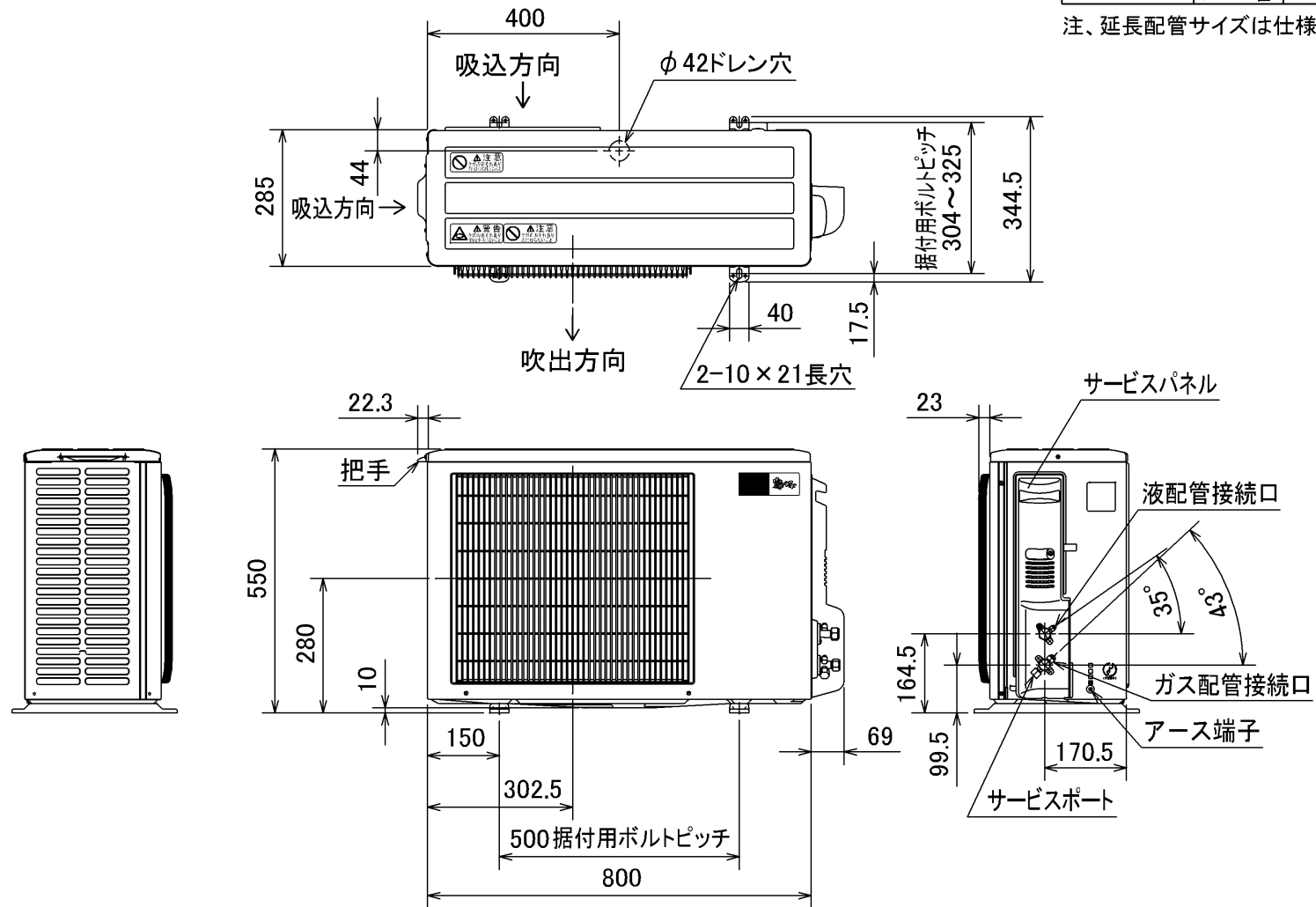
注、延長配管サイズは仕様表を参照ください。

DK01C351

単位	スケール	作成日	形名	MSZ-ZW408S-W-IN		
mm	NTS	2007-10-11	ルームエアコン室内ユニット外形図(壁掛形)			
三菱電機株式会社			図番	GA-MSZZW408SW	副番	記号

配管接続口	液管	フレア接続6.35(1/4")
	ガス管	フレア接続9.52(3/8")

注、延長配管サイズは仕様表を参照ください。



SG01N522

単位	スケール	作成日	形名	MUZ-ZW408S		
mm	NTS	2007-10-11	ルームエアコン室外ユニット外形図			
三菱電機株式会社			図番	GA-MUZZW408S	副番	記号