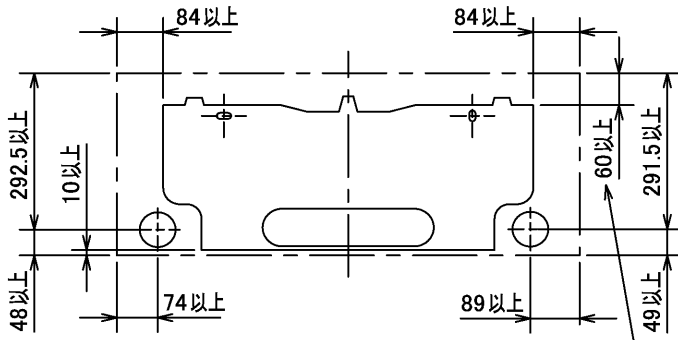


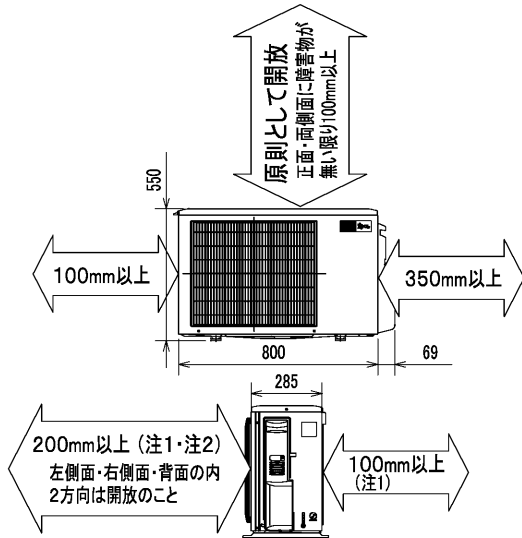
据付所要スペース(室内ユニット)



左、左後、左下配管時(スパーサー使用時)の場合142.5以上

DK01C282

室外ユニットの周囲必要空間(基本)



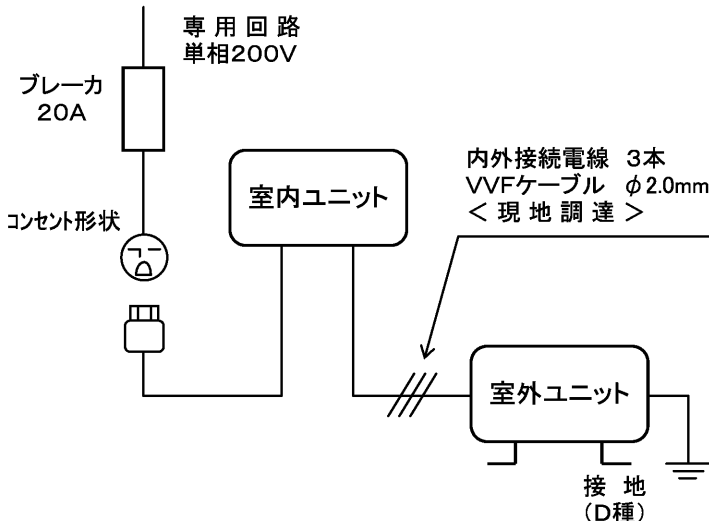
室外ユニットの据付上最小のスペース

注1) 風通しが悪くショートサイクルが起きやすい場合は、
冷暖房能力及び消費電力が10%程度悪化する場合があります。
吹出ガイド(別売部品)を付けると、
冷暖房能力及び消費電力の改善が図れます。

注2) 壁に向けて吹き出すと壁が汚れる場合があります。

SG01N522

機外配線要領

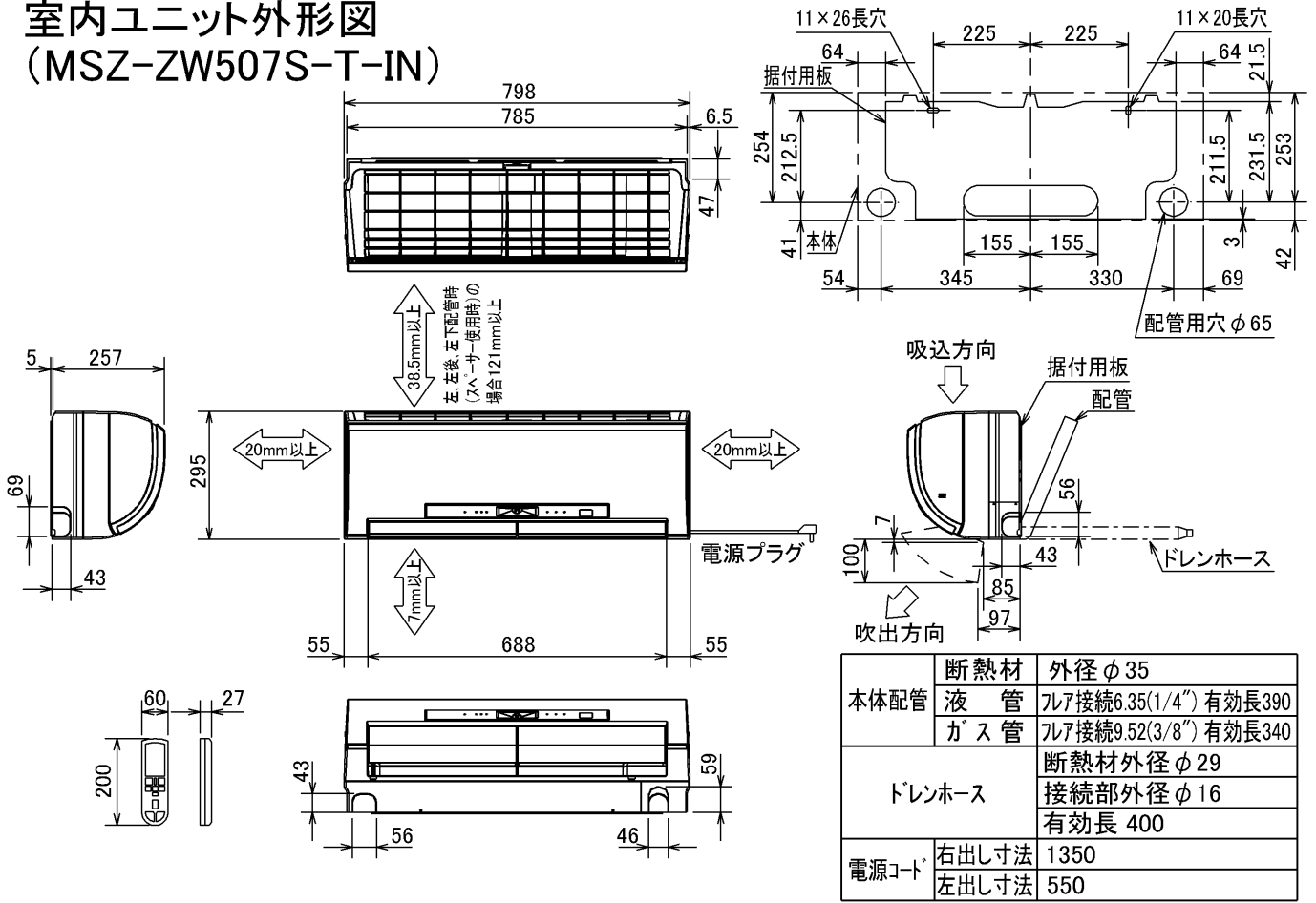


仕様表

50Hz・60Hz共通

セット形名		MSZ-ZW507S-T						
性能	冷房	冷房能力	kW	5.0 (0.3~5.7)				
		消費電力	W	1,430 (55~1,800)				
		エネルギー消費効率	-	3.50				
		運転電流	A	7.60				
		力率	%	94				
	暖房	暖房能力	kW	6.3 (0.3~9.5)				
		消費電力	W	1,325 (55~2,825)				
		エネルギー消費効率	-	4.75				
		低温能力	kW	6.9				
		低温消費電力	W	2,500				
室内ユニット	運転電流	A	6.65 (最大 20.0)					
	力率	%	99					
	冷・暖平均エネルギー消費効率	-	4.13					
	通年エネルギー消費効率	-	5.1					
	始動電流	A	7.60					
	形名	MSZ-ZW507S-T-IN						
	電源	単相・200V						
	外形寸法<H×W×D>	mm	295×798×257(262)					
	外装色	-	ブラウン					
	送風機(形式×個数)	-	ラインフローファン×1					
風量	m ³ /h	(冷房) 650 (暖房) 655						
運転音(強・弱・静)	dB	(冷房) 47・39・29 (暖房) 48・39・32						
送風機用電動機出力	W	40						
製品質量	kg	13						
ドレン接続口サイズ	mm	φ16 (外径)						
室外ユニット	形名	MUZ-ZW507S						
	電源	単相・200V						
	外形寸法<H×W×D>	mm	550×800(+69)×285					
	外装色(マンセル)	-	アイボリー (3.0Y 7.8/1.1)					
	圧形式×個数	-	全密閉×1					
	縮呼称出力	W	1,300					
	機始動方式	-	直入					
	送風機(形式×個数)	-	プロペラファン×1					
	風量	m ³ /h	(冷房) 1,865 (暖房) 2,080					
	運転音	dB	(冷房) 49 (暖房) 50					
送風機用電動機出力	W	50						
送風機用保護装置	-	電流検知/回転速度検知						
製品質量	kg	35						
共通事項	冷媒(種類×封入量)	kg	R410A×1.45					
	許容値	m	配管長 15・高低差 10					
	延長配管液管外径	mm	φ6.35 (1/4")					
	延長配管ガス管外径	mm	φ9.52 (3/8")					
1. 運転特性は JIS C 9612 の条件で運転した場合の数値です。 定格冷房能力(室内側: 27.0°C[DB], 19.0°C[WB], 外気温度: 35.0°C[DB], 24.0°C[WB]) 定格暖房能力<標準>(室内側: 20.0°C[DB], 外気温度: 7.0°C[DB], 6.0°C[WB]) <低温>(室内側: 20.0°C[DB], 外気温度: 2.0°C[DB], 1.0°C[WB]) 延長配管5m(相当長), 高低差0m 2. 運転音測定条件: 無響室, Aスケール, JIS C 9612 によります。 3. 本仕様書は予告なく変更することがあります。 4. 指定なき数字の単位は, mmとします。 5. 能力, 消費電力の()内数値は, 最小から最大までの可変巾を示しています。 6. 室内ユニット外形寸法中()内の寸法は, 据付板を付けたときの寸法です。 7. 室外ユニット外形寸法中()内の寸法は, サービスパネルの突出し寸法を示しています。 8. 設計圧力は4.15MPaです。								
<h3>三菱電機株式会社</h3> <p>冷暖房用壁掛形ルームエアコン仕様書 グリーン購入法適合</p> <h2>MSZ-ZW507S-T</h2>								
電源電線(分岐回路)の太さと長さ	電線径(mm) / 最大こう長(m)	φ2.0/17 φ2.6/29	発行日	2006-11-22	図番	VS07ZFZ1T	副番	

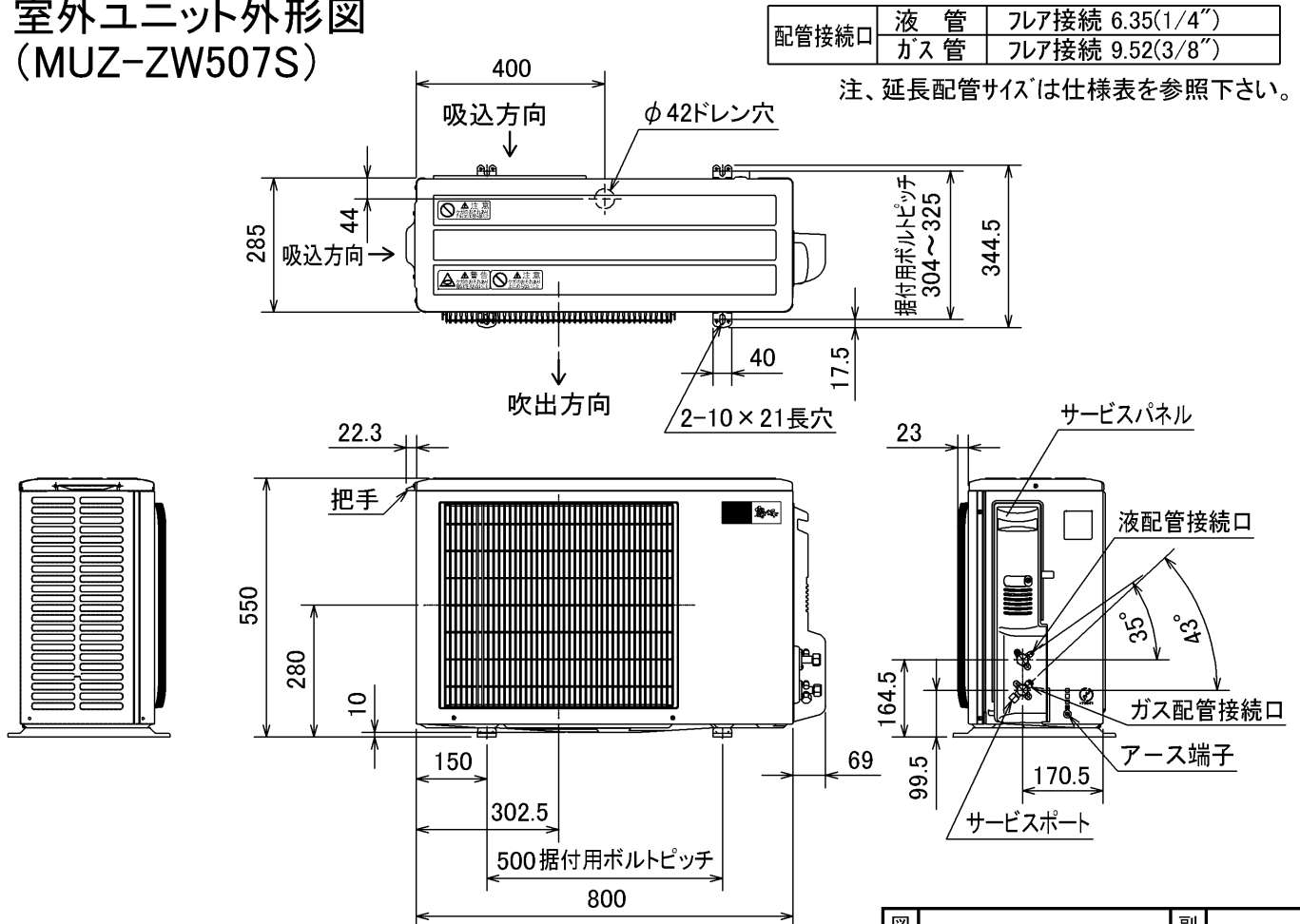
室内ユニット外形図 (MSZ-ZW507S-T-IN)



DK01C282

注、延長配管サイズは仕様表を参照下さい。

室外ユニット外形図 (MUZ-ZW507S)



SG01N522

図番	VS07ZFZ2T	副番	
----	-----------	----	--