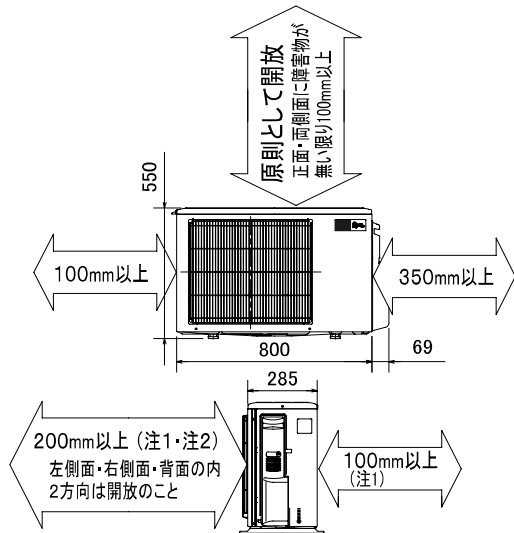


室内ユニットの据付所要スペース
につきましては外形図を参照して
ください。

室外ユニットの周囲必要空間(基本)



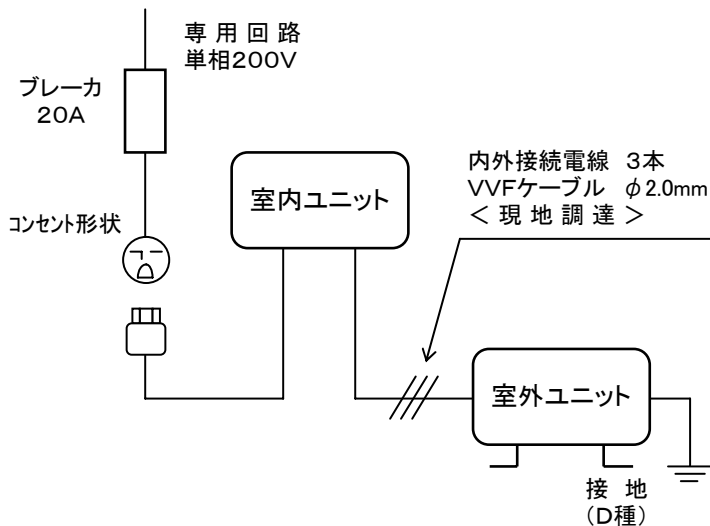
室外ユニットの据付上最小のスペース

注1) 風通しが悪くショートサイクルが起きやすい場合は、
冷暖房能力及び消費電力が10%程度悪化する場合があります。
吹出ガイド(別売部品)を付けて、
冷暖房能力及び消費電力の改善が図れます。

注2) 壁に向けて吹き出すと壁が汚れる場合があります。

DG01V010

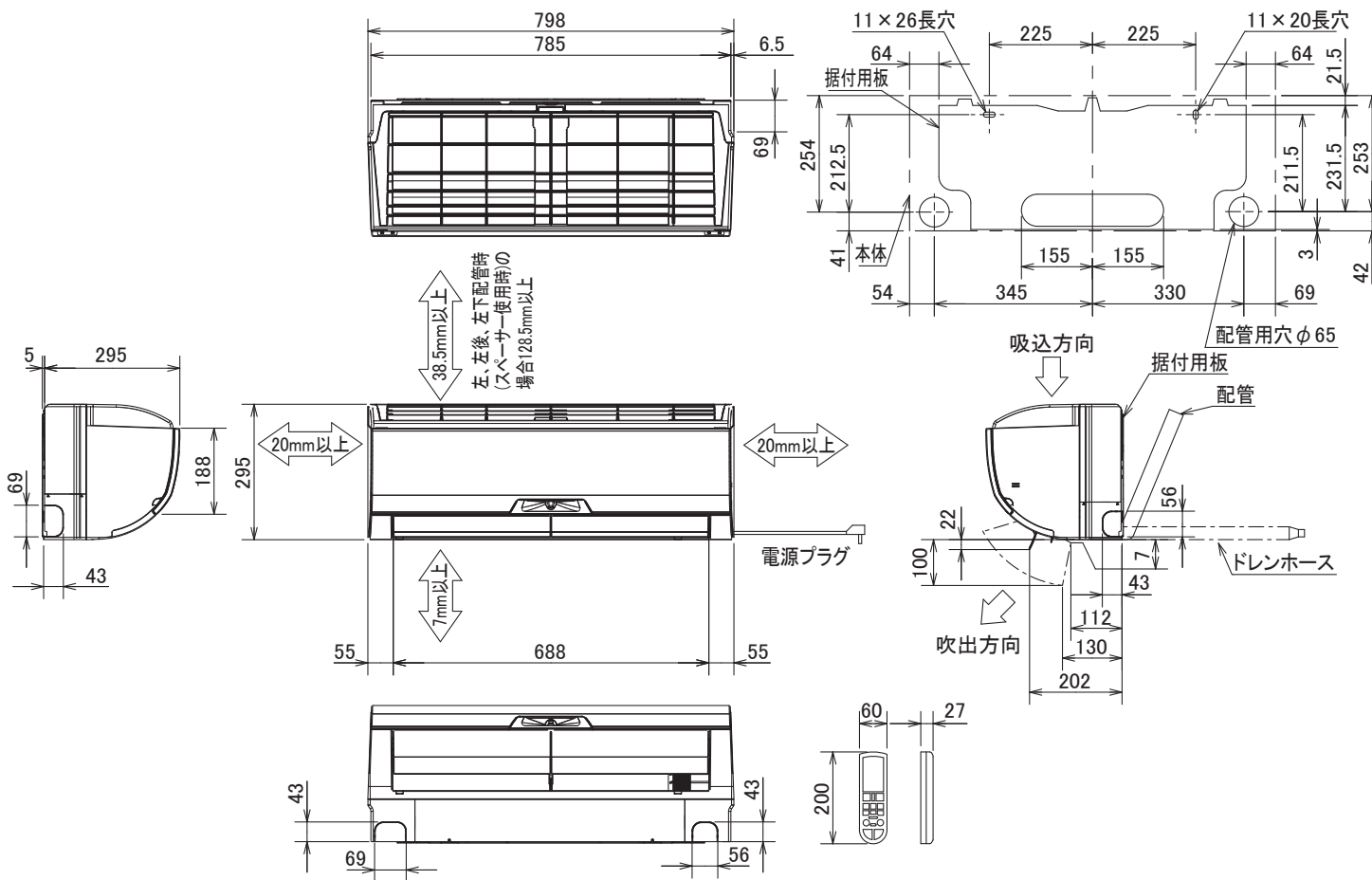
機外配線要領



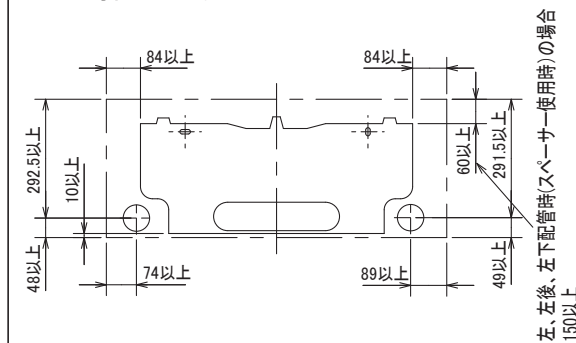
仕様表

50Hz・60Hz共通

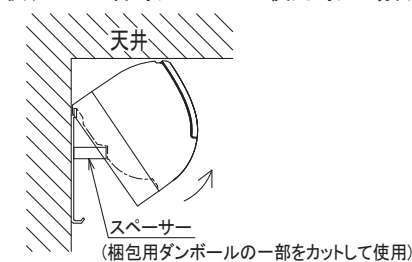
セット形名		MSZ-ZW509S-T							
性能	冷房	冷房能力	kW	5.0 (0.6~5.7)					
		消費電力	W	1,455 (95~1,800)					
		エネルギー消費効率	—	3.44					
		運転電流	A	7.70					
		力率	%	94					
	暖房	暖房能力	kW	6.3 (0.6~9.5)					
		消費電力	W	1,310 (95~2,825)					
		エネルギー消費効率	—	4.81					
		低温能力	kW	6.9					
		低温消費電力	W	2,500					
	運転電流	A	6.60 (最大 20.0)						
	力率	%	99						
	冷・暖平均エネルギー消費効率	—	4.13						
	通年エネルギー消費効率	—	5.5						
	始動電流	A	7.70						
室内ユニット	形名		MSZ-ZW509S-T-IN						
	電源		単相・200V						
	外形寸法<H×W×D>		mm	295×798×295(300)					
	外装色		—	クリアブラウン					
	送風機(形式×個数)		—	ラインフローファン×1					
	風量		m ³ /h	(冷房) 750 (暖房) 800					
	運転音(強・中・弱・静)		dB	(冷房) 50・41・36・29 (暖房) 51・41・36・31					
	送風機用電動機出力		W	46					
	製品質量		kg	14					
	ドレン接続口サイズ		mm	φ16 (外径)					
室外ユニット	形名		MUZ-ZW509S						
	電源		単相・200V						
	外形寸法<H×W×D>		mm	550×800(+69)×285(+59.5)					
	外装色(マンセル)		—	アイボリー-(3.0Y7.8/1.1)					
	圧縮機形式×個数		—	全密閉×1					
	呼称出力		W	1,300					
	始動方式		—	直入					
	送風機(形式×個数)		—	プロペラファン×1					
	風量		m ³ /h	(冷房) 2,285 (暖房) 2,190					
	運転音		dB	(冷房) 50 (暖房) 52					
送風機用電動機出力		W	50						
送風機用保護装置		—	電流検知/回転速度検知						
製品質量		kg	36						
共通事項	冷媒(種類×封入量)		kg	R410A×1.50					
	延長配管	許容値	m	配管長 15・高低差 10					
		液管外径	mm	φ6.35 (1/4")					
		ガス管外径	mm	φ9.52 (3/8")					
1. 運転特性は JIS C 9612 の条件で運転した場合の数値です。 定格冷房能力(室内側: 27.0°C[DB], 19.0°C[WB], 外気温度: 35.0°C[DB], 24.0°C[WB]) 定格暖房能力<標準>(室内側: 20.0°C[DB], 外気温度: 7.0°C[DB], 6.0°C[WB]) <低温>(室内側: 20.0°C[DB], 外気温度: 2.0°C[DB], 1.0°C[WB]) 延長配管5m(相当長), 高低差0m 2. 運転音測定条件: 無響室, Aスケール, JIS C 9612 に依ります。 3. 本仕様書は予告なく変更することがあります。 4. 指定なき数字の単位は、mmとします。 5. 能力、消費電力の()内数値は、最小から最大までの可変巾を示しています。 6. 室内ユニット外形寸法中()内の寸法は、据付板を付けたときの寸法です。 7. 室外ユニット外形寸法中()内の寸法は、サービスパネル及び脚部の突出し寸法を示しています。 8. 設計圧力は4.15MPaです。									
冷暖房用壁掛形ルームエアコン仕様書 MSZ-ZW509S-T									
電源電線(分岐回路)の太さと長さ	電線径(mm) / 最大こう長(m)	φ2.0/17	φ2.6/29	発行日	08-10-28	図番	SY-MSZZW509ST	副番	



据付所要スペース(室内ユニット)



左、左後、左下配管時(スペーサー使用時)の場合



本体配管	断熱材	外径φ35
	液管	フレア接続6.35(1/4") 有効長390
	ガス管	フレア接続9.52(3/8") 有効長340
ドレンホース	断熱材外径φ29	
	接続部外径φ16	
	有効長 400	
電源コード	右出し寸法	1350
	左出し寸法	550

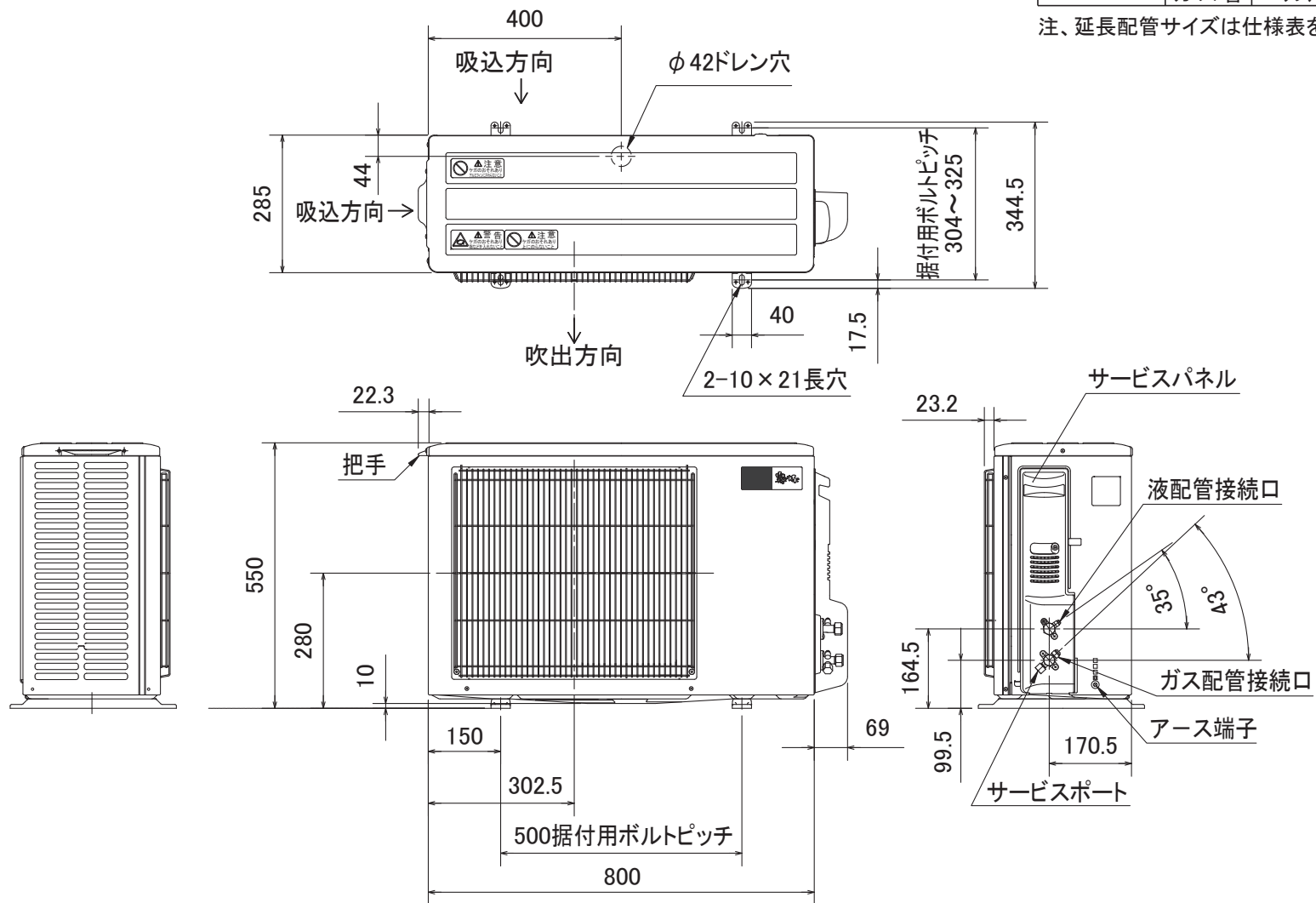
注、延長配管サイズは仕様表を参照ください。

DK01C433

単位	スケール	作成日	形名	MSZ-ZW509S-T-IN		
mm	NTS	2008-10-3	ルームエアコン室内ユニット外形図(壁掛形)			
三菱電機株式会社			図番	GA-MSZZW509ST	副番	記号

配管接続口	液管	フレア接続6.35(1/4")
	ガス管	フレア接続9.52(3/8")

注、延長配管サイズは仕様表を参照ください。



DG01V010

単位	スケール	作成日	形名	MUZ-ZW509S		
mm	NTS	2008-10-3	ルームエアコン室外ユニット外形図			
三菱電機株式会社			図番	GA-MUZZW509S	副番	記号