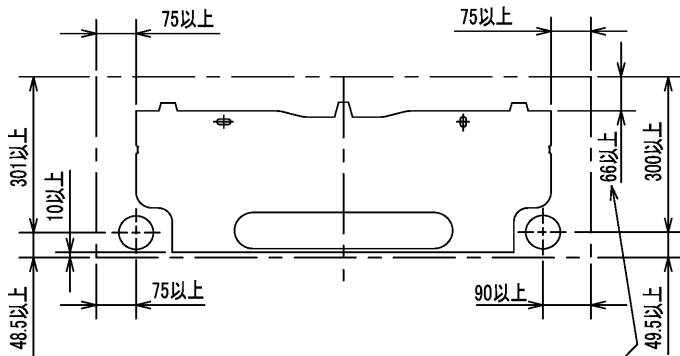


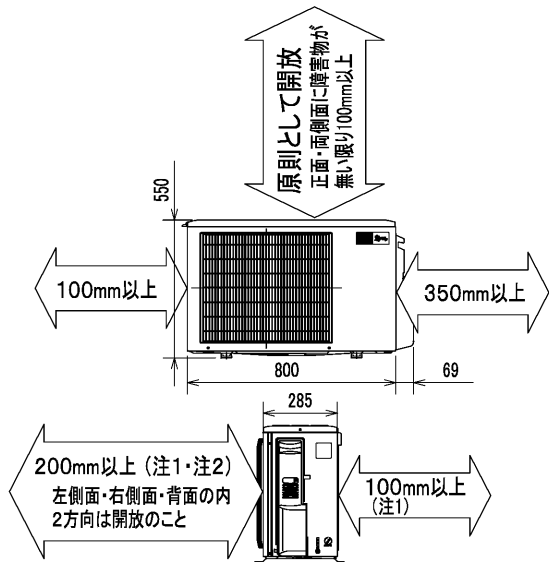
据付所要スペース(室内ユニット)



左、左後、左下配管時(スペーサー使用時)の場合140以上

DK01C260

室外ユニットの周囲必要空間(基本)



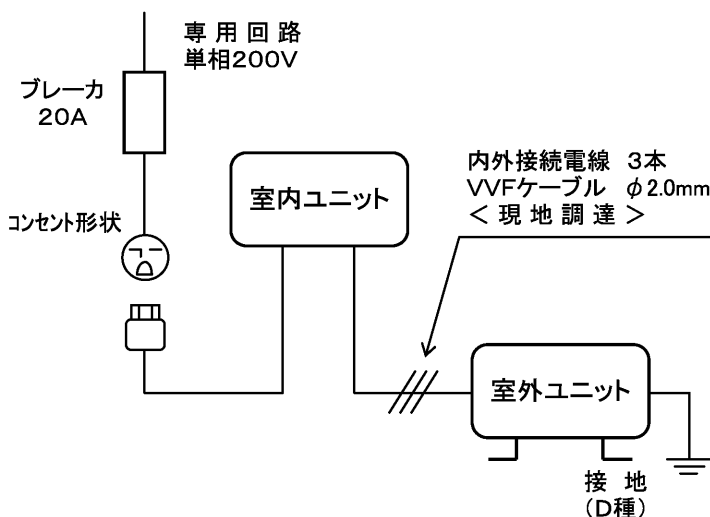
室外ユニットの据付上最小のスペース

注1) 風通しが悪くショートサイクルが起きやすい場合は、冷暖房能力及び消費電力が10%程度悪化する場合があります。吹出ガイド(別売部品)を付けると、冷暖房能力及び消費電力の改善が図れます。

注2) 壁に向けて吹き出すと壁が汚れる場合があります。

SG01N199

機外配線要領

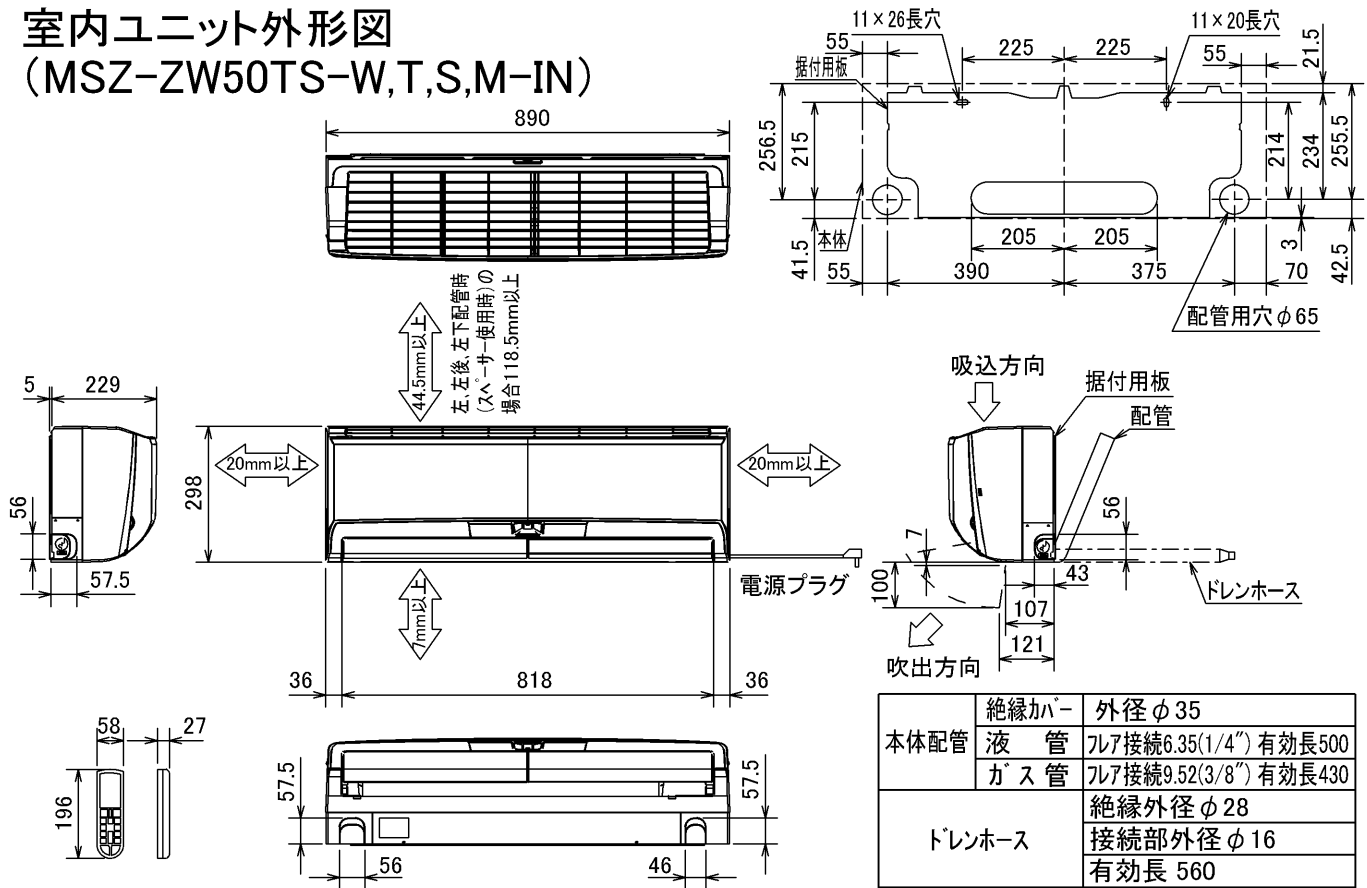


仕様表

50Hz・60Hz共通

| セット形名 | | MSZ-ZW50TS-W,T,S,M | |
|--|--------------------|-----------------------|---------------------------------|
| 性能 | 冷房 | 冷房能力 | kW 5.0 (0.3~5.7) |
| | | 定格消費電力 | W 1,395 (55~1,910) |
| | | エネルギー消費効率 | — 3.58 |
| | 運転 | 運転電流 | A 7.40 |
| | | 力率 | % 94 |
| | | 暖房 | 暖房能力 |
| | 暖房 | 定格消費電力 | W 1,325 (55~2,940) |
| | | エネルギー消費効率 | — 4.75 |
| | | 低温能力 | kW 7.1 |
| | 低温 | 低温消費電力 | W 2,600 |
| 運転電流 | | A 6.68 (最大 20.0) | |
| 力率 | | % 99 | |
| 冷・暖平均エネルギー消費効率 | | — 4.17 | |
| 始動電流 | | A 7.40 | |
| 室内ユニット | 形名 | MSZ-ZW50TS-W,T,S,M-IN | |
| | 電源 | 単相・200V | |
| | 外形寸法<H×W×D> | mm | 298×890×229(234) |
| | 内外装色 | — | ピュアホワイト、ブラウン、シルバーメタリック、ナチュラルウッド |
| | 補助電熱装置 | W | — |
| | 送風機(形式×個数) | — | ラインフローファン×1 |
| | 機外静圧 | Pa(mmAq) | — |
| | 風量 | m ³ /h | (冷房) 665 (暖房) 665 |
| | 運転音(強・弱・静) | dB | (冷房) 47・39・29 (暖房) 48・39・32 |
| | 送風機用電動機出力 | W | 40 |
| 製品質量 | kg | 14 | |
| ドレン接続口サイズ | mm | φ16 (外径) | |
| 室外ユニット | 形名 | MUZ-ZW50TS | |
| | 電源 | 単相・200V | |
| | 外形寸法<H×W×D> | mm | 550×800(+69)×285 |
| | 外装色(マンセル) | — | アイボリー (3.0Y 7.8/1.1) |
| | 圧形式×個数 | — | 全密閉×1 |
| | 縮呼称出力 | W | 1,300 |
| | 機始動方式 | — | 直入 |
| | 送風機(形式×個数) | — | プロペラファン×1 |
| | 風量 | m ³ /h | (冷房) 1,865 (暖房) 2,080 |
| | 運転音 | dB | (冷房) 49 (暖房) 50 |
| 送風機用電動機出力 | W | 50 | |
| 送風機用保護装置 | — | 電流検知・回転速度検知 | |
| 製品質量 | kg | 39 | |
| 共通事項 | 冷媒(種類, 封入量) | kg | R410A, 1.50 |
| | 許容値 | m | 配管長 15・高低差 10 |
| | 延長配管液管外径 | mm | φ6.35 (1/4") |
| | ガス管外径 | mm | φ9.52 (3/8") |
| <p>1. 運転特性は JIS C 9612 の条件で運転した場合の数値です。 定格冷房能力(室内側: 27.0°C[DB], 19.0°C[WB], 外気温度: 35.0°C[DB], 24.0°C[WB]) 定格暖房能力<標準>(室内側: 20.0°C[DB], 外気温度: 7.0°C[DB], 6.0°C[WB]) <低温>(室内側: 20.0°C[DB], 外気温度: 2.0°C[DB], 1.0°C[WB]) 延長配管5m(相当長), 高低差0m</p> <p>2. 運転音測定条件: 無響室, Aスケール, JIS C 9612 に依ります。</p> <p>3. 本仕様書は予告なく変更することがあります。</p> <p>4. 指定なき数字の単位は、mmとします。</p> <p>5. 室内ユニット外形寸法中()内の寸法は、据付板を付けたときの寸法です。</p> <p>6. 室外ユニット外形寸法中()内の寸法は、サービスパネルの突出し寸法を示しています。</p> <p>7. 設計圧力は4.15MPaです。</p> | | | |
| <h3>三菱電機株式会社</h3> | | | |
| <p>冷暖房用壁掛形ルームエアコン仕様書 グリーン購入法適合 MSZ-ZW50TS-W, T, S, M</p> | | | |
| 電源電線(分岐回路)の太さと長さ | 電線径(mm) / 最大こう長(m) | φ2.0/17 φ2.6/29 | 発行日 |
| | | | 2005-12-28 |
| | | | 図番 |
| | | | VSTZJZ1 |
| | | | 副番 |
| | | | |

室内ユニット外形図 (MSZ-ZW50TS-W,T,S,M-IN)

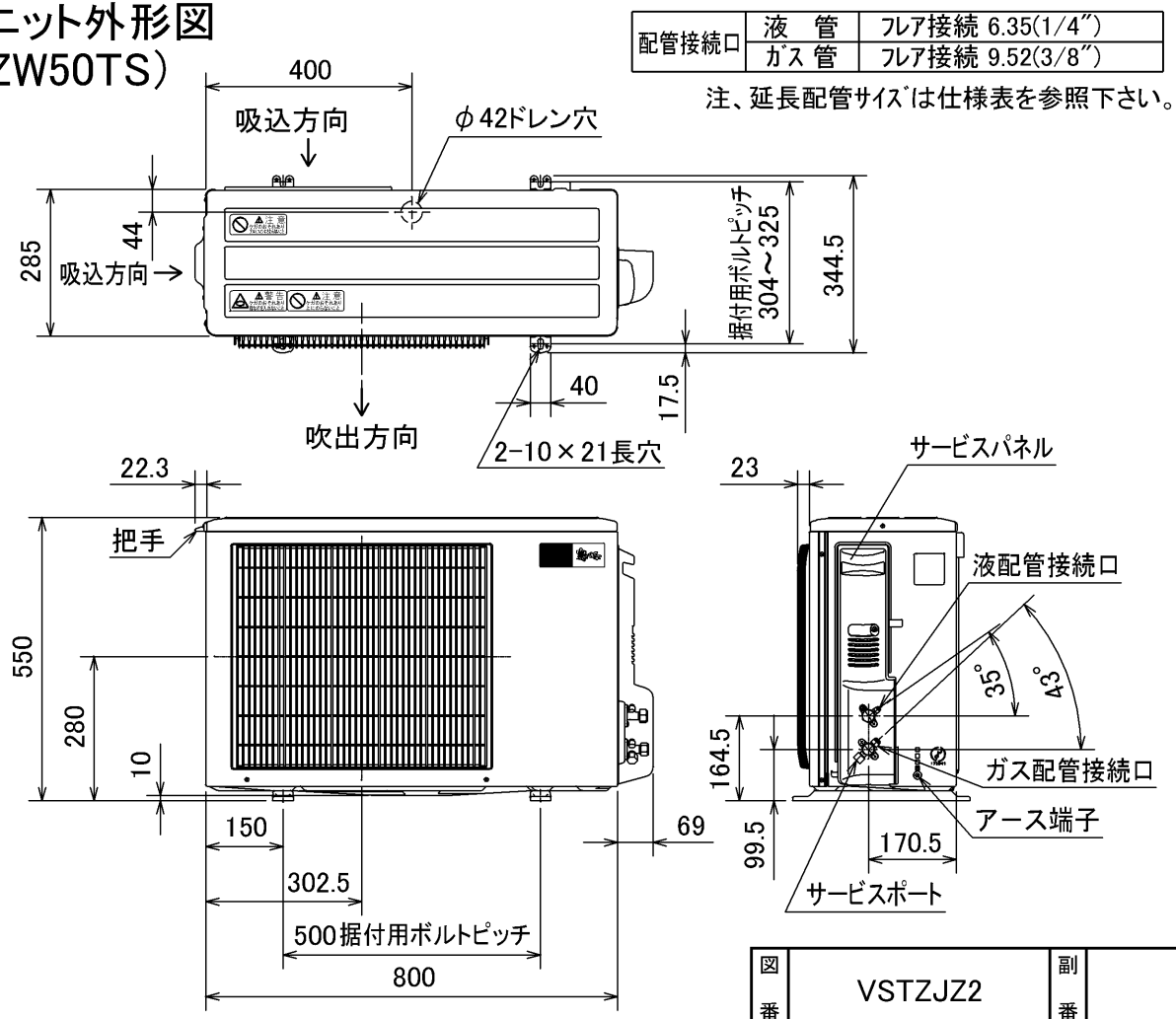


| | | |
|--------|----------|-----------------------|
| 本体配管 | 絶縁カバー | 外径φ35 |
| | 液管 | フレア接続6.35(1/4")有効長500 |
| | ガス管 | フレア接続9.52(3/8")有効長430 |
| ドレンホース | 絶縁外径φ28 | |
| | 接続部外径φ16 | 有効長560 |
| 電源コード | 右出し寸法 | 1350 |
| | 左出し寸法 | 550 |

DK01C260

注、延長配管サイズは仕様表を参照下さい。

室外ユニット外形図 (MUZ-ZW50TS)



| | | |
|-------|-----|------------------|
| 配管接続口 | 液管 | フレア接続 6.35(1/4") |
| | ガス管 | フレア接続 9.52(3/8") |

注、延長配管サイズは仕様表を参照下さい。

SG01N199

| | | | |
|----|---------|----|--|
| 図番 | VSTZJZ2 | 副番 | |
|----|---------|----|--|