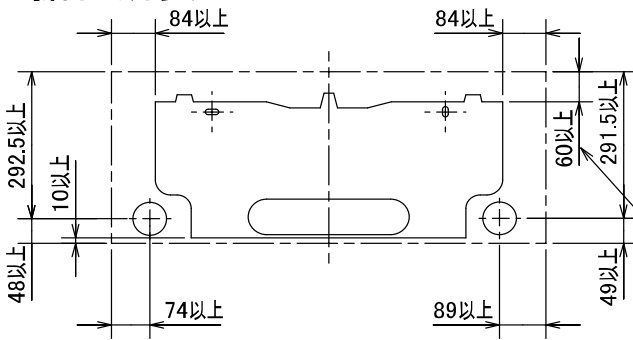


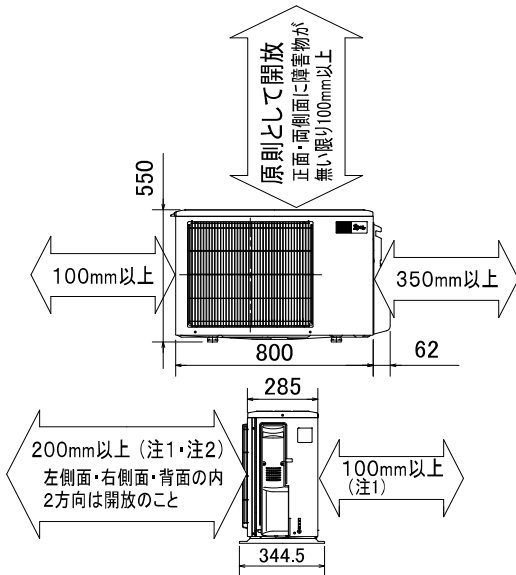
## 据付所要スペース(室内ユニット)



左、左後、左下配管時(スペースサーサー使用時)の場合  
170以上

DK01C501

## 室外ユニットの周囲必要空間(基本)



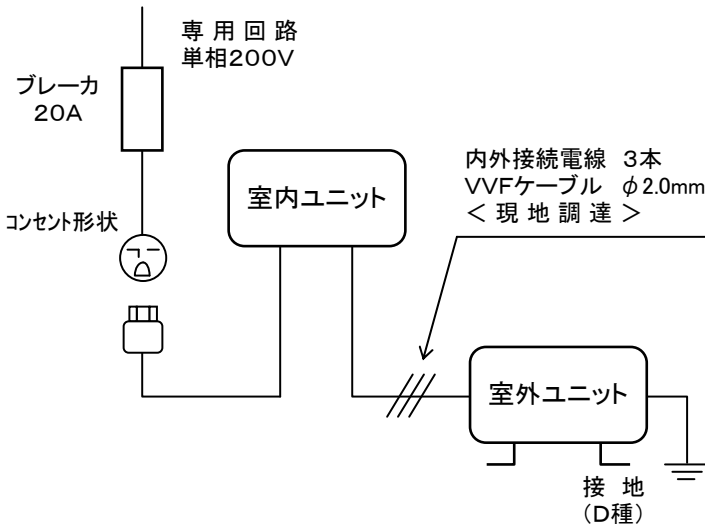
## 室外ユニットの据付上最小のスペース

注1) 風通しが悪くショートサイクルが起きやすい場合は、  
冷暖房能力及び消費電力が10%程度悪化する場合があります。  
吹出ガイド(別売部品)を付けると、  
冷暖房能力及び消費電力の改善が図れます。

注2) 壁に向けて吹き出すと壁が汚れる場合があります。

DG01V030

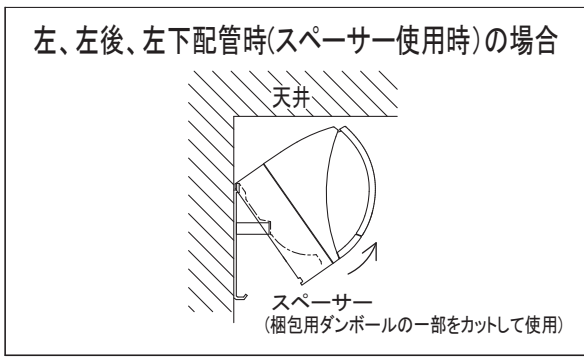
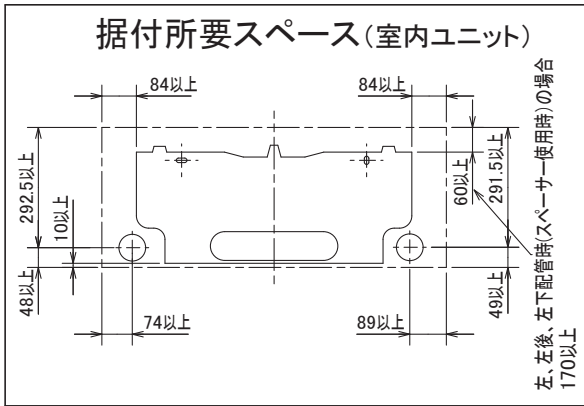
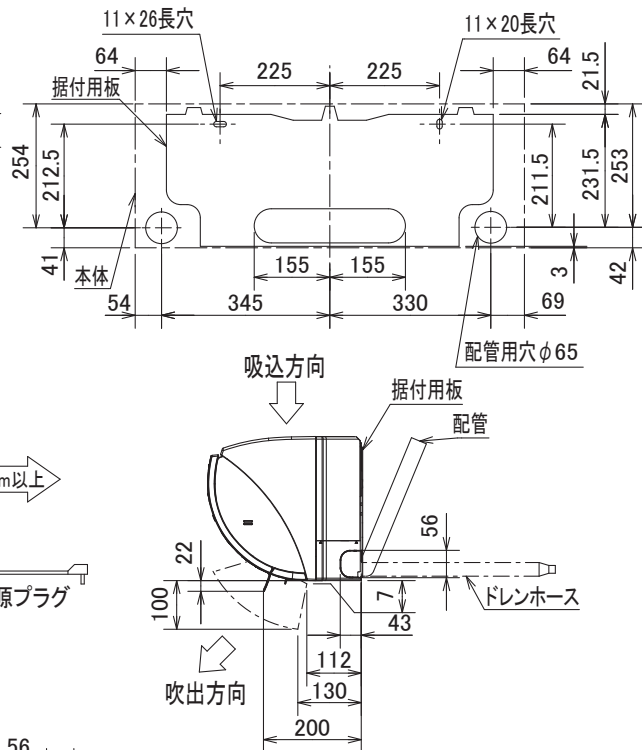
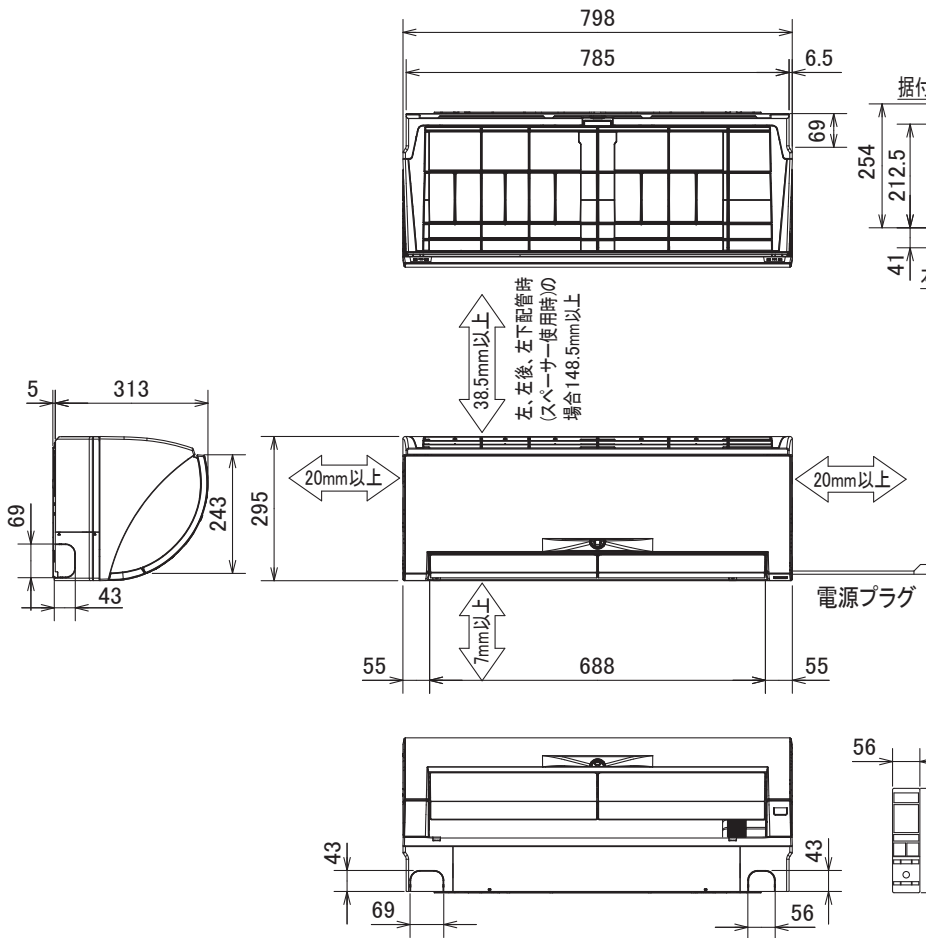
## 機外配線要領



## 仕様表

50Hz・60Hz共通

セット形名		MSZ-ZW560S-T		
性能	冷房	冷房能力	kW 5.6 (0.6~6.0)	
		消費電力	W 1,785 (95~1,950)	
		エネルギー消費効率	— 3.14	
		運転電流	A 9.45	
		力率	% 94	
		暖房	暖房能力	kW 6.7 (0.6~10.4)
	消費電力		W 1,500 (95~3,165)	
	エネルギー消費効率		— 4.47	
	低温能力		kW 7.5	
	低温消費電力		W 2,800	
	運転電流		A 7.55 (最大 20.0)	
	冷・暖平均エネルギー消費効率		— 3.81	
通年エネルギー消費効率		— 5.3		
始動電流		A 9.45		
室内ユニット	形名	MSZ-ZW560S-T-IN		
	電源	単相・200V		
	外形寸法<H×W×D>	mm	295×798×313(318)	
	外装色	—	クリアブラウン	
	送風機(形式×個数)	—	ラインフローファン×1	
	風量	m <sup>3</sup> /h	(冷房) 760 (暖房) 810	
	運転音(強・中・弱・静)	dB	(冷房) 50・41・36・29 (暖房) 51・41・36・31	
	送風機用電動機出力	W	46	
	製品質量	kg	15	
	ドレン接続口サイズ	mm	φ16 (外径)	
	室外ユニット	形名	MUZ-ZW560S	
		電源	単相・200V	
外形寸法<H×W×D>		mm	550×800(+62)×285(+59.5)	
外装色(マンセル)		—	アイボリー(3.0Y7.8/1.1)	
圧縮機形式×個数		—	全密閉×1	
呼称出力		W	1,500	
機始動方式		—	直入	
送風機(形式×個数)		—	プロペラファン×1	
風量		m <sup>3</sup> /h	(冷房) 2,285 (暖房) 2,125	
運転音		dB	(冷房) 50 (暖房) 52	
送風機用電動機出力		W	50	
送風機用保護装置		—	電流検知/回転速度検知	
製品質量	kg	36		
共通事項	冷媒(種類×封入量)	kg	R410A×1.50	
	延長配管	許容値	m	配管長 15・高低差 10
		液管外径	mm	φ6.35 (1/4")
		ガス管外径	mm	φ9.52 (3/8")
1. 運転特性は JIS C 9612 の条件で運転した場合の数値です。 定格冷房能力(室内側: 27.0°C[DB], 19.0°C[WB], 外気温度: 35.0°C[DB], 24.0°C[WB]) 定格暖房能力<標準>(室内側: 20.0°C[DB], 外気温度: 7.0°C[DB], 6.0°C[WB]) <低温>(室内側: 20.0°C[DB], 外気温度: 2.0°C[DB], 1.0°C[WB]) 延長配管5m(相当長), 高低差0m 2. 運転音測定条件: 無響室, Aスケール, JIS C 9612 に依ります。 3. 本仕様書は予告なく変更することがあります。 4. 指定なき数字の単位は、mmとします。 5. 能力、消費電力の( )内数値は、最小から最大までの可変巾を示しています。 6. 室内ユニット外形寸法中( )内の寸法は、据付板を付けたときの寸法です。 7. 室外ユニット外形寸法中( )内の寸法は、サービスパネル及び脚部の突出し寸法を示しています。 8. 設計圧力は4.15MPaです。				
<b>三菱電機株式会社</b>				
冷暖房用壁掛形ルームエアコン仕様書 <b>MSZ-ZW560S-T</b>				
電源電線(分岐回路)の太さと長さ	電線径(mm) / 最大こう長(m)	φ2.0/17 φ2.6/29	発行日 09-10-20	
			図番 SY-MSZZW560SW	
			副番	



本体配管	断熱材	外径φ35
	液管	フレア接続6.35(1/4") 有効長390
	ガス管	フレア接続9.52(3/8") 有効長340
ドレンホース	断熱材外径φ29	
	接続部外径φ16	
	有効長 400	
電源コード	右出し寸法	1350
	左出し寸法	550

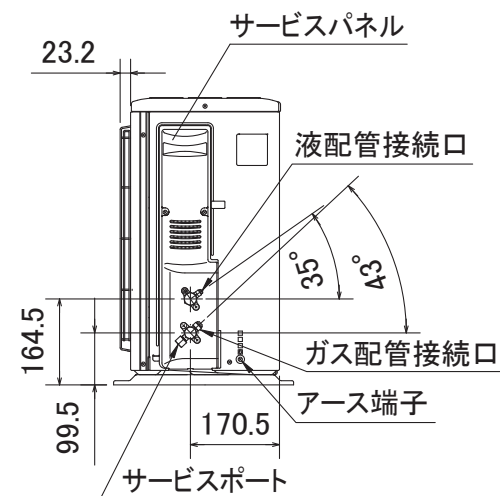
注、延長配管サイズは仕様表を参照ください。

DK01C501

単位	スケール	作成日	形名	MSZ-ZW560S-T-IN		
mm	NTS	2010-5-20	ルームエアコン室内ユニット外形図(壁掛形)			
三菱電機株式会社			図番	GA-MSZZW560ST	副番	A 記号

配管接続口	液管	フレア接続6.35(1/4")
	ガス管	フレア接続9.52(3/8")

注、延長配管サイズは仕様表を参照ください。



DG01V030

単位	スケール	作成日	形名	MUZ-ZW560S
mm	NTS	2009-10-2	ルームエアコン室外ユニット外形図	
三菱電機株式会社			図番	GA-MUZZW560S
			副番	
			記号	