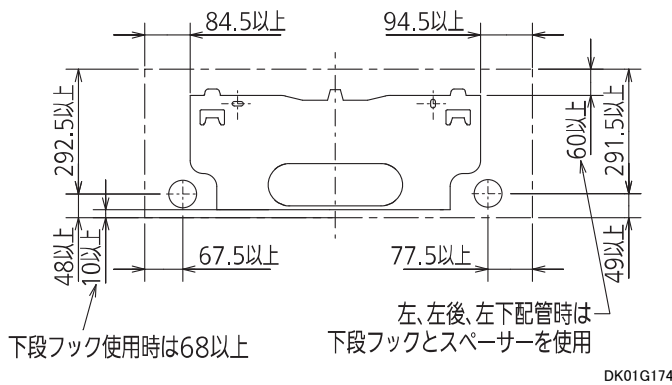
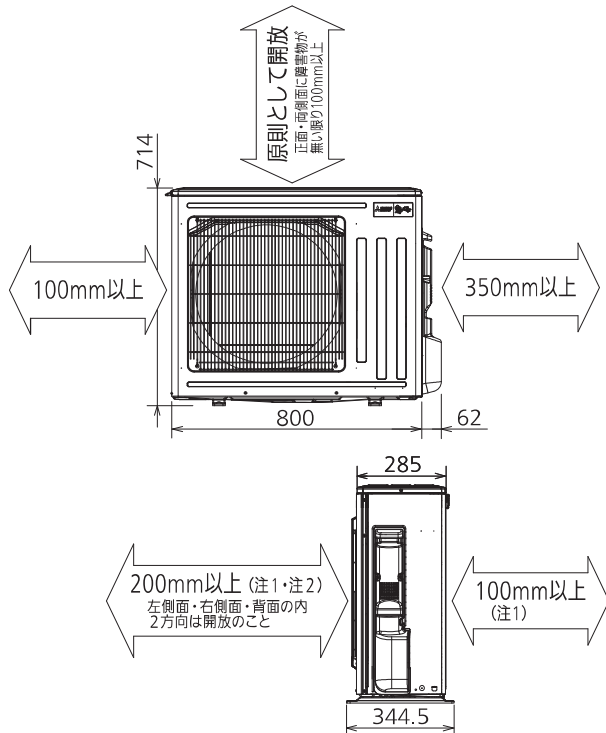


据付所要スペース(室内ユニット)



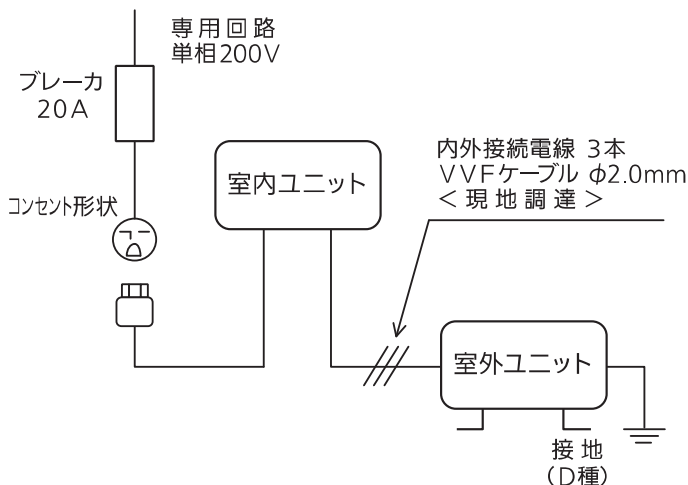
室外ユニットの周囲必要空間(基本)



室外ユニットの据付上最小のスペース

- 注1) 風通しが悪くショートサイクルが起きやすい場合は、
冷暖房能力及び消費電力が10%程度悪化する場合があります。
吹出ガイド(別売部品)を付けること、
冷暖房能力及び消費電力の改善が図れます。
- 注2) 壁に向けて吹き出すと壁が汚れる場合があります。
- DK01B882

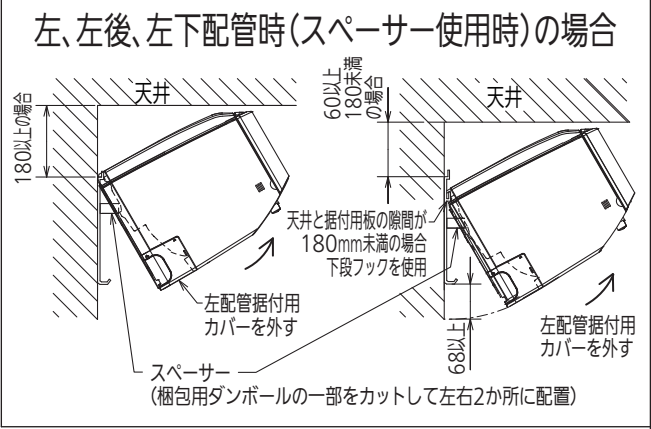
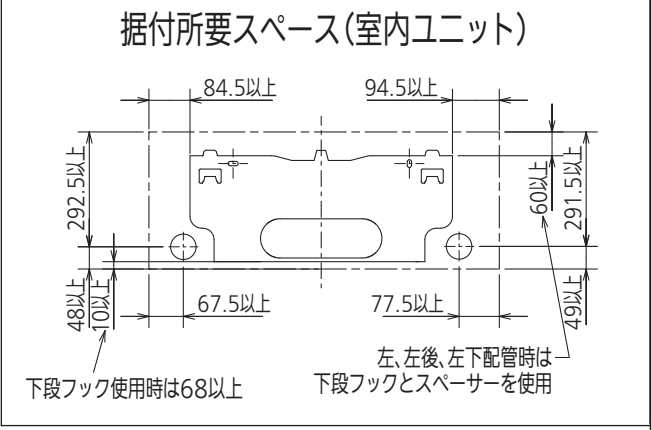
機外配線要領



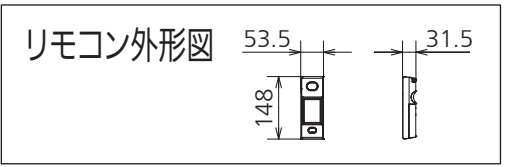
仕様表

50Hz・60Hz共通

セット形名		MSZ-ZW5616S-T			
性能	冷房	冷房能力 kW	5.6 (0.6~6.0)		
		消費電力 W	1,720 (105~2,020)		
		運転電流 A	9.14		
		力率 %	94		
	暖房	暖房能力 kW	6.7 (0.6~11.3)		
		消費電力 W	1,580 (105~3,670)		
		低温能力 kW	8.2		
		低温消費電力 W	3,250		
	年間エネルギー消費効率 (APF)	年間エネルギー消費効率 (APF)	6.2		
		JIS C 9612 : 2005	6.1		
始動電流 A	9.14				
室内ユニット	形名	MSZ-ZW5616S-T-IN			
	電源	単相・200V			
	外形寸法<H×W×D>	mm	295×799×375(380)		
	外装色	—	ウェーブブラウン		
	送風機(形式×個数)	—	ラインフローファン×1		
	風量	m ³ /h	(冷房) 760 (暖房) 895		
	運転音(強・中・弱・静) (音響パワーレベル)	dB	(冷房) 67・56・51・44 (暖房) 71・56・51・46		
	送風機用電動機出力	W	46		
	製品質量	kg	18		
	ドレン接続口サイズ	mm	φ16 (外径)		
室外ユニット	形名	MUZ-ZW5616S			
	電源	単相・200V			
	外形寸法<H×W×D>	mm	714×800(+62)×285(+59.5)		
	外装色(マンセル)	—	アイボリー(3.0Y7.8/1.1)		
	圧形式×個数	—	全密閉×1		
	縮呼称出力	W	1,500		
	機始動方式	—	直入		
	送風機(形式×個数)	—	プロペラファン×1		
	風量	m ³ /h	(冷房) 2,405 (暖房) 2,280		
	運転音 (音響パワーレベル)	dB	(冷房) 65 (暖房) 63		
送風機用電動機出力	W	50			
送風機用保護装置	—	電流検知/回転速度検知			
製品質量	kg	38			
共通事項	冷媒(種類×封入量)	kg	R32×1.30		
	内外 接続配管	許容値	m	配管長 15・高低差 10	
		液管外径	mm	φ6.35 (1/4")	
		ガス管外径	mm	φ9.52 (3/8")	
<p>1. 運転特性は JIS C 9612:2013 の条件で運転した場合の数値です。 定格冷房能力(室内側:27.0°C[DB],19.0°C[WB],外気温度:35.0°C[DB],24.0°C[WB]) 定格暖房能力<標準>(室内側:20.0°C[DB],外気温度:7.0°C[DB],6.0°C[WB]) <低温>(室内側:20.0°C[DB],外気温度:2.0°C[DB],1.0°C[WB]) 接続配管長5m(相当長)</p> <p>2. 運転音測定条件:無響室,Aスケール, JIS C 9612:2013(音響パワーレベル)によります。</p> <p>3. 本仕様書は予告なく変更することがあります。</p> <p>4. 指定なき数字の単位は、mmとします。</p> <p>5. 能力、消費電力の()内数値は、最小から最大までの可変巾を示しています。</p> <p>6. 室内ユニット外形寸法中()内の寸法は、据付板を付けたときの寸法です。</p> <p>7. 室外ユニット外形寸法中()内の寸法は、サービスパネル及び脚部の突出寸法を示しています。</p> <p>8. 設計圧力は4.15MPaです。</p>					
<h3>三菱電機株式会社</h3> <p>冷暖房用壁掛形ルームエアコン仕様書 グリーン購入法適合 MSZ-ZW5616S-T</p>					
電源電線(分岐回路)の太さと長さ	電線径(mm) / 最大こう長(m)	φ2.0/17 φ2.6/29	発行日 2015-11-27	図番 SY-MSZZW5616ST	副番



本体配管	断熱材	外径φ35
	液管	フレア接続φ6.35(1/4")有効長390
	ガス管	フレア接続φ9.52(3/8")有効長340
ドレンホース	断熱材	外径φ29
	接続部	外径φ16 有効長 400
電源コード	右出し寸法	1350
	左出し寸法	550



注、内外接続配管サイズは仕様表を参照ください。

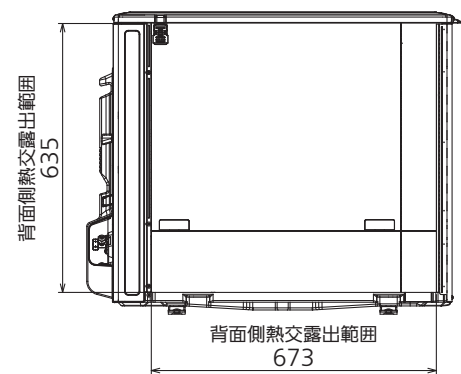
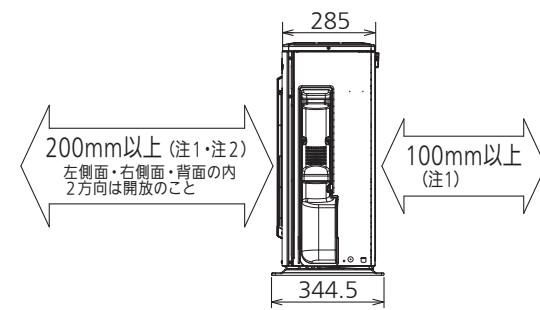
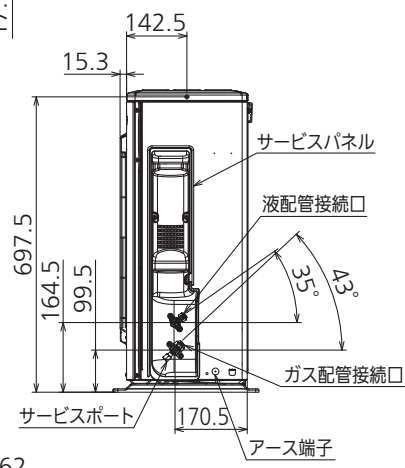
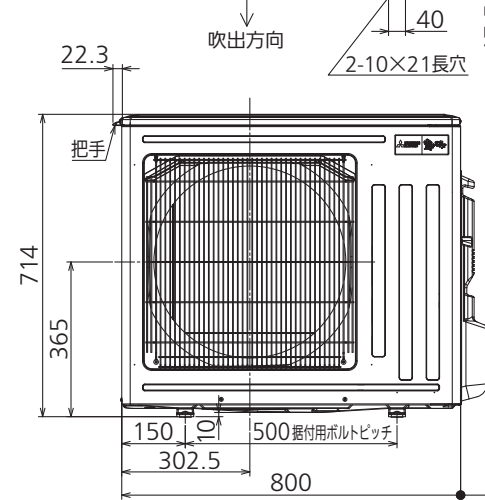
DK01G174

単位	スケール	作成日	形名	MSZ-ZW5616S-T-IN		
mm	NTS	2015-11-10	ルームエアコン室内ユニット外形図(壁掛形)			
三菱電機株式会社			図番	GA-MSZZW5616ST	副番	記号

配管接続口	液管	フレア接続φ6.35(1/4")
	ガス管	フレア接続φ9.52(3/8")

注、内外接続配管サイズは仕様表を参照ください。

室外ユニットの周囲必要空間(基本)



室外ユニットの据付上最小のスペース

注1) 風通しが悪くショートサイクルが起きやすい場合は、冷暖房能力及び消費電力が10%程度悪化する場合があります。吹出ガイド(別売部品)を付けると、冷暖房能力及び消費電力の改善が図れます。
注2) 壁に向けて吹き出すと壁が汚れる場合があります。

DK01B882

単位	スケール	作成日	形名	MUZ-ZW5616S
mm	NTS	2015-11-10	ルームエアコン室外ユニット外形図	
三菱電機株式会社			図番	GA-MUZZW5616S
			副番	
			記号	