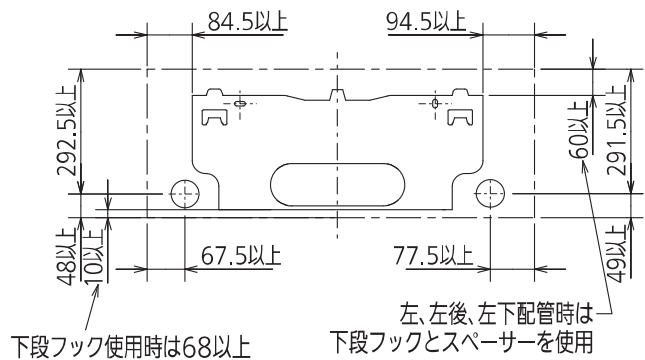
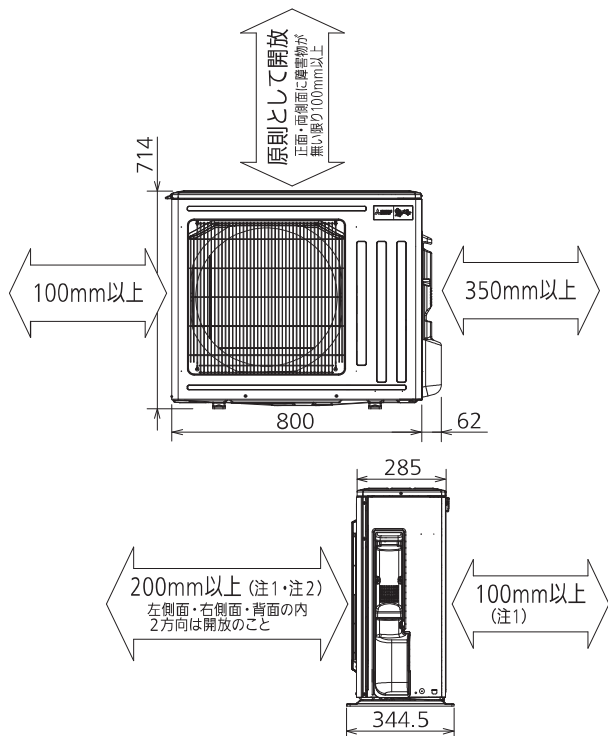


## 据付所要スペース(室内ユニット)



DK01G216

## 室外ユニットの周囲必要空間(基本)

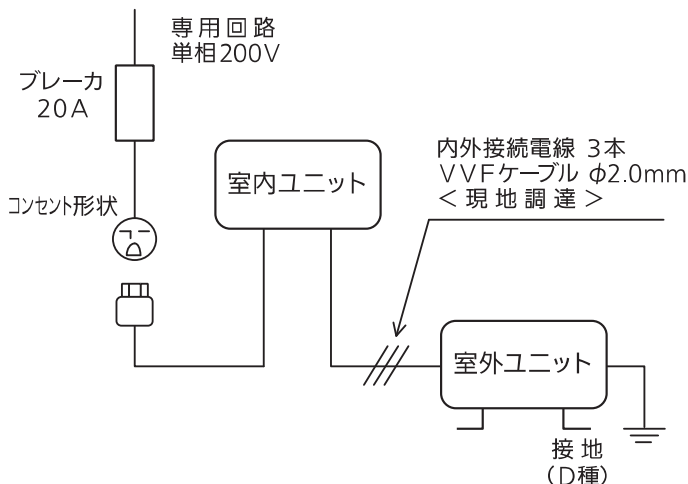


### 室外ユニットの据付上最小のスペース

- 注1) 風通しが悪くショートサイクルが起きやすい場合は、冷暖房能力及び消費電力が10%程度悪化する場合があります。吹出カイド(別売部品)を付けること、冷暖房能力及び消費電力の改善が図れます。
- 注2) 壁に向けて吹き出すと壁が汚れる場合があります。

DK01B882

## 機外配線要領



## 仕様表

50Hz・60Hz共通

| セット形名                                                                                                                                                                                                                                                                                                                                                                                                                                                                                                          |                         | MSZ-ZW5617S-T |                                         |
|----------------------------------------------------------------------------------------------------------------------------------------------------------------------------------------------------------------------------------------------------------------------------------------------------------------------------------------------------------------------------------------------------------------------------------------------------------------------------------------------------------------|-------------------------|---------------|-----------------------------------------|
| 性能                                                                                                                                                                                                                                                                                                                                                                                                                                                                                                             | 冷房                      | 能力 kW         | 5.6 (0.6~6.0)                           |
|                                                                                                                                                                                                                                                                                                                                                                                                                                                                                                                |                         | 消費電力 W        | 1,720 (105~2,020)                       |
|                                                                                                                                                                                                                                                                                                                                                                                                                                                                                                                |                         | 運転電流 A        | 9.14                                    |
|                                                                                                                                                                                                                                                                                                                                                                                                                                                                                                                |                         | 力率 %          | 94                                      |
|                                                                                                                                                                                                                                                                                                                                                                                                                                                                                                                | 暖房                      | 能力 kW         | 6.7 (0.6~11.3)                          |
|                                                                                                                                                                                                                                                                                                                                                                                                                                                                                                                |                         | 消費電力 W        | 1,580 (105~3,670)                       |
|                                                                                                                                                                                                                                                                                                                                                                                                                                                                                                                |                         | 低温能力 kW       | 8.2                                     |
|                                                                                                                                                                                                                                                                                                                                                                                                                                                                                                                |                         | 低温消費電力 W      | 3,245                                   |
|                                                                                                                                                                                                                                                                                                                                                                                                                                                                                                                | 能力                      | 運転電流 A        | 7.97 (最大 20.0)                          |
|                                                                                                                                                                                                                                                                                                                                                                                                                                                                                                                |                         | 力率 %          | 99                                      |
| 通年エネルギー消費効率 (APF)                                                                                                                                                                                                                                                                                                                                                                                                                                                                                              |                         | -             | 6.2                                     |
| JIS C 9612 : 2005                                                                                                                                                                                                                                                                                                                                                                                                                                                                                              |                         | -             | 6.1                                     |
| 始動電流 A                                                                                                                                                                                                                                                                                                                                                                                                                                                                                                         |                         | -             | 9.14                                    |
| 室内ユニット                                                                                                                                                                                                                                                                                                                                                                                                                                                                                                         | 形名                      |               | MSZ-ZW5617S-T-IN                        |
|                                                                                                                                                                                                                                                                                                                                                                                                                                                                                                                | 電源                      |               | 単相・200V                                 |
|                                                                                                                                                                                                                                                                                                                                                                                                                                                                                                                | 外形寸法<H×W×D>             |               | mm 295×799×375(380)                     |
|                                                                                                                                                                                                                                                                                                                                                                                                                                                                                                                | 外装色                     |               | - ウェーブブラウン                              |
|                                                                                                                                                                                                                                                                                                                                                                                                                                                                                                                | 送風機(形式×個数)              |               | - ラインフローファン×1                           |
|                                                                                                                                                                                                                                                                                                                                                                                                                                                                                                                | 風量                      |               | m <sup>3</sup> /h (冷房) 760 (暖房) 895     |
|                                                                                                                                                                                                                                                                                                                                                                                                                                                                                                                | 運転音(強・中・弱・静) (音響パワーレベル) |               | dB (冷房) 67・56・51・44 (暖房) 71・56・51・46    |
|                                                                                                                                                                                                                                                                                                                                                                                                                                                                                                                | 送風機用電動機出力               |               | W 46                                    |
|                                                                                                                                                                                                                                                                                                                                                                                                                                                                                                                | 製品質量                    |               | kg 18                                   |
|                                                                                                                                                                                                                                                                                                                                                                                                                                                                                                                | ドレン接続口サイズ               |               | mm φ16 (外径)                             |
| 室外ユニット                                                                                                                                                                                                                                                                                                                                                                                                                                                                                                         | 形名                      |               | MUZ-ZW5617S                             |
|                                                                                                                                                                                                                                                                                                                                                                                                                                                                                                                | 電源                      |               | 単相・200V                                 |
|                                                                                                                                                                                                                                                                                                                                                                                                                                                                                                                | 外形寸法<H×W×D>             |               | mm 714×800(+62)×285(+59.5)              |
|                                                                                                                                                                                                                                                                                                                                                                                                                                                                                                                | 外装色(マンセル)               |               | - アイベリ-(3.0Y7.8/1.1)                    |
|                                                                                                                                                                                                                                                                                                                                                                                                                                                                                                                | 圧形式×個数                  |               | - 全密閉×1                                 |
|                                                                                                                                                                                                                                                                                                                                                                                                                                                                                                                | 縮呼称出力                   |               | W 1,500                                 |
|                                                                                                                                                                                                                                                                                                                                                                                                                                                                                                                | 機始動方式                   |               | - 直入                                    |
|                                                                                                                                                                                                                                                                                                                                                                                                                                                                                                                | 送風機(形式×個数)              |               | - プロペラファン×1                             |
|                                                                                                                                                                                                                                                                                                                                                                                                                                                                                                                | 風量                      |               | m <sup>3</sup> /h (冷房) 2,405 (暖房) 2,280 |
|                                                                                                                                                                                                                                                                                                                                                                                                                                                                                                                | 運転音 (音響パワーレベル)          |               | dB (冷房) 65 (暖房) 63                      |
| 送風機用電動機出力                                                                                                                                                                                                                                                                                                                                                                                                                                                                                                      |                         | W 50          |                                         |
| 送風機用保護装置                                                                                                                                                                                                                                                                                                                                                                                                                                                                                                       |                         | - 電流検知/回転速度検知 |                                         |
| 製品質量                                                                                                                                                                                                                                                                                                                                                                                                                                                                                                           |                         | kg 38         |                                         |
| 共通事項                                                                                                                                                                                                                                                                                                                                                                                                                                                                                                           | 冷媒(種類×封入量)              |               | kg R32×1.30                             |
|                                                                                                                                                                                                                                                                                                                                                                                                                                                                                                                | 内外接続配管                  | 許容値           | m 配管長 15・高低差 10                         |
|                                                                                                                                                                                                                                                                                                                                                                                                                                                                                                                |                         | 液管外径          | mm φ6.35 (1/4")                         |
|                                                                                                                                                                                                                                                                                                                                                                                                                                                                                                                |                         | ガス管外径         | mm φ9.52 (3/8")                         |
| 1. 運転特性は JIS C 9612:2013 の条件で運転した場合の数値です。<br>定格冷房能力(室内側:27.0°C[DB],19.0°C[WB],外気温度:35.0°C[DB],24.0°C[WB])<br>定格暖房能力<標準>(室内側:20.0°C[DB],外気温度:7.0°C[DB],6.0°C[WB])<br><低温>(室内側:20.0°C[DB],外気温度:2.0°C[DB],1.0°C[WB])<br>接続配管長5m(相当長)<br>2. 運転音測定条件:無響室, Aスケール, JIS C 9612:2013(音響パワーレベル)によります。<br>3. 本仕様書は予告なく変更することがあります。<br>4. 指定なき数字の単位は、mmとします。<br>5. 能力、消費電力の( )内数値は、最小から最大までの可変巾を示しています。<br>6. 室内ユニット外形寸法中( )内の寸法は、据付板を付けたときの寸法です。<br>7. 室外ユニット外形寸法中( )内の寸法は、サービスパネル及び脚部の突出寸法を示しています。<br>8. 設計圧力は4.17MPaです。 |                         |               |                                         |
|                                                                                                                                                                                                                                                                                                                                                                                                                                                                                                                |                         |               |                                         |
| 冷暖房用壁掛形ルームエアコン仕様書<br>グリーン購入法適合<br><b>MSZ-ZW5617S-T</b>                                                                                                                                                                                                                                                                                                                                                                                                                                                         |                         |               |                                         |

電源電線(分岐回路)の太さと長さ

電線径 (mm) / 最大こう長 (m)

φ2.0/17 φ2.6/29

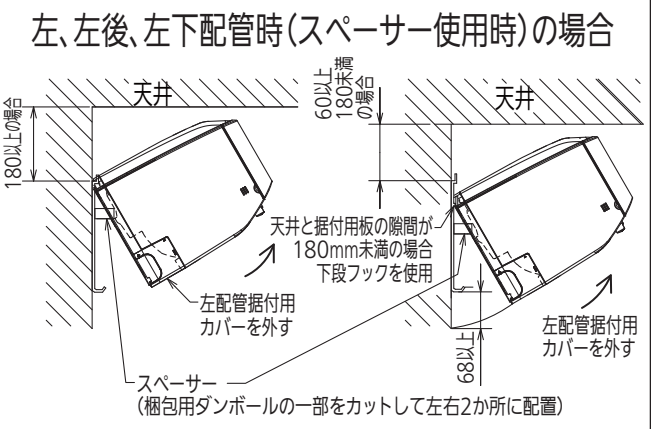
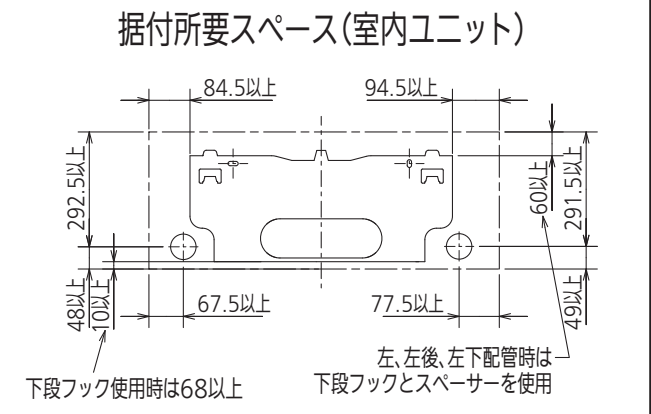
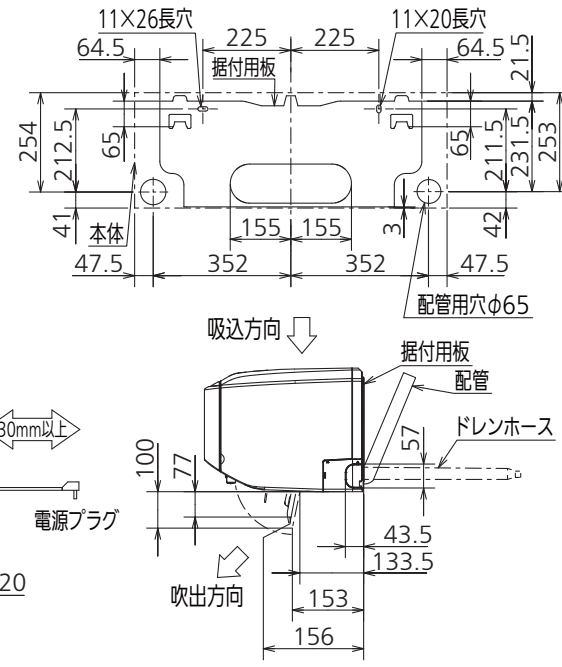
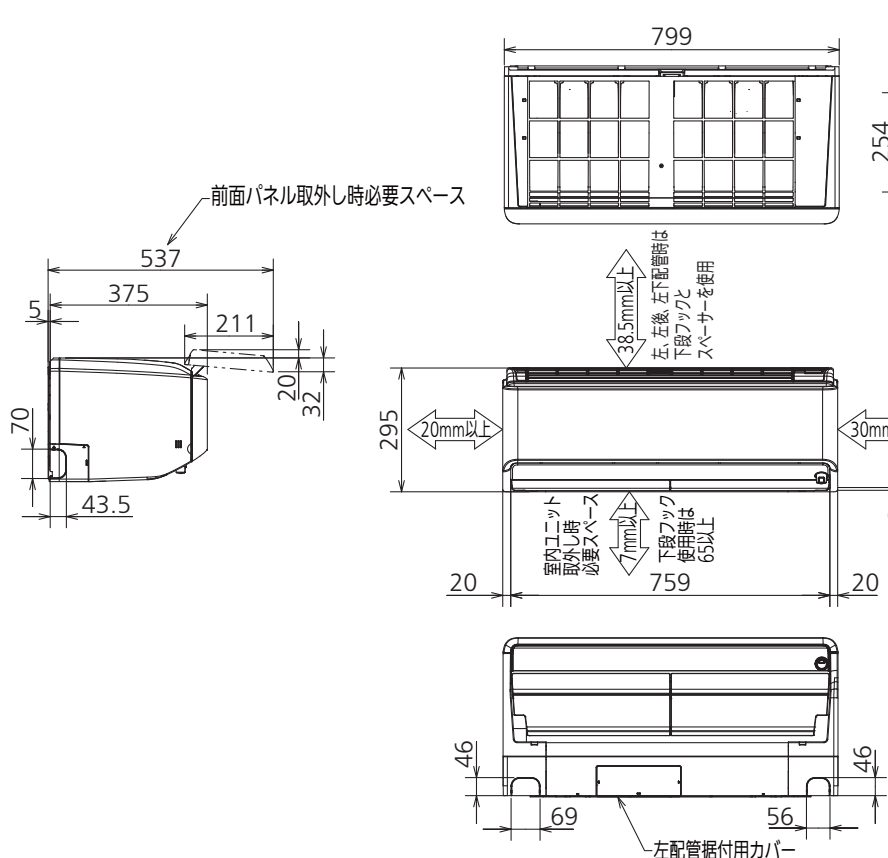
発行日

2016-11-29

図番

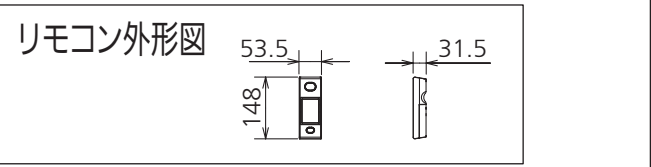
SY-MSZZW5617ST

副番



|        |                     |                        |
|--------|---------------------|------------------------|
| 本体配管   | 断熱材                 | 外径φ35                  |
|        | 液管                  | フレア接続φ6.35(1/4")有効長390 |
|        | ガス管                 | フレア接続φ9.52(3/8")有効長340 |
| ドレンホース | 断熱材外径φ29            |                        |
|        | 接続部外径φ16<br>有効長 400 |                        |
| 電源コード  | 右出し寸法               | 1350                   |
|        | 左出し寸法               | 550                    |

注、内外接続配管サイズは仕様表を参照ください。



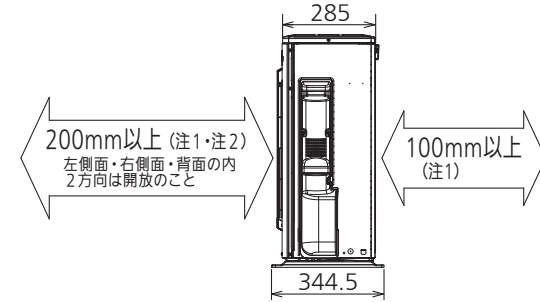
DK01G216

|          |      |           |                       |                  |    |    |
|----------|------|-----------|-----------------------|------------------|----|----|
| 単位       | スケール | 作成日       | 形名                    | MSZ-ZW5617S-T-IN |    |    |
| mm       | NTS  | 2016-10-5 | ルームエアコン室内ユニット外形図(壁掛形) |                  |    |    |
| 三菱電機株式会社 |      |           | 図番                    | GA-MSZZW5617ST   | 副番 | 記号 |

|       |     |                  |
|-------|-----|------------------|
| 配管接続口 | 液管  | フレア接続φ6.35(1/4") |
|       | ガス管 | フレア接続φ9.52(3/8") |

注、内外接続配管サイズは仕様表を参照ください。

### 室外ユニットの周囲必要空間(基本)



### 室外ユニットの据付上最小のスペース

注1) 風通しが悪くショートサイクルが起きやすい場合は、冷暖房能力及び消費電力が10%程度悪化する場合があります。吹出ガイド(別売部品)を付けること、冷暖房能力及び消費電力の改善が図れます。  
注2) 壁に向けて吹き出すと壁が汚れる場合があります。

DK01B882

|          |      |           |                  |               |
|----------|------|-----------|------------------|---------------|
| 単位       | スケール | 作成日       | 形名               | MUZ-ZW5617S   |
| mm       | NTS  | 2016-10-5 | ルームエアコン室外ユニット外形図 |               |
| 三菱電機株式会社 |      |           | 図番               | GA-MUZZW5617S |
|          |      |           | 副番               |               |
|          |      |           | 記号               |               |

## 室外ユニット防食・耐(重)塩害仕様 仕様書

### 【標準品からの追加仕様】

| 施工箇所                        | 標準仕様                                            | 追加箇所 |     |    |   | 追加加工内容         |              |                                               |
|-----------------------------|-------------------------------------------------|------|-----|----|---|----------------|--------------|-----------------------------------------------|
|                             |                                                 | 耐塩   |     | 防食 |   | アクリル樹脂<br>吹付塗装 | エポキシ<br>樹脂塗装 | その他                                           |
|                             |                                                 | 耐塩   | 耐重塩 | A  | B |                |              |                                               |
| 冷媒配管<br>熱交換器<br>(ロー付部)      | 銅パイプ<br>(C1220T)<br>表面処理なし<br><br>または<br>アルミパイプ | ※1   | ※1  | ●  | ● |                | ●            |                                               |
| 冷媒配管(表面)                    |                                                 |      |     |    | ● |                | ●            |                                               |
| 熱交換器のパイプ<br>(表面)            |                                                 |      |     |    | ● |                | ●            |                                               |
| 外装板金<br>(ベース)               | アルミニウム合金鋼板                                      | ●    | ●   | ●  | ● | ●              | ●            | ●                                             |
| 外装板金<br>(トップパネル・<br>キャビネット) | 〈塗装鋼板〉<br>溶融亜鉛メッキ鋼板<br>+<br>ポリエステル樹脂 塗装         |      | ●   |    |   | ●              |              |                                               |
| ファンモータ                      | 〈プロペラファンナット〉<br>鉄 + 亜鉛メッキ                       | ●    | ●   |    |   |                |              | ●<br>SUS 製袋ナットに交換<br>または<br>ノンタールエポキシ樹脂<br>塗布 |
| ファンモータ台                     | 溶融亜鉛メッキ鋼板<br>+<br>耐食クロメート                       | ●    | ●   |    | ● |                | ●            | ●<br>下部のみ                                     |

※1 標準がアルミ熱交の場合、耐塩・耐重塩は銅熱交になる

「耐塩害仕様・耐重塩害仕様室外ユニット」は、日本冷凍空調工業会規格 JRA9002 に基づいています。

#### 《据付・使用上の注意事項》

耐塩仕様品を使用した場合でも発錆に対しては万全ではありません。

エアコンの設置やメンテナンスに際しては下記事項に留意願います。

- ①海水飛沫および潮風に過度に直接さらされるのを極力回避するような場所へ据付けてください。
- ②室外ユニットキャビネットに付着した塩分等の雨水による洗浄効果を損なわないように日除けは取り付けないでください。
- ③室外ユニットベース内の水の滞留は著しく腐食を促進させるため、ベース内の水抜け性を損なわないように傾き等に注意してください。
- ④特に海岸地域での据付品については、付着した塩分等を除去するために定期的に水洗いを行ってください。  
ただし水洗い時には電気部品に水がかからないように注意してください。