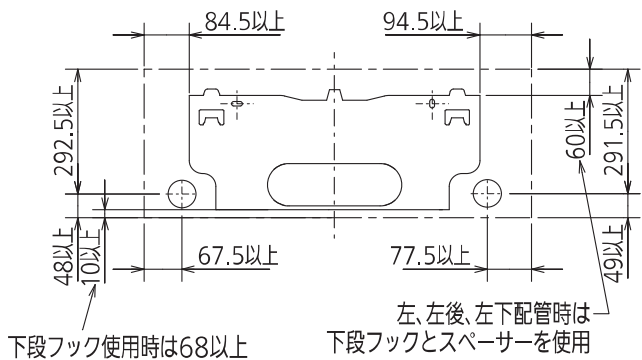
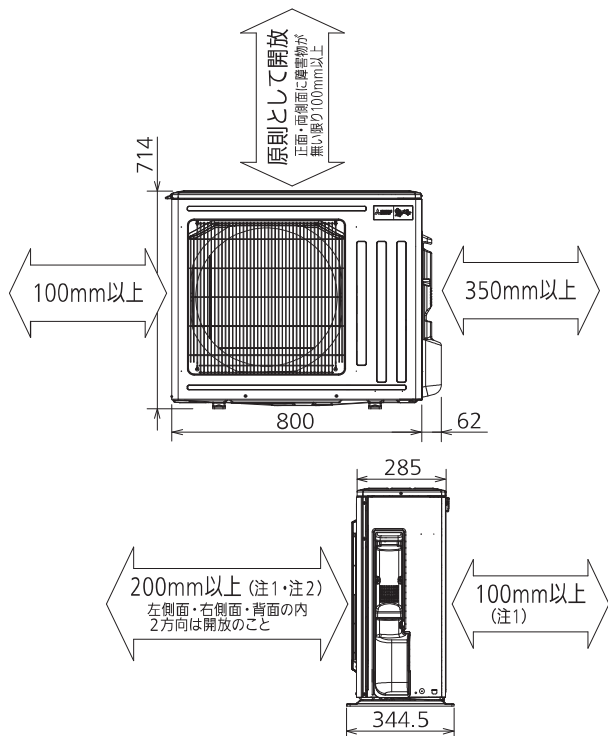


## 据付所要スペース(室内ユニット)



DK01G216

## 室外ユニットの周囲必要空間(基本)

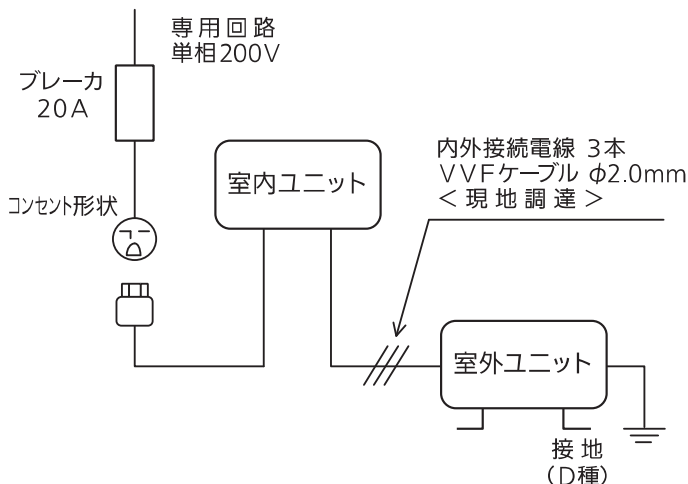


### 室外ユニットの据付上最小のスペース

- 注1) 風通しが悪くショートサイクルが起きやすい場合は、冷暖房能力及び消費電力が10%程度悪化する場合があります。吹出カイド(別売部品)を付けること、冷暖房能力及び消費電力の改善が図れます。
- 注2) 壁に向けて吹き出すと壁が汚れる場合があります。

DK01B882

## 機外配線要領



## 仕様表

50Hz・60Hz共通

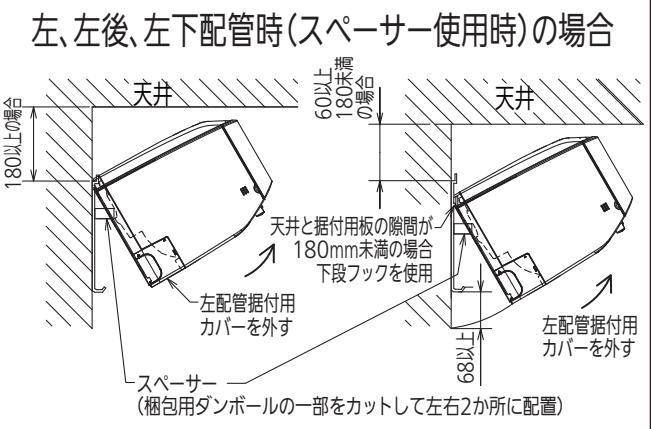
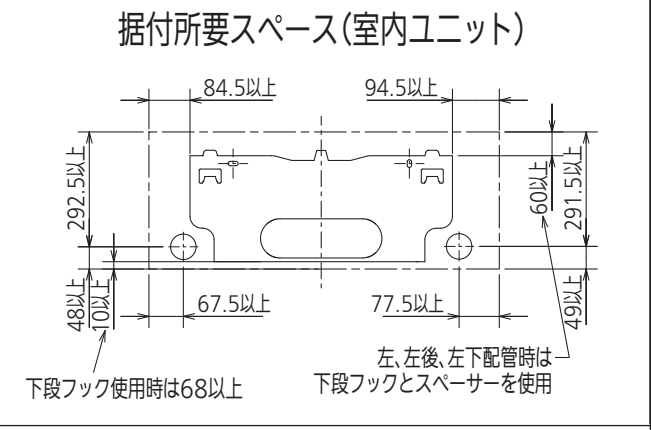
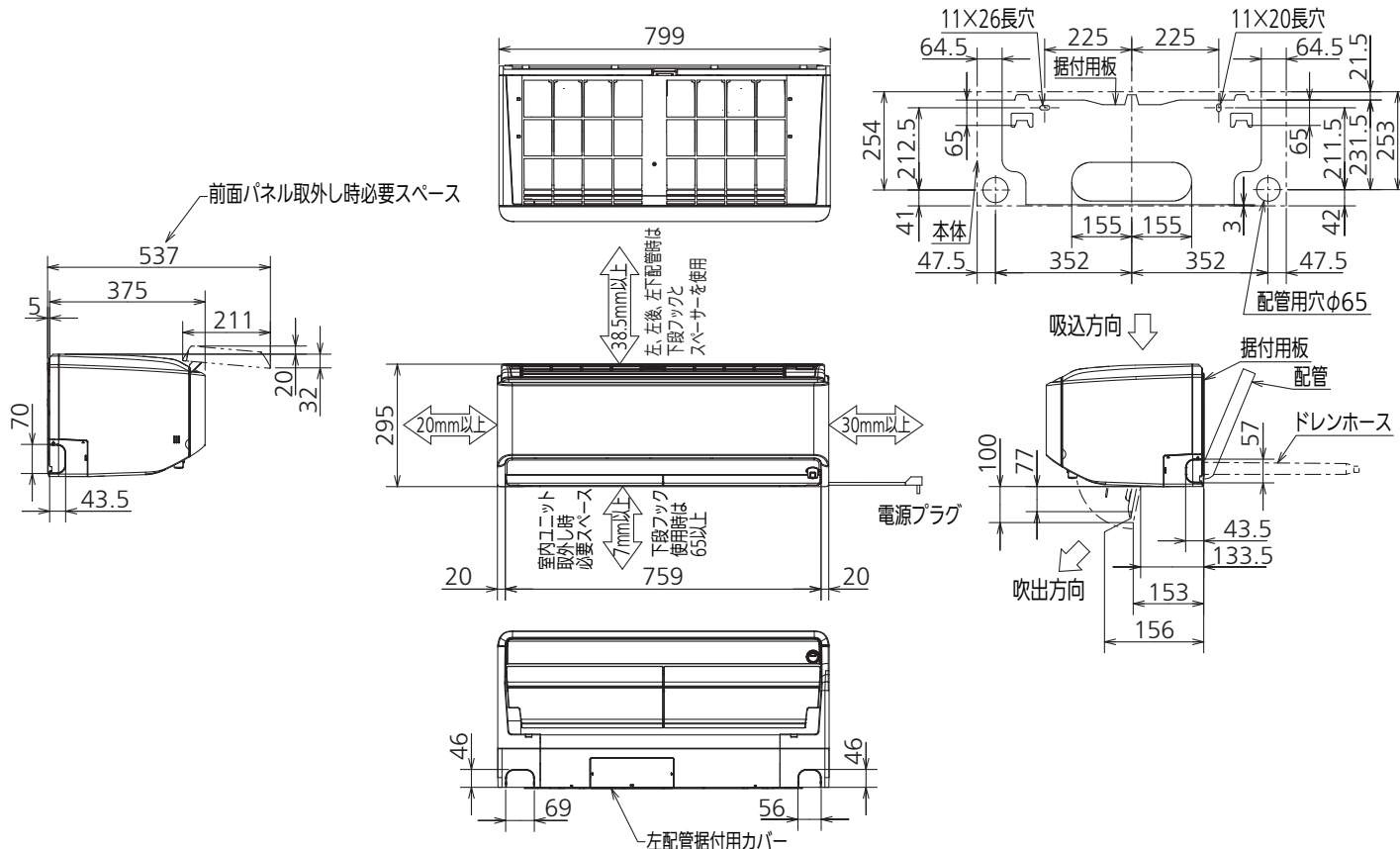
| セット形名     |                        | MSZ-ZW5617S-W     |                                   |               |
|-----------|------------------------|-------------------|-----------------------------------|---------------|
| 性能        | 冷房                     | 冷房能力 kW           | 5.6 (0.6~6.0)                     |               |
|           |                        | 消費電力 W            | 1,720 (105~2,020)                 |               |
|           |                        | 運転電流 A            | 9.14                              |               |
|           |                        | 力率 %              | 94                                |               |
|           | 暖房                     | 暖房能力 kW           | 6.7 (0.6~11.3)                    |               |
|           |                        | 消費電力 W            | 1,580 (105~3,670)                 |               |
|           |                        | 低温能力 kW           | 8.2                               |               |
|           |                        | 低温消費電力 W          | 3,245                             |               |
|           | 年間エネルギー消費効率 (APF)      | 年間エネルギー消費効率 (APF) | 6.2                               |               |
|           |                        | JIS C 9612 : 2005 | 6.1                               |               |
| 始動電流 A    | 9.14                   |                   |                                   |               |
| 室内ユニット    | 形名                     | MSZ-ZW5617S-W-IN  |                                   |               |
|           | 電源                     | 単相・200V           |                                   |               |
|           | 外形寸法<H×W×D>            | mm                | 295×799×375(380)                  |               |
|           | 外装色                    | -                 | ウェーブホワイト                          |               |
|           | 送風機(形式×個数)             | -                 | ラインフローファン×1                       |               |
|           | 風量                     | m <sup>3</sup> /h | (冷房) 760 (暖房) 895                 |               |
|           | 運転音(強・中・弱・静)(音響パワーレベル) | dB                | (冷房) 67・56・51・44 (暖房) 71・56・51・46 |               |
|           | 送風機用電動機出力              | W                 | 46                                |               |
|           | 製品質量                   | kg                | 18                                |               |
|           | ドレン接続口サイズ              | mm                | φ16 (外径)                          |               |
| 室外ユニット    | 形名                     | MUZ-ZW5617S       |                                   |               |
|           | 電源                     | 単相・200V           |                                   |               |
|           | 外形寸法<H×W×D>            | mm                | 714×800(+62)×285(+59.5)           |               |
|           | 外装色(マンセル)              | -                 | アイベリ-(3.0Y7.8/1.1)                |               |
|           | 圧形式×個数                 | -                 | 全密閉×1                             |               |
|           | 縮呼称出力                  | W                 | 1,500                             |               |
|           | 機始動方式                  | -                 | 直入                                |               |
|           | 送風機(形式×個数)             | -                 | プロペラファン×1                         |               |
|           | 風量                     | m <sup>3</sup> /h | (冷房) 2,405 (暖房) 2,280             |               |
|           | 運転音(音響パワーレベル)          | dB                | (冷房) 65 (暖房) 63                   |               |
| 送風機用電動機出力 | W                      | 50                |                                   |               |
| 送風機用保護装置  | -                      | 電流検知/回転速度検知       |                                   |               |
| 製品質量      | kg                     | 38                |                                   |               |
| 共通事項      | 冷媒(種類×封入量)             | kg                | R32×1.30                          |               |
|           | 内外接続配管                 | 許容値               | m                                 | 配管長 15・高低差 10 |
|           |                        | 液管外径              | mm                                | φ6.35 (1/4")  |
|           |                        | ガス管外径             | mm                                | φ9.52 (3/8")  |

- 運転特性は JIS C 9612:2013 の条件で運転した場合の数値です。定格冷房能力(室内側:27.0°C[DB],19.0°C[WB],外気温度:35.0°C[DB],24.0°C[WB]) 定格暖房能力<標準>(室内側:20.0°C[DB],外気温度:7.0°C[DB],6.0°C[WB]) <低温>(室内側:20.0°C[DB],外気温度:2.0°C[DB],1.0°C[WB]) 接続配管長5m(相当長)
- 運転音測定条件:無響室, Aスケール, JIS C 9612:2013(音響パワーレベル)によります。
- 本仕様書は予告なく変更することがあります。
- 指定なき数字の単位は、mmとします。
- 能力、消費電力の( )内数値は、最小から最大までの可変巾を示しています。
- 室内ユニット外形寸法中( )内の寸法は、据付板を付けたときの寸法です。
- 室外ユニット外形寸法中( )内の寸法は、サービスパネル及び脚部の突出寸法を示しています。
- 設計圧力は4.17MPaです。

**三菱電機株式会社**

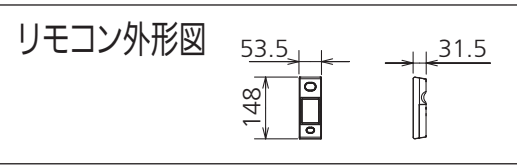
冷暖房用壁掛形ルームエアコン仕様書  
グリーン購入法適合  
**MSZ-ZW5617S-W**

|                  |                    |                   |     |            |    |                |    |  |
|------------------|--------------------|-------------------|-----|------------|----|----------------|----|--|
| 電源電線(分岐回路)の太さと長さ | 電線径(mm) / 最大こう長(m) | φ2.0/17   φ2.6/29 | 発行日 | 2016-11-29 | 図番 | SY-MSZZW5617SW | 副番 |  |
|------------------|--------------------|-------------------|-----|------------|----|----------------|----|--|



|        |                     |                        |
|--------|---------------------|------------------------|
| 本体配管   | 断熱材                 | 外径φ35                  |
|        | 液管                  | フレア接続φ6.35(1/4")有効長390 |
|        | ガス管                 | フレア接続φ9.52(3/8")有効長340 |
| ドレンホース | 断熱材外径φ29            |                        |
|        | 接続部外径φ16<br>有効長 400 |                        |
| 電源コード  | 右出し寸法               | 1350                   |
|        | 左出し寸法               | 550                    |

注、内外接続配管サイズは仕様表を参照ください。



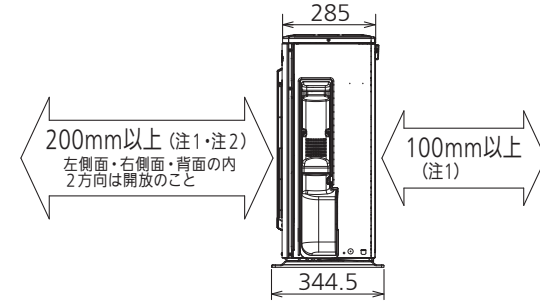
DK01G216

|          |      |           |                       |                  |    |    |
|----------|------|-----------|-----------------------|------------------|----|----|
| 単位       | スケール | 作成日       | 形名                    | MSZ-ZW5617S-W-IN |    |    |
| mm       | NTS  | 2016-10-5 | ルームエアコン室内ユニット外形図(壁掛形) |                  |    |    |
| 三菱電機株式会社 |      |           | 図番                    | GA-MSZZW5617SW   | 副番 | 記号 |

|       |     |                  |
|-------|-----|------------------|
| 配管接続口 | 液管  | フレア接続φ6.35(1/4") |
|       | ガス管 | フレア接続φ9.52(3/8") |

注、内外接続配管サイズは仕様表を参照ください。

### 室外ユニットの周囲必要空間(基本)



### 室外ユニットの据付上最小のスペース

注1) 風通しが悪くショートサイクルが起きやすい場合は、冷暖房能力及び消費電力が10%程度悪化する場合があります。吹出ガイド(別売部品)を付けると、冷暖房能力及び消費電力の改善が図れます。  
注2) 壁に向けて吹き出すと壁が汚れる場合があります。

DK01B882

|          |      |           |                  |               |
|----------|------|-----------|------------------|---------------|
| 単位       | スケール | 作成日       | 形名               | MUZ-ZW5617S   |
| mm       | NTS  | 2016-10-5 | ルームエアコン室外ユニット外形図 |               |
| 三菱電機株式会社 |      |           | 図番               | GA-MUZZW5617S |
|          |      |           | 副番               |               |
|          |      |           | 記号               |               |