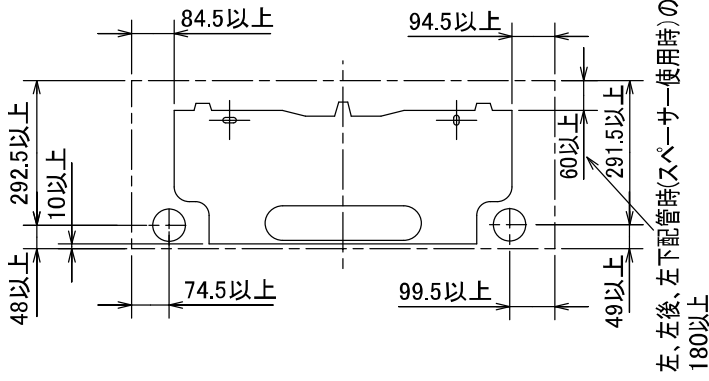
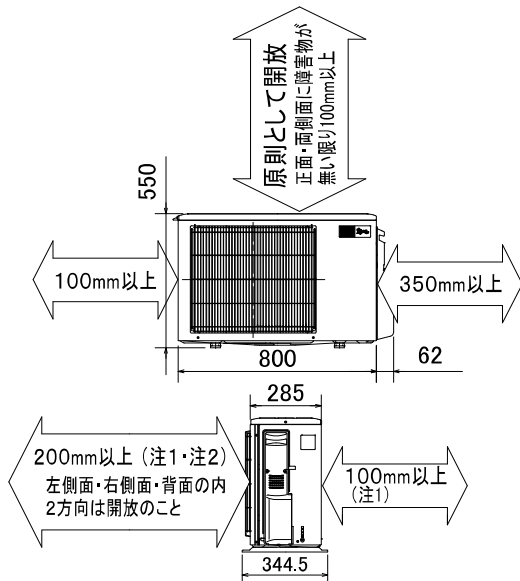


据付所要スペース(室内ユニット)



DK01C626

室外ユニットの周囲必要空間(基本)

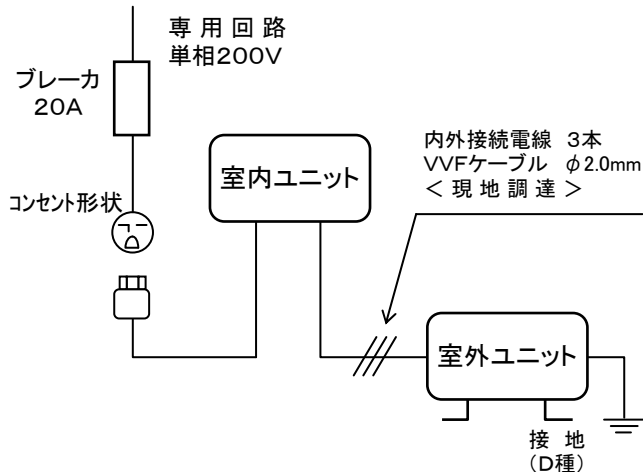


室外ユニットの据付上最小のスペース

- 注1) 風通しが悪くショートサイクルが起きやすい場合は、冷暖房能力及び消費電力が10%程度悪化する場合があります。吹出ガイド(別売部品)を付けると、冷暖房能力及び消費電力の改善が図れます。
- 注2) 壁に向けて吹き出すと壁が汚れる場合があります。

DG01V030

機外配線要領



仕様表

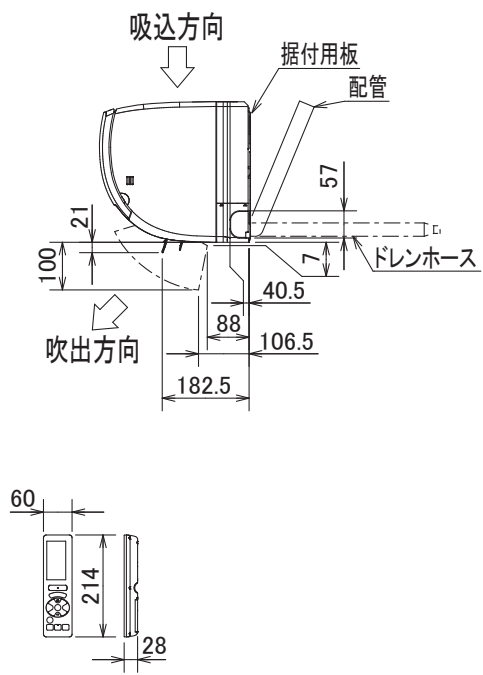
50Hz・60Hz共通

セット形名		MSZ-ZW562S-T	
性能	冷房	冷房能力 kW	5.6 (0.6~6.0)
		消費電力 W	2,020 (110~2,190)
		運転電流 A	10.73
	暖房	能力率 %	94
		暖房能力 kW	6.7 (0.6~10.2)
		消費電力 W	1,675 (110~3,425)
		低温能力 kW	7.4
	能力	低温消費電力 W	3,030
		運転電流 A	8.45 (最大 20.0)
		力率 %	99
通年エネルギー消費効率 (APF)		-	5.5
始動電流 A		-	10.73
室内ユニット	形名		MSZ-ZW562S-T-IN
	電源		単相・200V
	外形寸法<H×W×D>		mm 295×799×312(317)
	外装色		- クリーンブラウン
	送風機(形式×個数)		- ラインフローファン×1
	風量		m ³ /h (冷房) 810 (暖房) 865
	運転音(強・中・弱・静)		dB (冷房) 52・41・36・29 (暖房) 53・41・36・31
	送風機用電動機出力		W 46
	製品質量		kg 16
	ドレン接続口サイズ		mm φ16 (外径)
室外ユニット	形名		MUZ-ZW562S
	電源		単相・200V
	外形寸法<H×W×D>		mm 550×800(+62)×285(+59.5)
	外装色(マンセル)		- アイボリー(3.0Y7.8/1.1)
	圧形式×個数		- 全密閉×1
	縮呼称出力		W 1,500
	機始動方式		- 直入
	送風機(形式×個数)		- プロペラファン×1
	風量		m ³ /h (冷房) 2,260 (暖房) 2,000
	運転音		dB (冷房) 52 (暖房) 55
送風機用電動機出力		W 50	
送風機用保護装置		- 電流検知/回転速度検知	
製品質量		kg 34	
共通事項	冷媒(種類×封入量)		kg R410A×1.20
	延長配管	許容値	m 配管長 15・高低差 10
		液管外径	mm φ6.35 (1/4")
		ガス管外径	mm φ9.52 (3/8")
1. 運転特性は JIS C 9612 の条件で運転した場合の数値です。 定格冷房能力(室内側: 27.0°C[DB], 19.0°C[WB], 外気温度: 35.0°C[DB], 24.0°C[WB]) 定格暖房能力<標準>(室内側: 20.0°C[DB], 外気温度: 7.0°C[DB], 6.0°C[WB]) <低温>(室内側: 20.0°C[DB], 外気温度: 2.0°C[DB], 1.0°C[WB]) 延長配管5m(相当長), 高低差0m 2. 運転音測定条件: 無響室, Aスケール, JIS C 9612 に依ります。 3. 本仕様書は予告なく変更することがあります。 4. 指定なき数字の単位は、mmとします。 5. 能力、消費電力の()内数値は、最小から最大までの可変巾を示しています。 6. 室内ユニット外形寸法中()内の寸法は、据付板を付けたときの寸法です。 7. 室外ユニット外形寸法中()内の寸法は、サービスパネル及び脚部の突出し寸法を示しています。 8. 設計圧力は4.15MPaです。			
冷暖房用壁掛形ルームエアコン仕様書 MSZ-ZW562S-T			

電源電線(分岐回路)の太さと長さ	電線径(mm) / 最大こう長(m)	φ2.0/17	φ2.6/29
------------------	--------------------	---------	---------

発行日	2011-11-10	図番	SY-MSZZW562ST	副番	
-----	------------	----	---------------	----	--

吹出し開口面積
0.03 m²



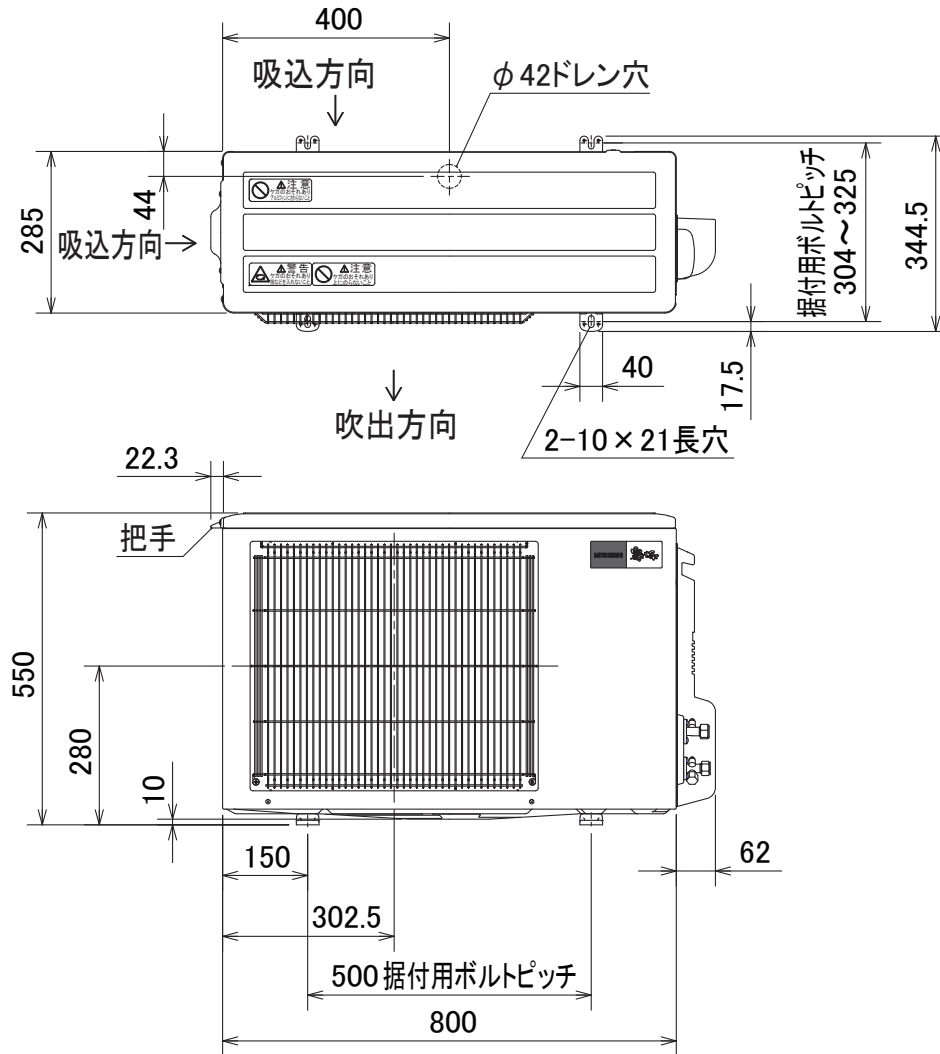
配管	断熱材	外径φ35
	液管	フレア接続φ6.35(1/4") 有効長390
	ガス管	フレア接続φ9.52(3/8") 有効長340
ドレンホース	断熱材外径φ29 接続部外径φ16 有効長 400	
電源コード	右出し寸法 1350 左出し寸法 550	

DK01C626

単位	スケール	作成日	形名	MSZ-ZW562S-T-IN		
mm	NTS	2011-10-20	ルームエアコン室内ユニット外形図(壁掛形)			
三菱電機株式会社			図番	GA-MSZZW562ST	副番	記号

配管接続口	液管	フレア接続 φ6.35(1/4")
	ガス管	フレア接続 φ9.52(3/8")

注、延長配管サイズは仕様表を参照ください。



DG01V030

単位	スケール	作成日	形名	MUZ-ZW562S		
mm	NTS	2011-10-20	ルームエアコン室外ユニット外形図			
三菱電機株式会社			図番	GA-MUZZW562S	副番	記号