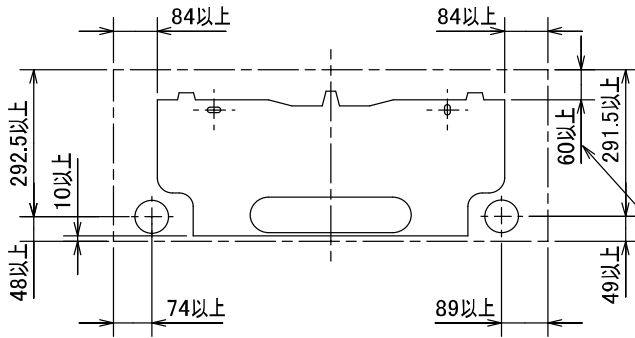


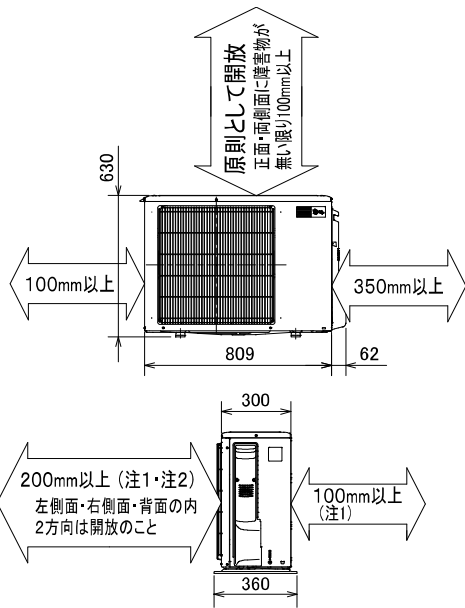
据付所要スペース(室内ユニット)



左、左後、左下配管時(スペースサーサー使用時)の場合
170以上

DK01C501

室外ユニットの周囲必要空間(基本)

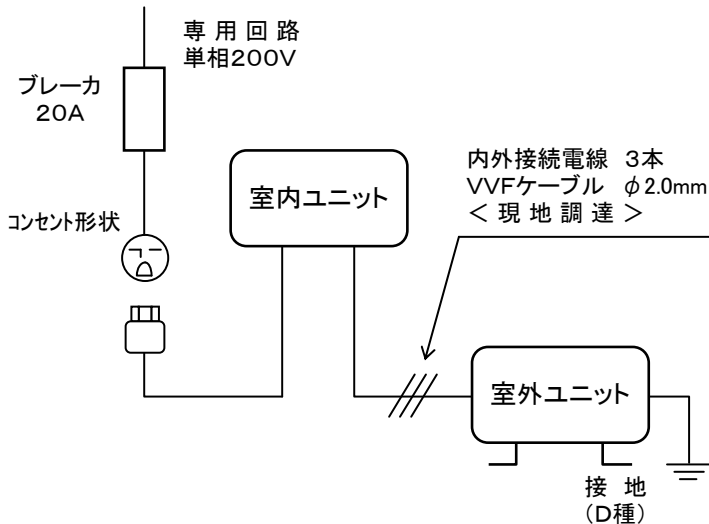


室外ユニットの据付上最小のスペース

- 注1) 風通しが悪くショートサイクルが起きやすい場合は、冷暖房能力及び消費電力が10%程度悪化する場合があります。吹出ガイド(別売部品)を付けると、冷暖房能力及び消費電力の改善が図れます。
- 注2) 壁に向けて吹き出すと壁が汚れる場合があります。

DG01V031

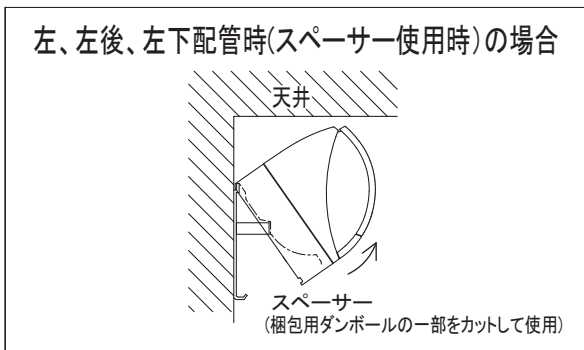
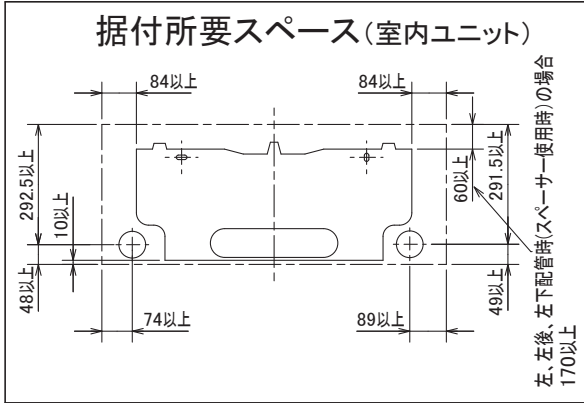
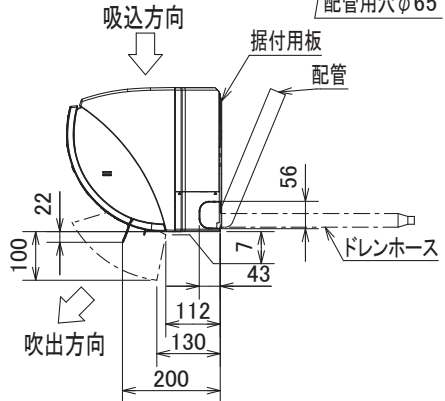
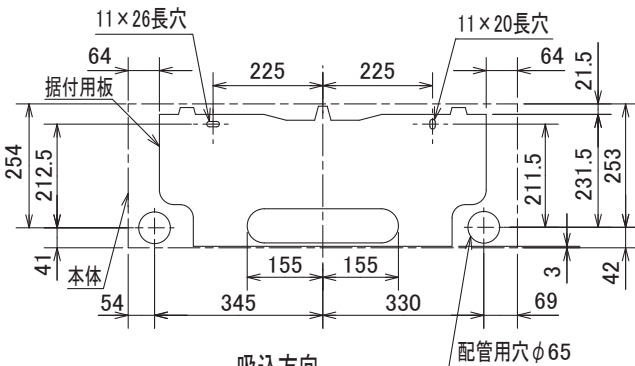
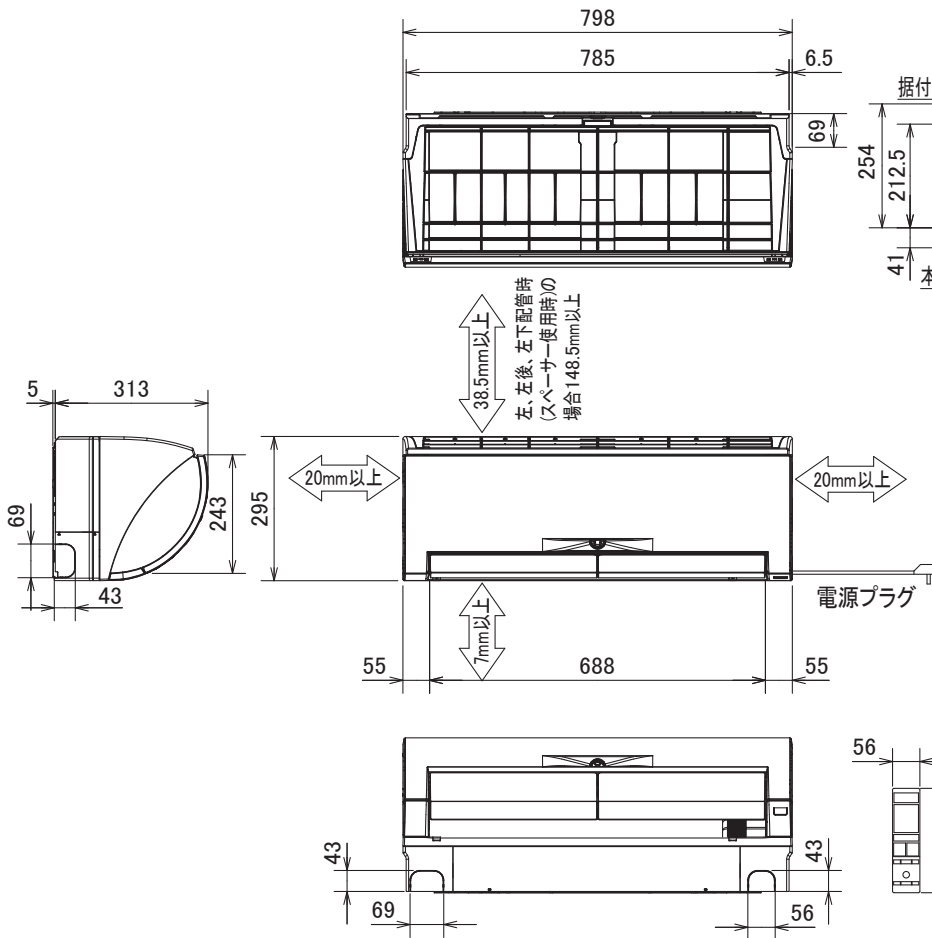
機外配線要領



仕様表

50Hz・60Hz共通

セット形名		MSZ-ZW630S-T						
性能	冷房	冷房能力	kW 6.3 (0.8~6.5)					
		消費電力	W 1,910 (120~2,200)					
		エネルギー消費効率	— 3.30					
		運転電流	A 10.15					
		力率	% 94					
		暖房	暖房能力	kW 7.1 (0.8~12.4)				
	暖房	消費電力	W 1,555 (120~3,955)					
		エネルギー消費効率	— 4.57					
		低温能力	kW 9.0					
		低温消費電力	W 3,500					
		運転電流	A 7.85 (最大 20.0)					
		力率	% 99					
冷・暖平均エネルギー消費効率		— 3.94						
通年エネルギー消費効率		— 5.0						
始動電流		A 10.15						
室内ユニット	形名		MSZ-ZW630S-T-IN					
	電源		単相・200V					
	外形寸法<H×W×D>		mm 295×798×313(318)					
	外装色		— クリアブラウン					
	送風機(形式×個数)		— ラインフローファン×1					
	風量		m ³ /h (冷房) 805 (暖房) 820					
	運転音(強・中・弱・静)		dB (冷房) 51・42・37・29 (暖房) 52・42・37・32					
	送風機用電動機出力		W 46					
	製品質量		kg 15					
	ドレン接続口サイズ		mm φ16 (外径)					
	室外ユニット	形名		MUZ-ZW630S				
		電源		単相・200V				
外形寸法<H×W×D>		mm 630×809(+62)×300(+60)						
外装色(マンセル)		— アイボリー(3.0Y7.8/1.1)						
圧縮機形式×個数		— 全密閉×1						
呼称出力		W 1,700						
機始動方式		— 直入						
送風機(形式×個数)		— プロペラファン×1						
風量		m ³ /h (冷房) 2,530 (暖房) 2,600						
運転音		dB (冷房) 51 (暖房) 52						
送風機用電動機出力		W 62						
送風機用保護装置		— 電流検知/回転速度検知						
製品質量		kg 41						
共通事項	冷媒(種類×封入量)		kg R410A×1.70					
	延長配管	許容値	m 配管長 15・高低差 10					
		液管外径	mm φ6.35 (1/4")					
		ガス管外径	mm φ12.7 (1/2")					
1. 運転特性は JIS C 9612 の条件で運転した場合の数値です。 定格冷房能力(室内側: 27.0°C[DB], 19.0°C[WB], 外気温度: 35.0°C[DB], 24.0°C[WB]) 定格暖房能力<標準>(室内側: 20.0°C[DB], 外気温度: 7.0°C[DB], 6.0°C[WB]) <低温>(室内側: 20.0°C[DB], 外気温度: 2.0°C[DB], 1.0°C[WB]) 延長配管7.5m(相当長), 高低差0m 2. 運転音測定条件: 無響室, Aスケール, JIS C 9612 に依ります。 3. 本仕様書は予告なく変更することがあります。 4. 指定なき数字の単位は、mmとします。 5. 能力、消費電力の()内数値は、最小から最大までの可変巾を示しています。 6. 室内ユニット外形寸法中()内の寸法は、据付板を付けたときの寸法です。 7. 室外ユニット外形寸法中()内の寸法は、サービスパネル及び脚部の突出し寸法を示しています。 8. 設計圧力は4.15MPaです。								
三菱電機株式会社								
冷暖房用壁掛形ルームエアコン仕様書 MSZ-ZW630S-T								
電源電線(分岐回路)の太さと長さ	電線径(mm) / 最大こう長(m)	φ2.0/17 φ2.6/29	発行日	09-10-20	図番	SY-MSZZW630ST	副番	

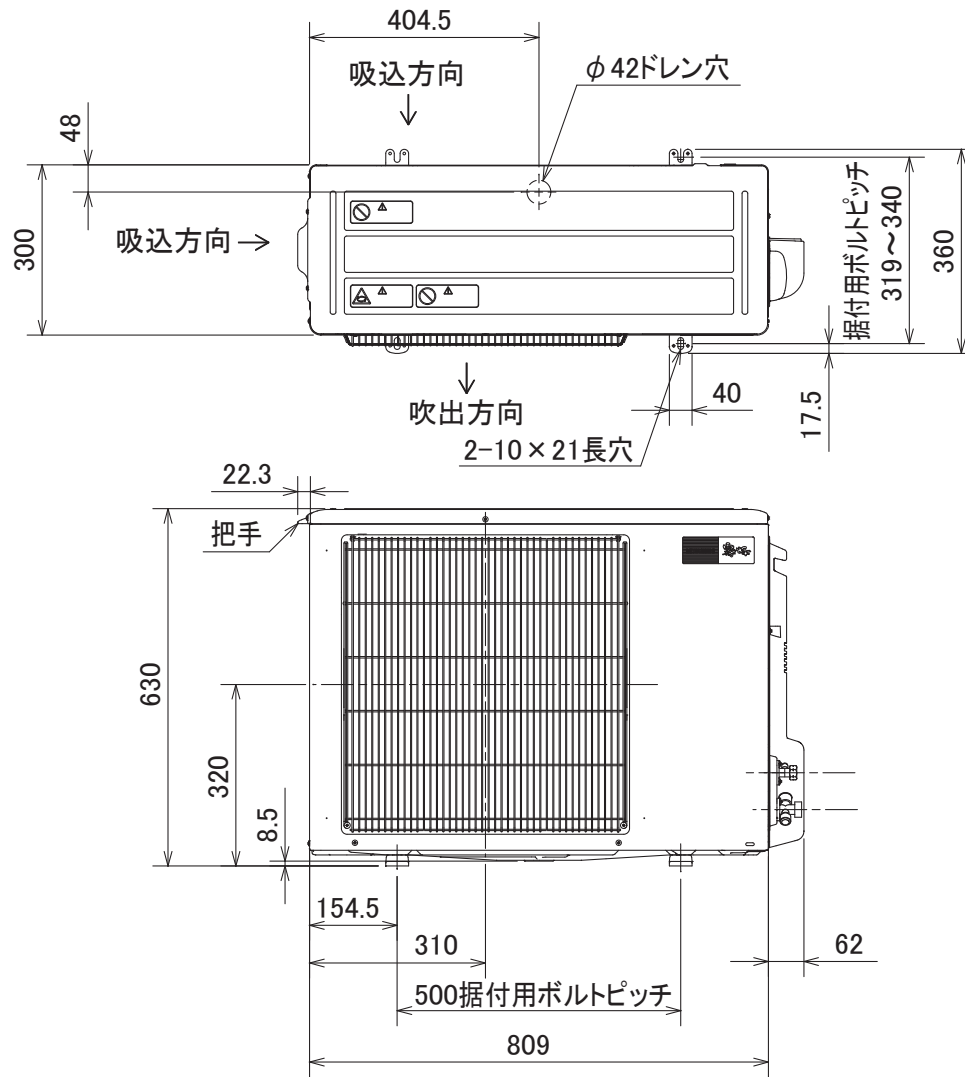


本体配管	断熱材	外径φ37
	液管	フレア接続6.35(1/4") 有効長390
	ガス管	フレア接続12.7(1/2") 有効長340
ドレンホース	断熱材外径φ29	
	接続部外径φ16	
	有効長 400	
電源コード	右出し寸法	1350
	左出し寸法	550

注、延長配管サイズは仕様表を参照ください。

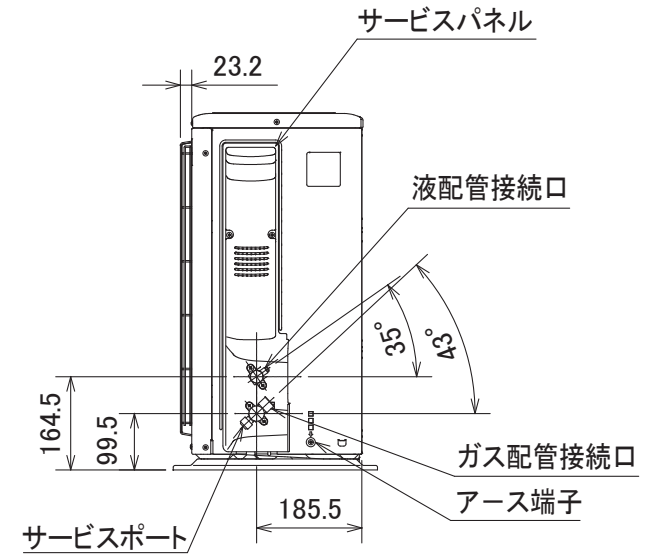
DK01C501

単位	スケール	作成日	形名	MSZ-ZW630S-T-IN		
mm	NTS	2010-5-20	ルームエアコン室内ユニット外形図(壁掛形)			
三菱電機株式会社			図番	GA-MSZZW630ST	副番	A 記号



配管接続口	液管	フレア接続6.35(1/4")
	ガス管	フレア接続12.7(1/2")

注、延長配管サイズは仕様表を参照ください。



DG01V031

単位	スケール	作成日	形名	MUZ-ZW630S		
mm	NTS	2009-10-2	ルームエアコン室外ユニット外形図			
三菱電機株式会社			図番	GA-MUZZW630S	副番	記号