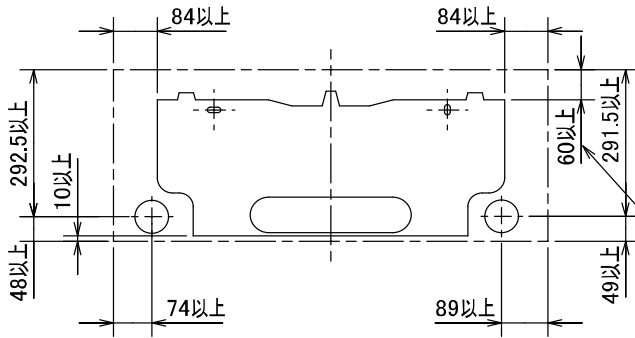


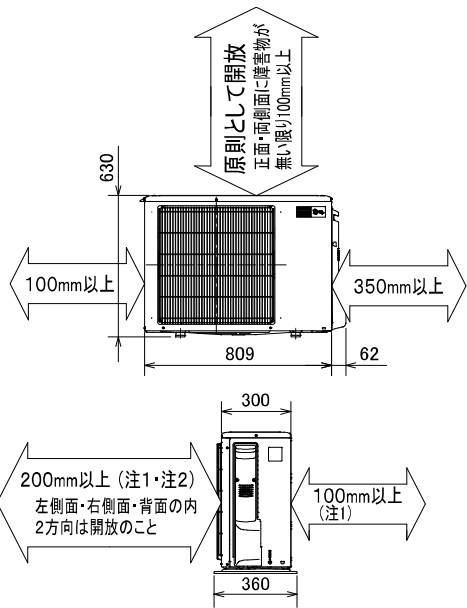
### 据付所要スペース(室内ユニット)



左、左後、左下配管時(スペースサーサー使用時)の場合  
170以上

DK01C501

### 室外ユニットの周囲必要空間(基本)

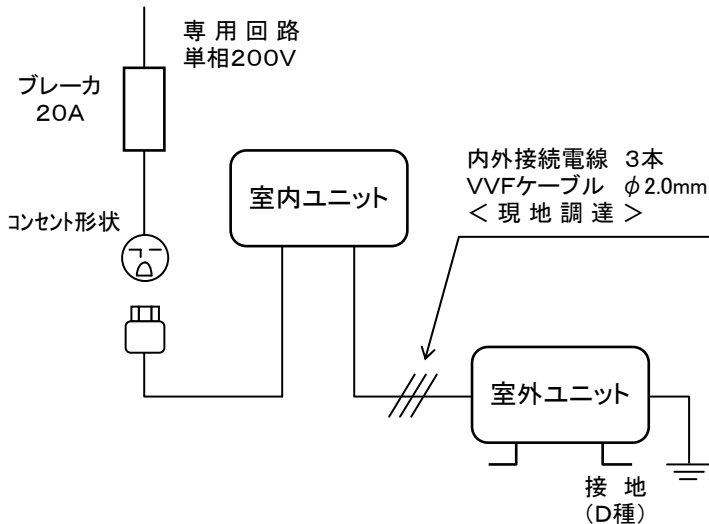


### 室外ユニットの据付上最小のスペース

- 注1) 風通しが悪くショートサイクルが起きやすい場合は、冷暖房能力及び消費電力が10%程度悪化する場合があります。吹出ガイド(別売部品)を付けると、冷暖房能力及び消費電力の改善が図れます。
- 注2) 壁に向けて吹き出すと壁が汚れる場合があります。

DG01V031

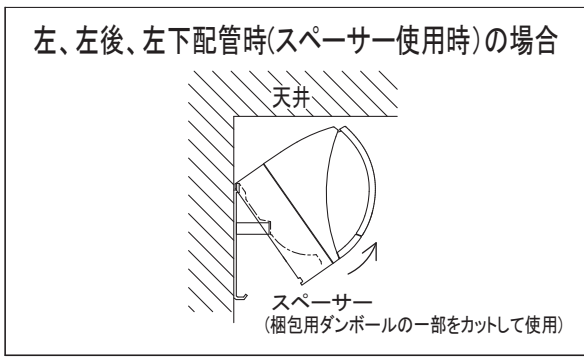
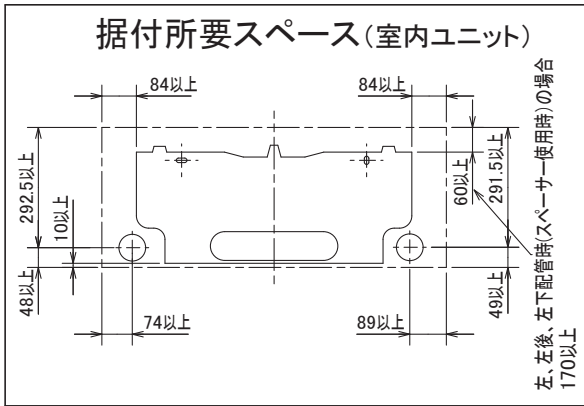
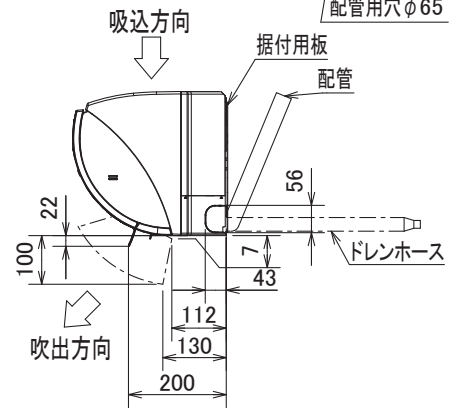
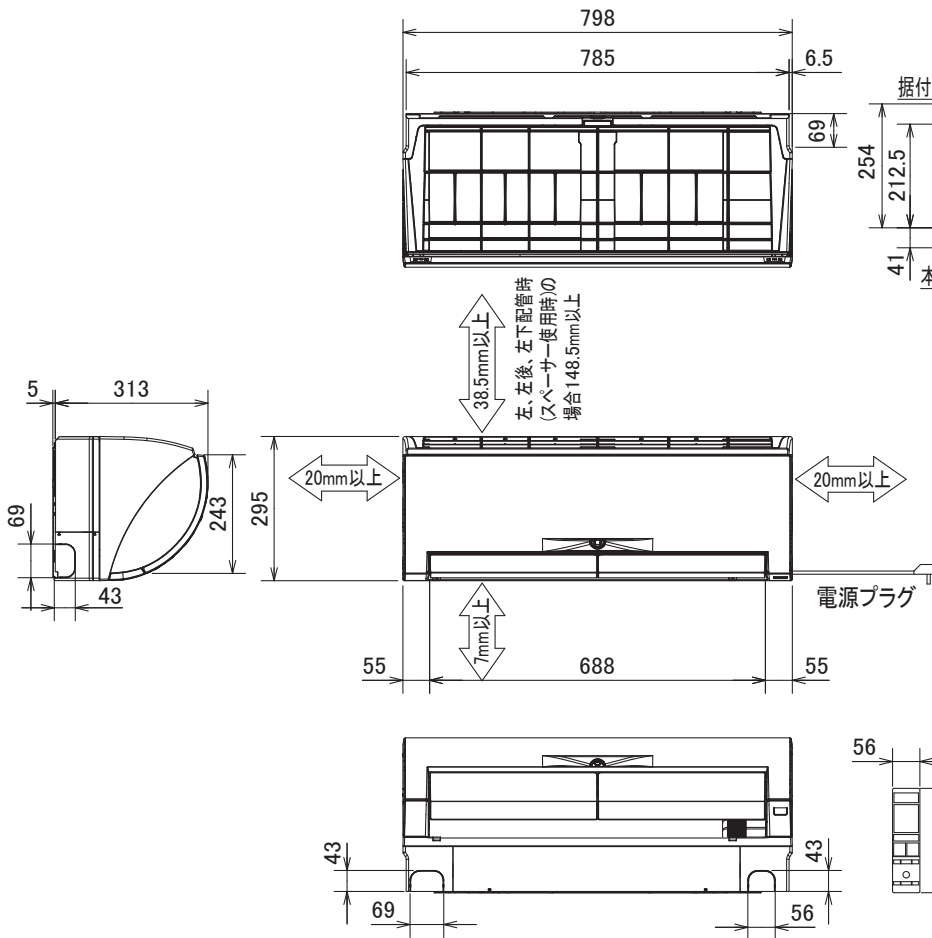
### 機外配線要領



## 仕様表

50Hz・60Hz共通

| セット形名  |                    | MSZ-ZW630S-W      |                                   |
|--|--------------------|-------------------|-----------------------------------|
| 性能   | 冷房                 | 冷房能力              | kW 6.3 (0.8~6.5)                  |
|  |                    | 消費電力              | W 1,910 (120~2,200)               |
|  |                    | エネルギー消費効率         | — 3.30                            |
|  |                    | 運転電流              | A 10.15                           |
|  |                    | 力率                | % 94                              |
|  |                    | 暖房                | 暖房能力                              |
|  | 暖房                 | 消費電力              | W 1,555 (120~3,955)               |
|  |                    | エネルギー消費効率         | — 4.57                            |
|  |                    | 低温能力              | kW 9.0                            |
|  |                    | 低温消費電力            | W 3,500                           |
|  |                    | 運転電流              | A 7.85 (最大 20.0)                  |
|  |                    | 力率                | % 99                              |
| 冷・暖平均エネルギー消費効率   |                    | — 3.94            |                                   |
| 通年エネルギー消費効率  |                    | — 5.0             |                                   |
| 始動電流   |                    | A 10.15           |                                   |
| 室内ユニット   | 形名                 | MSZ-ZW630S-W-IN   |                                   |
|  | 電源                 | 単相・200V           |                                   |
|  | 外形寸法<H×W×D>        | mm                | 295×798×313(318)                  |
|  | 外装色                | —                 | クリアホワイト                           |
|  | 送風機(形式×個数)         | —                 | ラインフローファン×1                       |
|  | 風量                 | m <sup>3</sup> /h | (冷房) 805 (暖房) 820                 |
|  | 運転音(強・中・弱・静)       | dB                | (冷房) 51・42・37・29 (暖房) 52・42・37・32 |
|  | 送風機用電動機出力          | W                 | 46                                |
|  | 製品質量               | kg                | 15                                |
|  | ドレン接続口サイズ          | mm                | φ16 (外径)                          |
| 室外ユニット   | 形名                 | MUZ-ZW630S        |                                   |
|  | 電源                 | 単相・200V           |                                   |
|  | 外形寸法<H×W×D>        | mm                | 630×809(+62)×300(+60)             |
|  | 外装色(マンセル)          | —                 | アイボリー(3.0Y7.8/1.1)                |
|  | 圧縮機形式×個数           | —                 | 全密封×1                             |
|  | 呼称出力               | W                 | 1,700                             |
|  | 機始動方式              | —                 | 直入                                |
|  | 送風機(形式×個数)         | —                 | プロペラファン×1                         |
|  | 風量                 | m <sup>3</sup> /h | (冷房) 2,530 (暖房) 2,600             |
|  | 運転音                | dB                | (冷房) 51 (暖房) 52                   |
| 送風機用電動機出力  | W                  | 62                |                                   |
| 送風機用保護装置   | —                  | 電流検知/回転速度検知       |                                   |
| 製品質量   | kg                 | 41                |                                   |
| 共通事項   | 冷媒(種類×封入量)         | kg                | R410A×1.70                        |
|  | 延長配管               | 許容値               | m 配管長 15・高低差 10                   |
|  |                    | 液管外径              | mm φ6.35 (1/4")                   |
|  |                    | ガス管外径             | mm φ12.7 (1/2")                   |
| 1. 運転特性は JIS C 9612 の条件で運転した場合の数値です。<br>定格冷房能力(室内側: 27.0°C[DB], 19.0°C[WB], 外気温度: 35.0°C[DB], 24.0°C[WB])<br>定格暖房能力<標準>(室内側: 20.0°C[DB], 外気温度: 7.0°C[DB], 6.0°C[WB])<br><低温>(室内側: 20.0°C[DB], 外気温度: 2.0°C[DB], 1.0°C[WB])<br>延長配管7.5m(相当長), 高低差0m<br>2. 運転音測定条件: 無響室, Aスケール, JIS C 9612 に依ります。<br>3. 本仕様書は予告なく変更することがあります。<br>4. 指定なき数字の単位は、mmとします。<br>5. 能力、消費電力の( )内数値は、最小から最大までの可変巾を示しています。<br>6. 室内ユニット外形寸法中( )内の寸法は、据付板を付けたときの寸法です。<br>7. 室外ユニット外形寸法中( )内の寸法は、サービスパネル及び脚部の突出し寸法を示しています。<br>8. 設計圧力は4.15MPaです。 |                    |                   |                                   |
| <b>三菱電機株式会社</b>  |                    |                   |                                   |
| 冷暖房用壁掛形ルームエアコン仕様書<br><b>MSZ-ZW630S-W</b>   |                    |                   |                                   |
| 電源電線(分岐回路)の太さと長さ   | 電線径(mm) / 最大こう長(m) | φ2.0/17 φ2.6/29   | 発行日 09-10-20                      |
|  |                    |                   | 図番 SY-MSZZW630SW                  |
|  |                    |                   | 副番                                |



|        |          |                        |
|--------|----------|------------------------|
| 本体配管   | 断熱材      | 外径φ37                  |
|        | 液管       | フレア接続6.35(1/4") 有効長390 |
|        | ガス管      | フレア接続12.7(1/2") 有効長340 |
| ドレンホース | 断熱材外径φ29 |                        |
|        | 接続部外径φ16 |                        |
|        | 有効長 400  |                        |
| 電源コード  | 右出し寸法    | 1350                   |
|        | 左出し寸法    | 550                    |

注、延長配管サイズは仕様表を参照ください。

DK01C501

|          |      |           |                       |                 |    |      |
|----------|------|-----------|-----------------------|-----------------|----|------|
| 単位       | スケール | 作成日       | 形名                    | MSZ-ZW630S-W-IN |    |      |
| mm       | NTS  | 2010-5-20 | ルームエアコン室内ユニット外形図(壁掛形) |                 |    |      |
| 三菱電機株式会社 |      |           | 図番                    | GA-MSZZW630SW   | 副番 | A 記号 |

