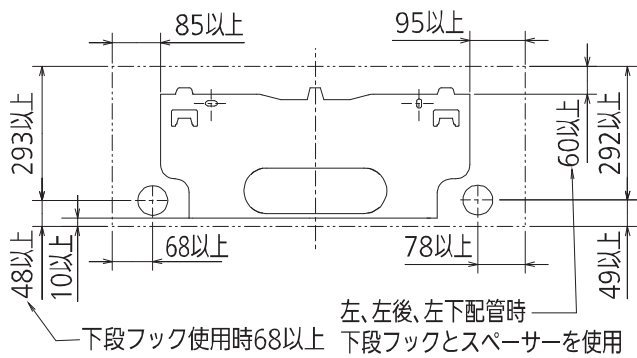
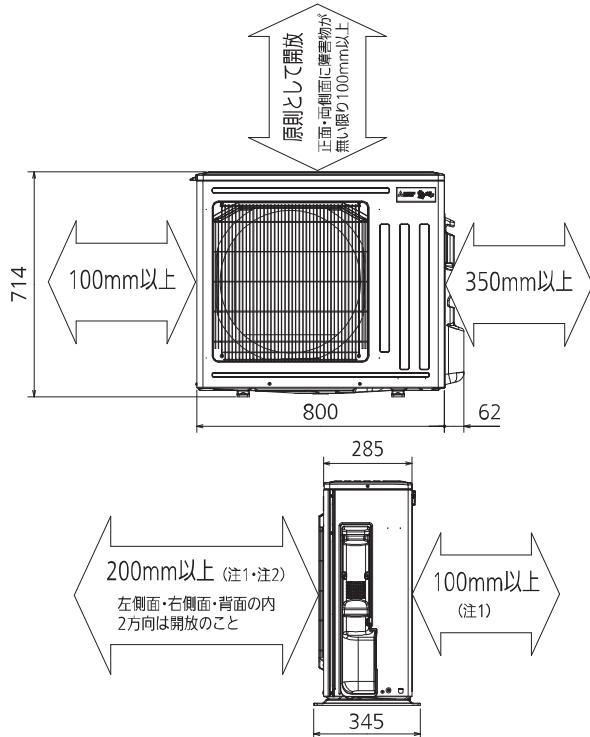


据付所要スペース(室内ユニット)



DK01G353

室外ユニットの周囲必要空間(基本)

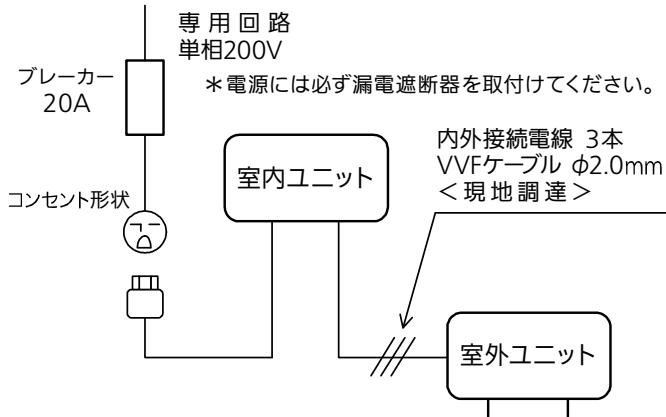


室外ユニットの据付上最小のスペース

- 注1) 風通しが悪くショートサイクルがおきやすい場合は、冷暖房能力及び消費電力が10%程度悪化する場合があります。吹出ガイド(別売部品)を付けると、冷暖房能力及び消費電力の改善が図れます。
- 注2) 壁に向けて吹き出すと壁が汚れる場合があります。

DK01J065

機外配線要領



*室内ユニットまたは室外ユニットのどちらか一方で接地工事(D種)をしてください。

仕様表

50Hz・60Hz共通

セット形名		MSZ-ZW6322S-T		
性能	冷房	冷房能力 kW	6.3 (0.6~6.5)	
		消費電力 W	1,980 (100~2,150)	
		運転電流率 %	10.53	
	暖房	暖房能力 kW	7.1 (0.6~11.7)	
		消費電力 W	1,800 (100~3,720)	
		低温能力 kW	8.5	
		低温消費電力 W	3,290	
	共通事項	運転電流率 %	9.09 (最大 20.0)	
		通年エネルギー消費効率 (APF)	6.1	
		JIS C 9612 : 2005	6.0	
始動電流 A	10.53			
室内ユニット	形名	MSZ-ZW6322S-T-IN		
	電源	単相・200V		
	外形寸法<H×W×D>	mm	295×799×385(390)	
	外装色	-	ブラウン	
	送風機(形式×個数)	-	ラインフローファン×1	
	風量	m ³ /h	(冷房) 870 (暖房) 1,010	
	運転音(強・中・弱・静)	dB	(冷房) 69・57・52・44 (暖房) 71・57・52・47 (音響パワーレベル)	
	送風機用電動機出力	W	46	
	製品質量	kg	18	
	ドレン接続口サイズ	mm	φ16 (外径)	
室外ユニット	形名	MUZ-ZW6322S		
	電源	単相・200V		
	外形寸法<H×W×D>	mm	714×800(+62)×285(+60)	
	外装色(マンセル)	-	アイボリー(3.0Y7.8/1.1)	
	圧縮機形式×個数	-	全密閉×1	
	圧縮機呼称出力	W	1,700	
	送風機(形式×個数)	-	プロペラファン×1	
	風量	m ³ /h	(冷房) 2,390 (暖房) 2,300	
	運転音(音響パワーレベル)	dB	(冷房) 67 (暖房) 67	
	送風機用電動機出力	W	50	
送風機用保護装置	-	電流検知/回転速度検知		
製品質量	kg	40		
共通事項	冷媒(種類×封入量)	kg	R32×1.23	
	内外接続配管	許容値	m	配管長 15・高低差 10
		液管外径	mm	φ6.35 (1/4")
		ガス管外径	mm	φ12.7 (1/2")

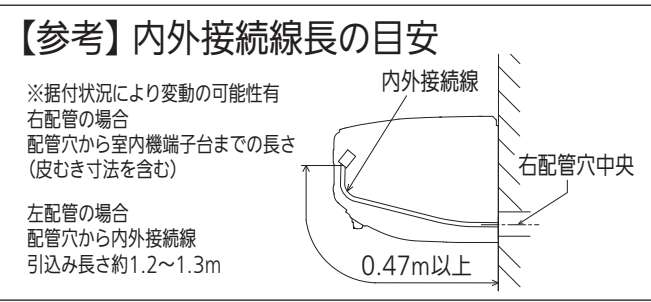
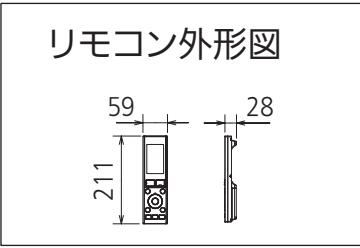
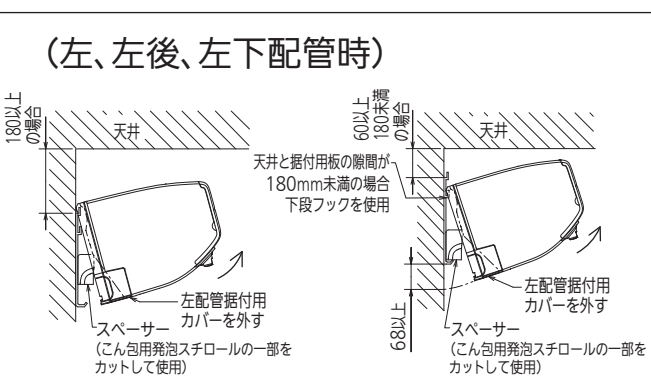
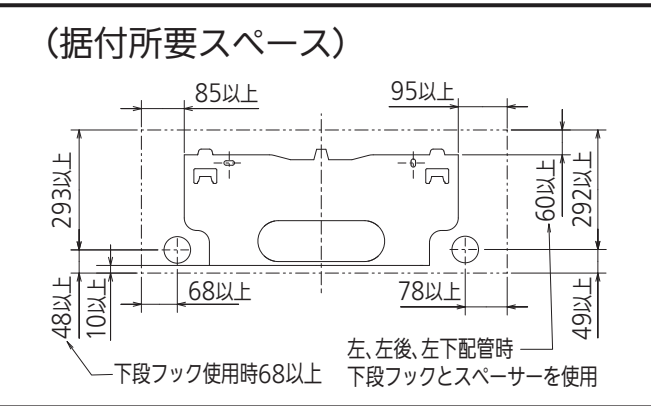
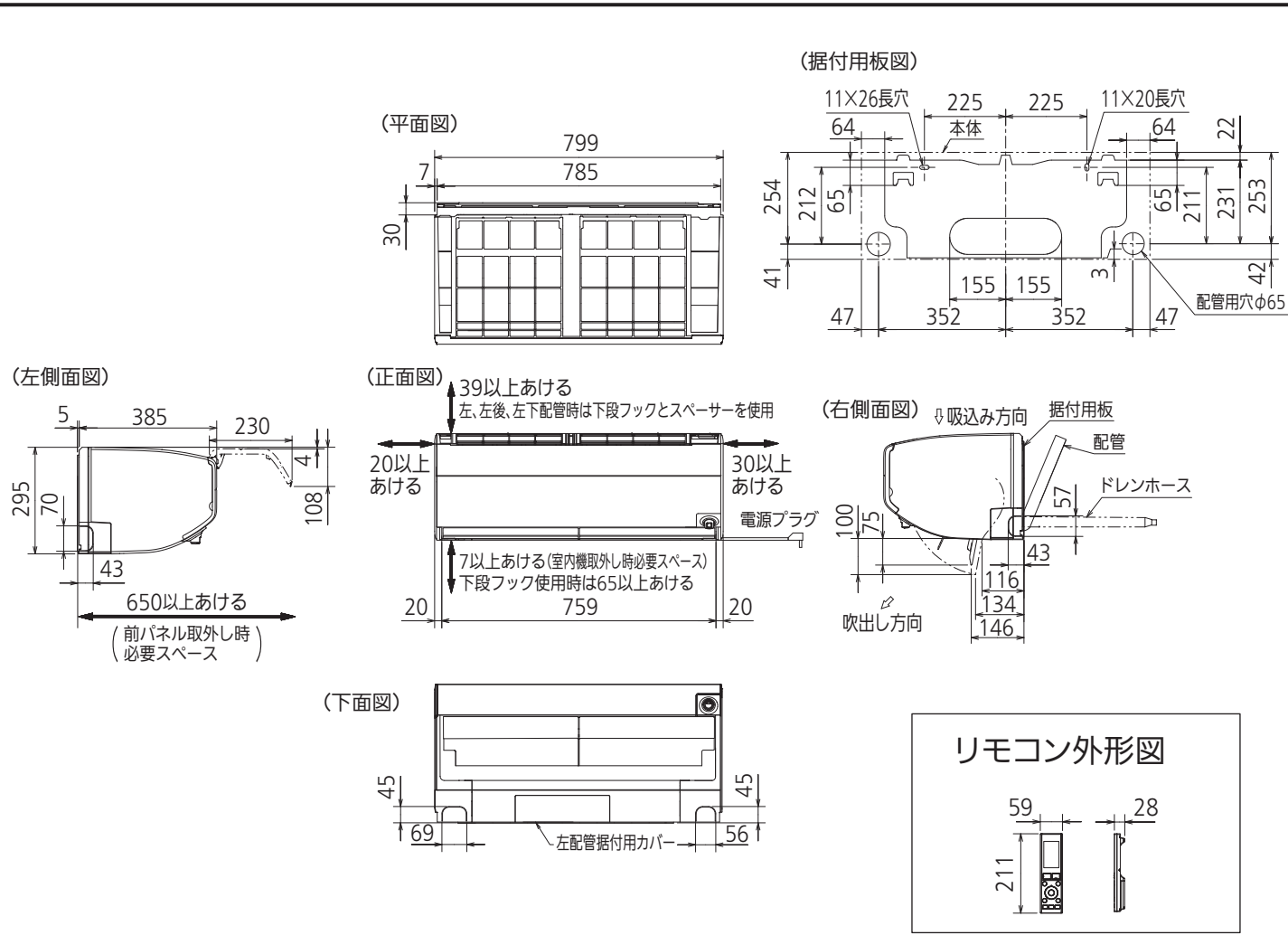
- 運転特性は JIS C 9612:2013 の条件で運転した場合の数値です。定格冷房能力(室内側: 27.0°C[DB], 19.0°C[WB], 外気温度: 35.0°C[DB], 24.0°C[WB]) 定格暖房能力<標準>(室内側: 20.0°C[DB], 外気温度: 7.0°C[DB], 6.0°C[WB]) <低温>(室内側: 20.0°C[DB], 外気温度: 2.0°C[DB], 1.0°C[WB]) 接続配管長5m(相当長)
- 運転音測定条件: 無響室, Aスケール, JIS C 9612:2013(音響パワーレベル)によります。
- 本仕様書は予告なく変更することがあります。
- 指定なき数字の単位は、mmとします。
- 能力、消費電力の()内数値は、最小から最大までの可変巾を示しています。
- 室内ユニット外形寸法中()内の寸法は、据付板を付けたときの寸法です。
- 室外ユニット外形寸法中()内の寸法は、サービスパネル及び脚部の突出寸法を示しています。
- 設計圧力は4.17MPaです。

三菱電機株式会社

冷暖房用壁掛形ルームエアコン仕様書
グリーン購入法適合

MSZ-ZW6322S-T

電源電線(分岐回路)の太さと長さ	電線径(mm) / 最大こう長(m)	φ2.0/17 φ2.6/29	発行日	2021-12-3	図番	SY-MSZZW6322ST	副番	
------------------	--------------------	-----------------	-----	-----------	----	----------------	----	--



本体配管	断熱材	外径φ37
	液管	有効長390 接続配管: フレア接続φ6.35(1/4")
	ガス管	有効長340 接続配管: フレア接続φ12.7(1/2")
ドレンホース	断熱材	外径φ29
	接続部	外径φ16
	有効長	400
電源コード	右出し寸法	1350
	左出し寸法	550
吹出し開口面積	0.04m ²	

注、内外接続配管サイズは仕様表を参照ください。

単位	スケール	作成日	形名	MSZ-ZW6322S-T-IN		
mm	NTS	2021-10-5	ルームエアコン室内ユニット外形図(壁掛形)			
三菱電機株式会社		図番	GA-MSZZW6322ST	副番	記号	

DK01G353

設置必要スペース

室外ユニットの据付上最小のスペース

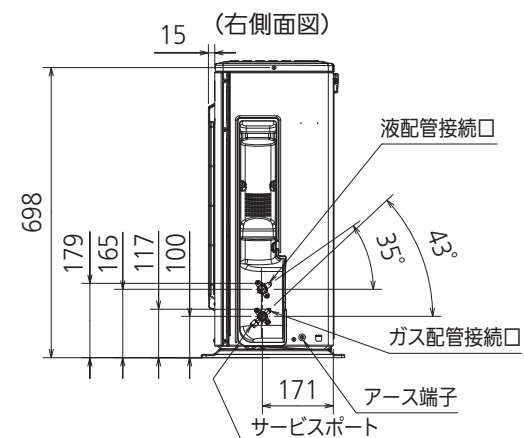
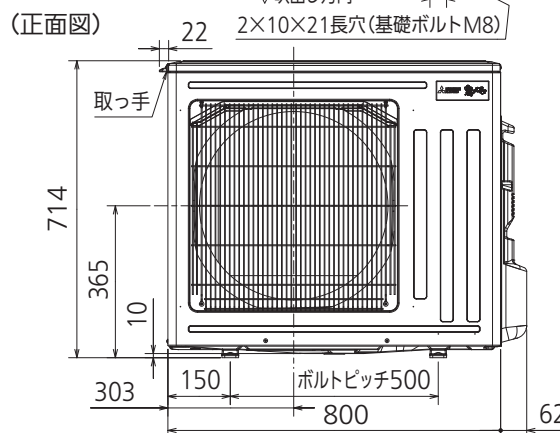
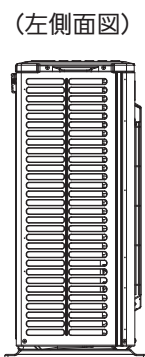
注1) 風通しが悪くショートサイクルがおきやすい場合は、
冷暖房能力及び消費電力が10%程度悪化する場合があります。
吹出ガイド(別売部品)を付けたら、
冷暖房能力及び消費電力の改善が図れます。

注2) 壁に向けて吹き出すと壁が汚れる場合があります。



配管接続口	液管	フレア接続φ6.35(1/4")
	ガス管	フレア接続φ12.7(1/2")

注、内外接続配管サイズは仕様表を参照ください。



DK01J065

単位	スケール	作成日	形名	MUZ-ZW6322S
mm	NTS	2021-10-5	ルームエアコン室外ユニット外形図	
三菱電機株式会社			図番	GA-MUZZW6322S
			副番	
			記号	