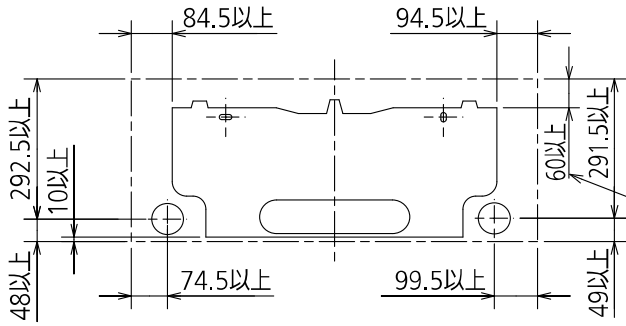


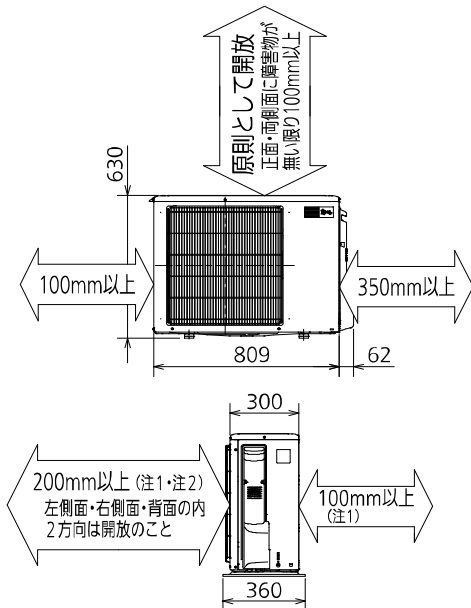
据付所要スペース(室内ユニット)



左、左後、左下配管時(スペース使用時)の場合
180以上

DK01C796

室外ユニットの周囲必要空間(基本)



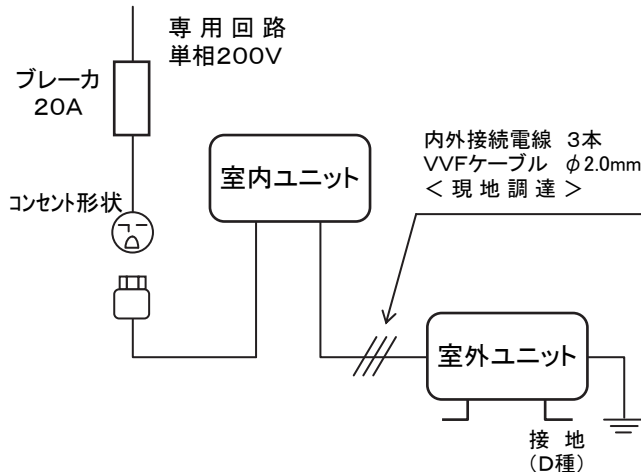
室外ユニットの据付上最小のスペース

注1) 風通しが悪くショートサイクルが起きやすい場合は、冷暖房能力及び消費電力が10%程度悪化する場合があります。吹出ガイド(別売部品)を付けると、冷暖房能力及び消費電力の改善が図れます。

注2) 壁に向けて吹き出すと壁が汚れる場合があります。

DG01V031

機外配線要領



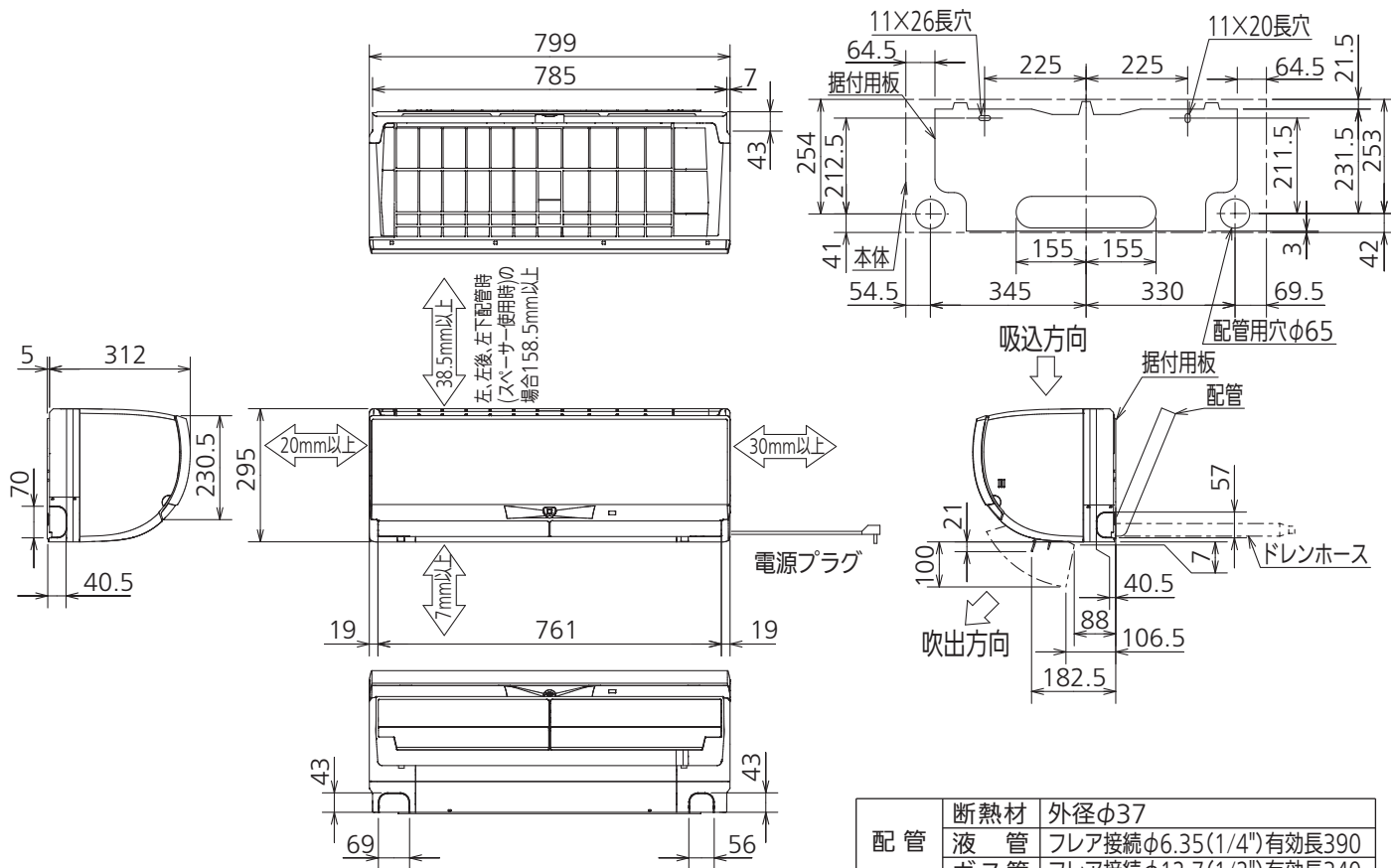
仕様表

50Hz・60Hz共通

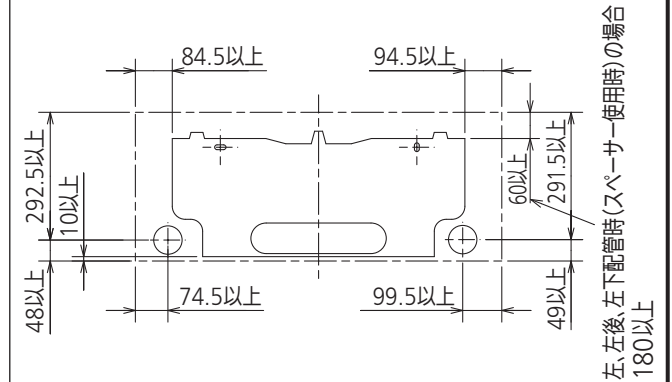
セット形名		MSZ-ZW633S-W		
性能	冷房	冷房能力 kW	6.3 (0.8~6.5)	
		消費電力 W	2,130 (135~2,360)	
		運転電流 A	11.30	
	暖房	能力率 %	94	
		暖房能力 kW	7.1 (0.8~11.6)	
		消費電力 W	1,830 (135~3,960)	
		低温能力 kW	8.9	
	低温	低温消費電力 W	3,720	
		運転電流 A	9.20 (最大 20.0)	
		能力率 %	99	
通年エネルギー消費効率 (APF)		-	5.3	
始動電流 A		-	11.30	
室内ユニット	形名	MSZ-ZW633S-W-IN		
	電源	単相・200V		
	外形寸法<H×W×D>	mm	295×799×312(317)	
	外装色	-	フロストホワイト	
	送風機(形式×個数)	-	ラインフローファン×1	
	風量	m ³ /h	(冷房) 815 (暖房) 870	
	運転音(強・中・弱・静)	dB	(冷房) 52・42・37・29 (暖房) 53・42・37・32	
	送風機用電動機出力	W	46	
	製品質量	kg	16	
	ドレン接続口サイズ	mm	φ16 (外径)	
室外ユニット	形名	MUZ-ZW633S		
	電源	単相・200V		
	外形寸法<H×W×D>	mm	630×809(+62)×300(+60)	
	外装色(マンセル)	-	アイボリー(3.0Y7.8/1.1)	
	圧形式×個数	-	全密閉×1	
	縮呼称出力	W	1,700	
	機始動方式	-	直入	
	送風機(形式×個数)	-	プロペラファン×1	
	風量	m ³ /h	(冷房) 2,370 (暖房) 2,580	
	運転音	dB	(冷房) 51 (暖房) 52	
送風機用電動機出力	W	62		
送風機用保護装置	-	電流検知/回転速度検知		
製品質量	kg	42		
共通事項	冷媒(種類×封入量)	kg	R410A×1.70	
	延長配管	許容値	m	配管長 15・高低差 10
		液管外径	mm	φ6.35 (1/4")
		ガス管外径	mm	φ12.7 (1/2")
1. 運転特性は JIS C 9612 の条件で運転した場合の数値です。 定格冷房能力(室内側: 27.0°C[DB], 19.0°C[WB], 外気温度: 35.0°C[DB], 24.0°C[WB]) 定格暖房能力<標準>(室内側: 20.0°C[DB], 外気温度: 7.0°C[DB], 6.0°C[WB]) <低温>(室内側: 20.0°C[DB], 外気温度: 2.0°C[DB], 1.0°C[WB]) 延長配管7.5m(相当長), 高低差0m 2. 運転音測定条件: 無響室, Aスケール, JIS C 9612 に依ります。 3. 本仕様書は予告なく変更することがあります。 4. 指定なき数字の単位は、mmとします。 5. 能力、消費電力の()内数値は、最小から最大までの可変巾を示しています。 6. 室内ユニット外形寸法中()内の寸法は、据付板を付けたときの寸法です。 7. 室外ユニット外形寸法中()内の寸法は、サービスパネル及び脚部の突出し寸法を示しています。 8. 設計圧力は4.15MPaです。				
冷暖房用壁掛形ルームエアコン仕様書 MSZ-ZW633S-W				

電源電線(分岐回路)の太さと長さ	電線径 (mm) / 最大こう長 (m)	φ2.0/17	φ2.6/29
------------------	----------------------	---------	---------

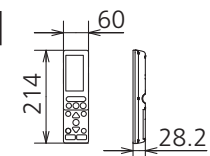
発行日	2012-10-26	図番	SY-MSZZW633SW	副番	
-----	------------	----	---------------	----	--



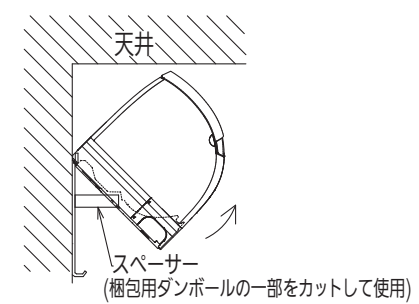
据付所要スペース(室内ユニット)



リモコン外形図



左、左後、左下配管時(スペーサー使用時)の場合



配管	断熱材	外径φ37
	液管	フレア接続φ6.35(1/4")有効長390
	ガス管	フレア接続φ12.7(1/2")有効長340
ドレンホース	断熱材外径	φ29
	接続部外径	φ16
電源コード	有効長	400
	右出し寸法	1350
	左出し寸法	550

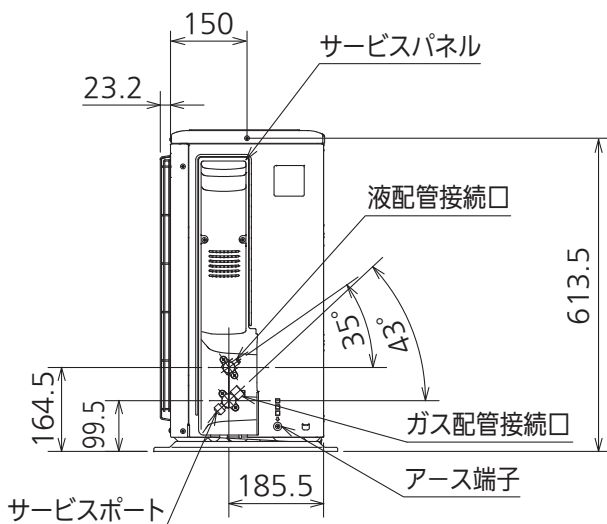
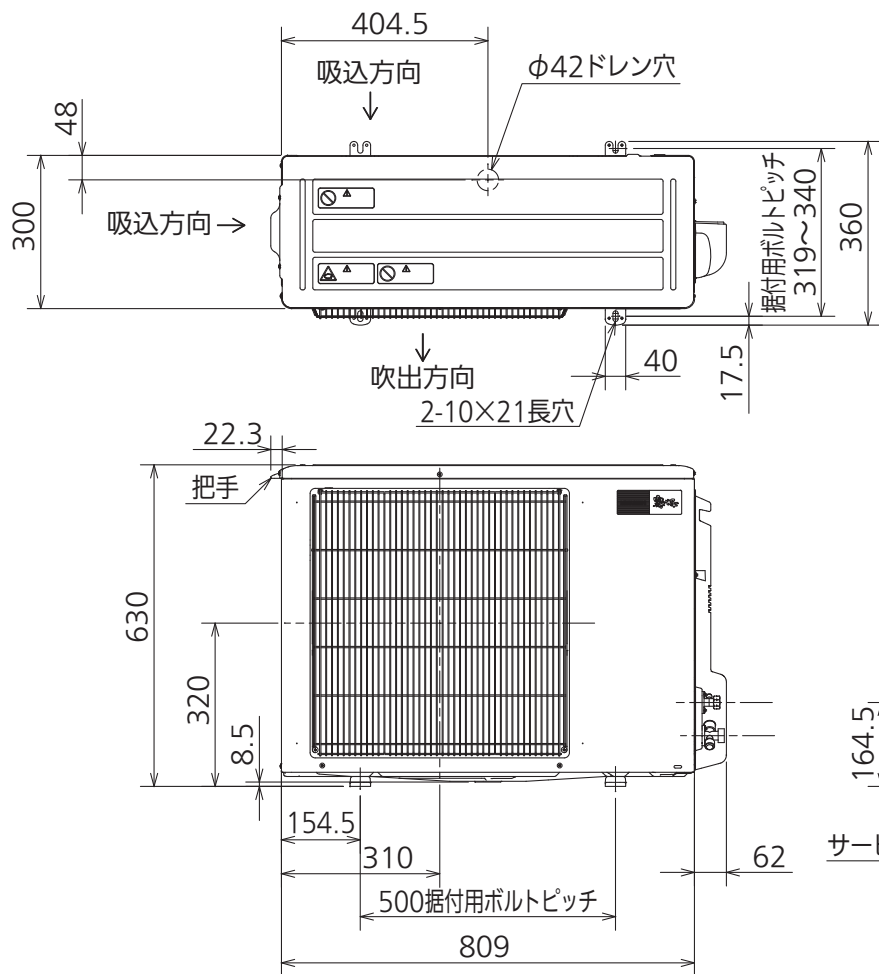
注、延長配管サイズは仕様表を参照ください。

DK01C796

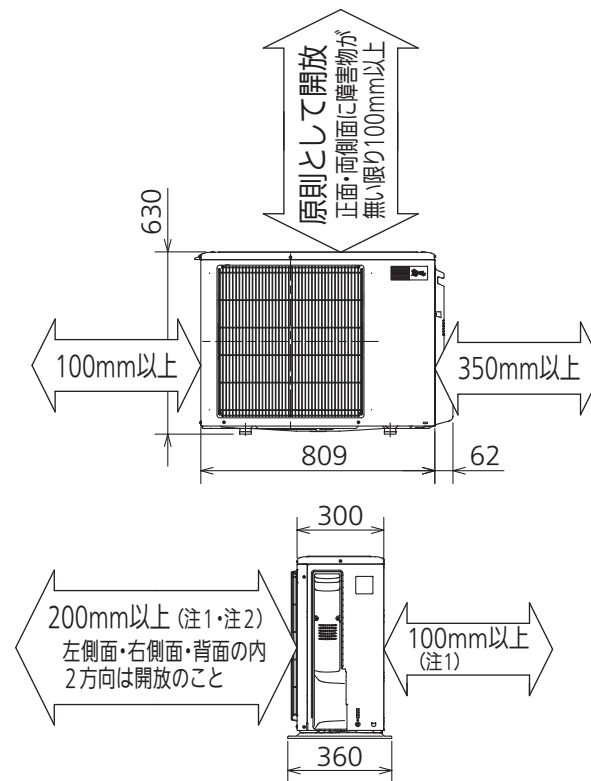
単位	スケール	作成日	形名	MSZ-ZW633S-W-IN		
mm	NTS	2012-9-25	ルームエアコン室内ユニット外形図(壁掛形)			
三菱電機株式会社			図番	GA-MSZZW633SW	副番	記号

配管接続口	液管	フレア接続φ6.35(1/4")
	ガス管	フレア接続φ12.7(1/2")

注、延長配管サイズは仕様表を参照ください。



室外ユニットの周囲必要空間(基本)



室外ユニットの据付上最小のスペース

- 注1) 風通しが悪くショートサイクルが起きやすい場合は、冷暖房能力及び消費電力が10%程度悪化する場合があります。吹出ガイド(別売部品)を付けると、冷暖房能力及び消費電力の改善が図れます。
- 注2) 壁に向けて吹き出すと壁が汚れる場合があります。

DG01V031

単位	スケール	作成日	形名	MUZ-ZW633S
mm	NTS	2012-9-25	ルームエアコン室外ユニット外形図	
三菱電機株式会社			図番	GA-MUZZW633S
			副番	
			記号	