

据付所要スペース(室内ユニット)



左、左後、左下配管時(スペーサー使用時)の場合140以上

DK01C260

室外ユニットの周囲必要空間(基本)



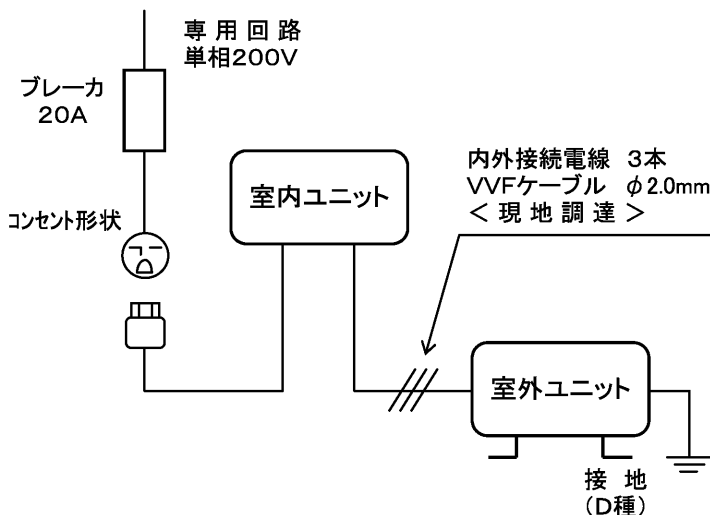
室外ユニットの据付上最小のスペース

注1) 風通しが悪くショートサイクルが起きやすい場合は、冷暖房能力及び消費電力が10%程度悪化する場合があります。吹出ガイド(別売部品)を付けると、冷暖房能力及び消費電力の改善が図れます。

注2) 壁に向けて吹き出すと壁が汚れる場合があります。

SG01N199

機外配線要領

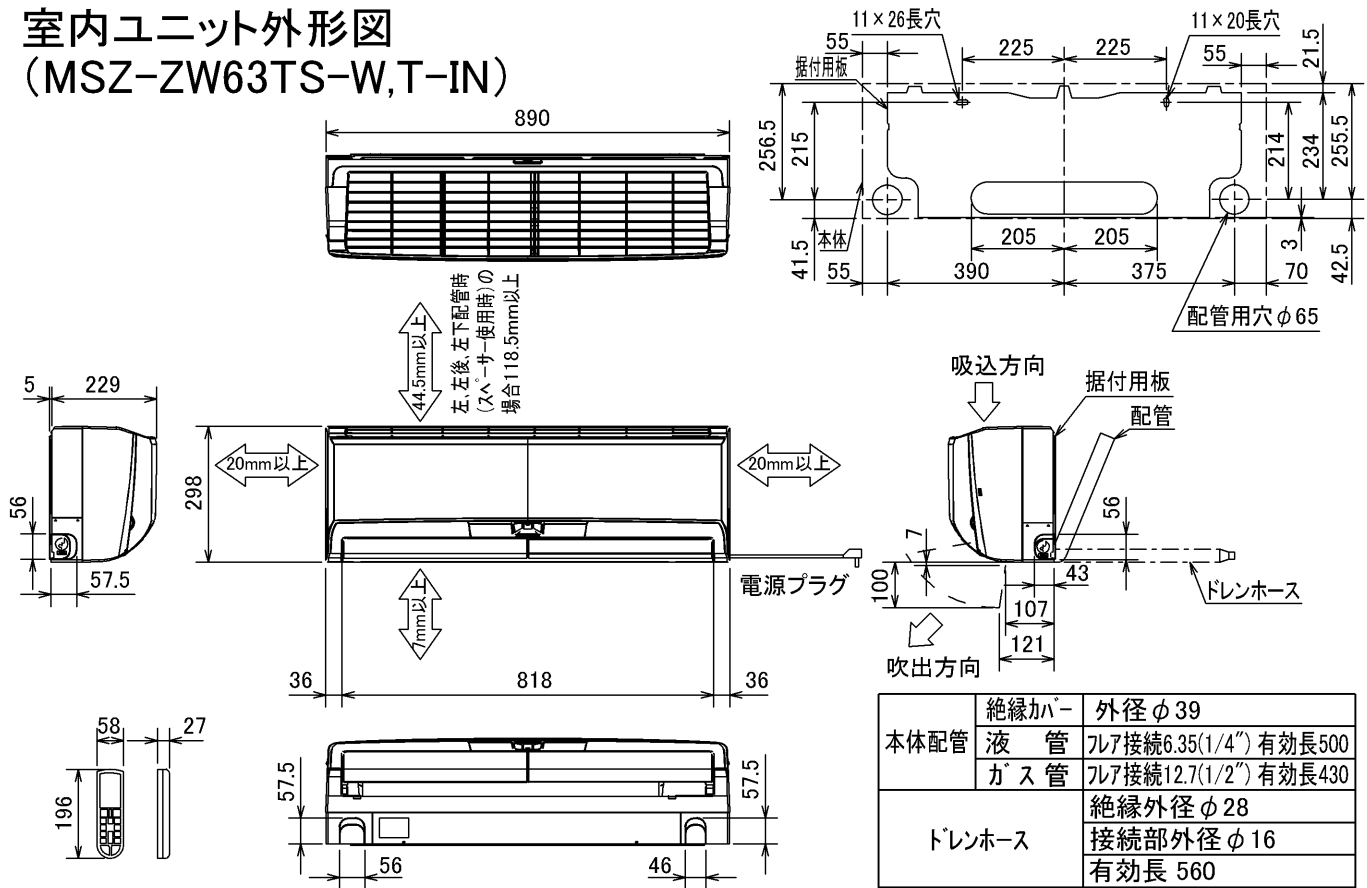


仕様表

50Hz・60Hz共通

セット形名		MSZ-ZW63TS-W,T		
性能	冷房	冷房能力	kW	6.3 (0.3~6.5)
		定格消費電力	W	2,165 (55~2,500)
		エネルギー消費効率	-	2.91
	運転	運転電流	A	11.50
		力率	%	94
		暖房	kW	7.1 (0.3~9.9)
	暖房	定格消費電力	W	1,680 (55~3,050)
		エネルギー消費効率	-	4.23
		低温能力	kW	7.2
	低温	低温消費電力	W	2,700
運転電流		A	8.45 (最大 20.0)	
力率		%	99	
冷・暖平均エネルギー消費効率		-	3.57	
始動電流		A	11.50	
形名		MSZ-ZW63TS-W,T-IN		
電源		単相・200V		
外形寸法<H×W×D>		mm	298×890×229(234)	
外装色		-	ピュアホワイト・ブラウン	
補助電熱装置		W	-	
送風機(形式×個数)		-	ラインフローファン×1	
機外静圧		Pa(mmAq)	-	
風量		m ³ /h	(冷房) 685 (暖房) 685	
運転音(強・弱・静)		dB	(冷房) 47・39・34 (暖房) 48・39・32	
送風機用電動機出力		W	40	
製品質量		kg	14	
ドレン接続口サイズ		mm	φ16 (外径)	
形名		MUZ-ZW63TS		
電源		単相・200V		
外形寸法<H×W×D>		mm	550×800(+69)×285	
外装色(マンセル)		-	アイボリー (3.0Y 7.8/1.1)	
圧形式×個数		-	全密閉×1	
縮呼称出力		W	1,700	
機始動方式		-	直入	
送風機(形式×個数)		-	プロペラファン×1	
風量		m ³ /h	(冷房) 2,010 (暖房) 2,120	
運転音		dB	(冷房) 52 (暖房) 53	
送風機用電動機出力		W	50	
送風機用保護装置		-	電流検知・回転速度検知	
製品質量		kg	40	
共通事項	冷媒(種類, 封入量)	kg	R410A, 1.50	
	許容値	m	配管長 15・高低差 10	
	延長配管液管外径	mm	φ6.35 (1/4")	
	延長配管ガス管外径	mm	φ12.7 (1/2")	
<p>1. 運転特性は JIS C 9612 の条件で運転した場合の数値です。 定格冷房能力(室内側: 27.0°C[DB], 19.0°C[WB], 外気温度: 35.0°C[DB], 24.0°C[WB]) 定格暖房能力<標準>(室内側: 20.0°C[DB], 外気温度: 7.0°C[DB], 6.0°C[WB]) <低温>(室内側: 20.0°C[DB], 外気温度: 2.0°C[DB], 1.0°C[WB]) 延長配管5m(相当長), 高低差0m</p> <p>2. 運転音測定条件: 無響室, Aスケール, JIS C 9612 に依ります。</p> <p>3. 本仕様書は予告なく変更することがあります。</p> <p>4. 指定なき数字の単位は、mmとします。</p> <p>5. 室内ユニット外形寸法中()内の寸法は、据付板を付けたときの寸法です。</p> <p>6. 室外ユニット外形寸法中()内の寸法は、サービスパネルの突出し寸法を示しています。</p> <p>7. 設計圧力は4.15MPaです。</p>				
<p>三菱電機株式会社</p> <p>冷暖房用壁掛形ルームエアコン仕様書 グリーン購入法適合 MSZ-ZW63TS-W, T</p>				
電源電線(分岐回路)の太さと長さ	電線径(mm) / 最大こう長(m)	φ2.0/17 φ2.6/29	発行日	
			2006-1-31	
			図番	
			VSTZKZ1	
			副番	

室内ユニット外形図 (MSZ-ZW63TS-W,T-IN)

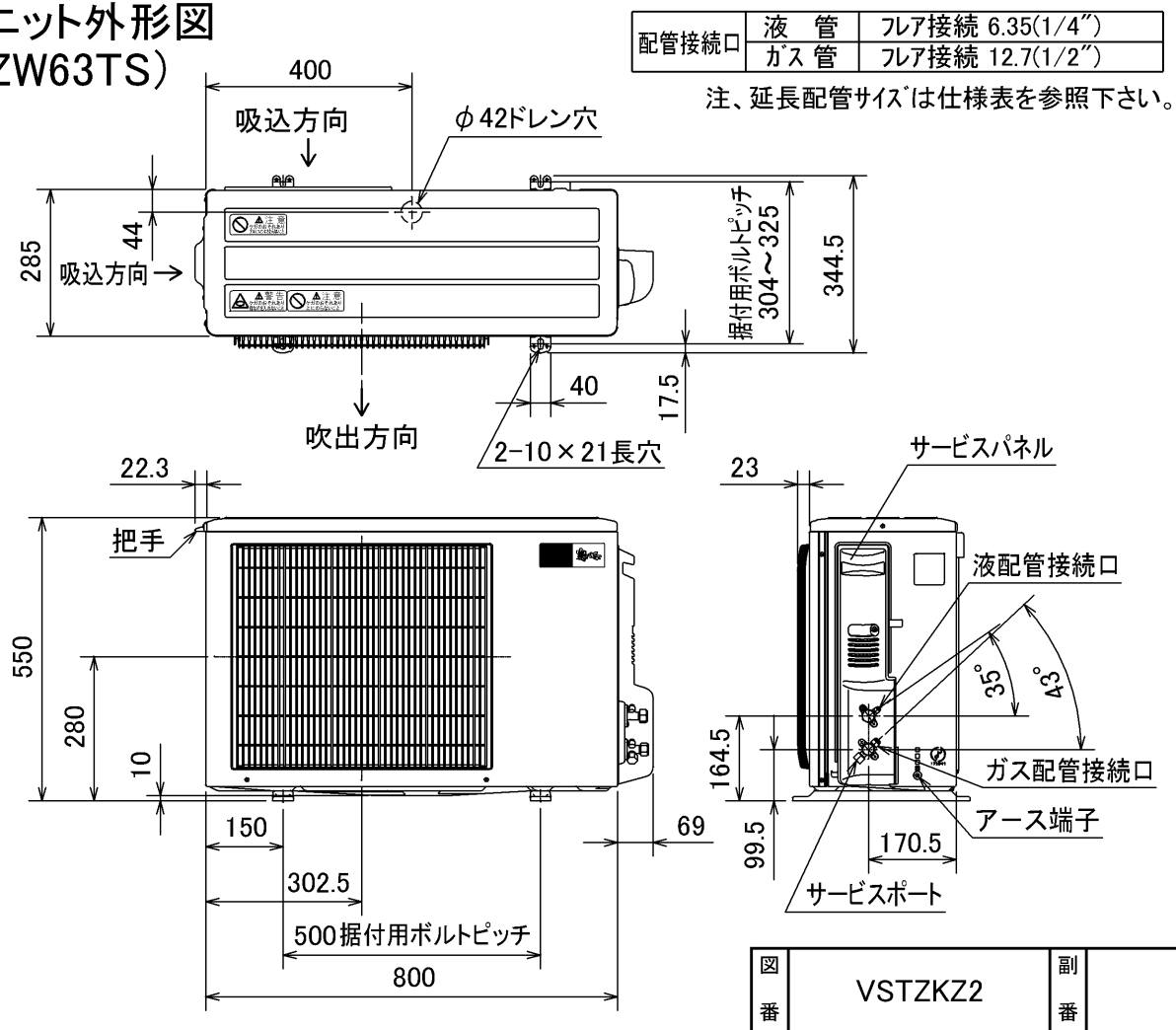


本体配管	絶縁カバー	外径φ39
	液管	フレア接続6.35(1/4")有効長500
	ガス管	フレア接続12.7(1/2")有効長430
ドレンホース	絶縁外径	φ28
	接続部外径	φ16
電源コード	右出し寸法	1350
	左出し寸法	550

DK01C260

注、延長配管サイズは仕様表を参照下さい。

室外ユニット外形図 (MUZ-ZW63TS)



配管接続口	液管	フレア接続 6.35(1/4")
	ガス管	フレア接続 12.7(1/2")

注、延長配管サイズは仕様表を参照下さい。

SG01N199

図番	VSTZKZ2	副番	
----	---------	----	--