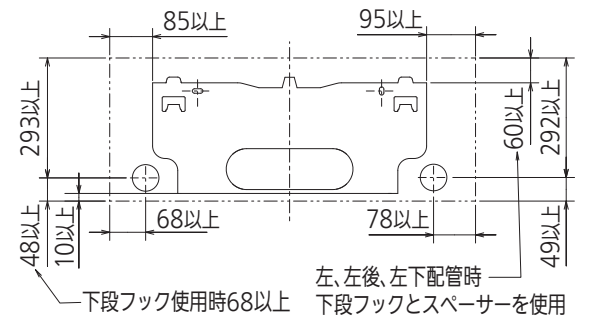
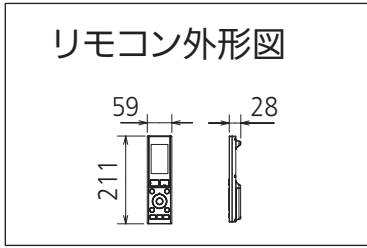
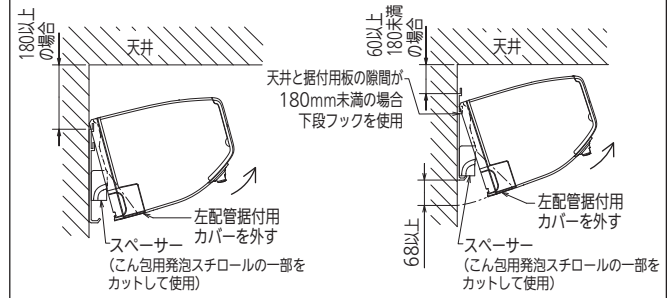


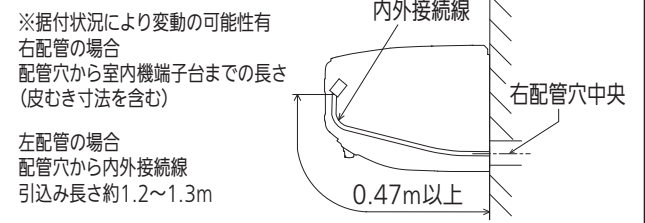
(据付所要スペース)



(左、左後、左下配管時)



【参考】内外接続線長の目安



| | | |
|---------|--------------------|------------------------------|
| 本体配管 | 断熱材 | 外径φ35 |
| | 液管 | 有効長390 接続配管：フレア接続φ6.35(1/4") |
| | ガス管 | 有効長340 接続配管：フレア接続φ9.52(3/8") |
| ドレンホース | 断熱材外径φ29 | |
| | 接続部外径φ16 | |
| | 有効長 400 | |
| 電源コード | 右出し寸法 | 1800 |
| | 左出し寸法 | 1000 |
| 吹出し開口面積 | 0.04m ² | |

注、内外接続配管サイズは仕様表を参照ください。

| | | | | |
|----------|------|-----------|-----------------------|------------------|
| 単位 | スケール | 作成日 | 形名 | MSZ-ZXV2221-T-IN |
| mm | NTS | 2021-7-20 | ルームエアコン室内ユニット外形図(壁掛形) | |
| 三菱電機株式会社 | | 図番 | GA-MSZZXV2221T | 副番 A 記号 |

DK01G353