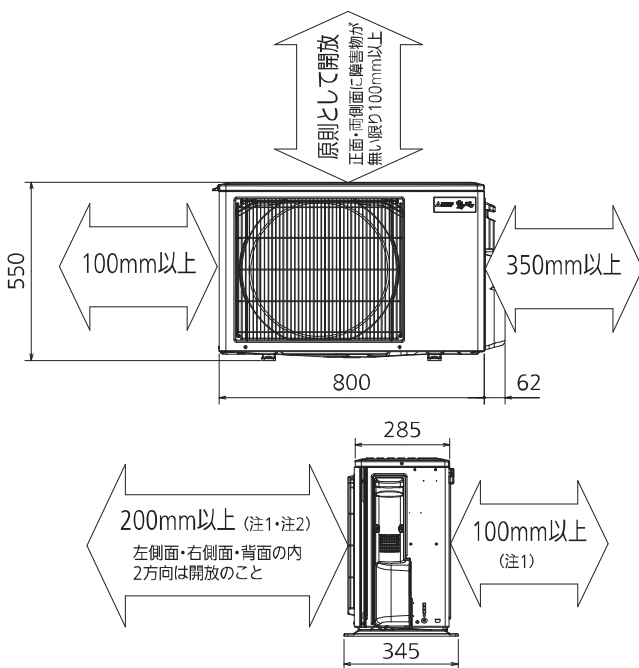


## 据付所要スペース(室内ユニット)



DK01G353

## 室外ユニットの周囲必要空間(基本)



## 室外ユニットの据付上最小のスペース

- 注1) 風通しが悪くショートサイクルがおきやすい場合は、冷暖房能力及び消費電力が10%程度悪化する場合があります。吹出ガイド(別売部品)を付けると、冷暖房能力及び消費電力の改善が図れます。
- 注2) 壁に向けて吹き出すと壁が汚れる場合があります。

DK01J063

## 機外配線要領



\*室内ユニットまたは室外ユニットのどちらか一方で接地工事(D種)をしてください。

## 仕様表

50Hz・60Hz共通

セット形名		MSZ-ZXV2221-T		
性能	冷房	冷房能力 kW	2.2 (0.6~3.4)	
		消費電力 W	425 (105~850)	
		運転電流 A	4.50	
		力率 %	94	
	暖房	暖房能力 kW	2.5 (0.6~5.2)	
		消費電力 W	465 (105~1,480)	
		低温能力 kW	4.1	
		低温消費電力 W	1,420	
	能力	運転電流 A	4.69 (最大 15.0)	
		力率 %	99	
通年エネルギー消費効率 (APF)		-	7.0	
JIS C 9612 : 2005		-	7.0	
始動電流 A		-	4.69	
形名		MSZ-ZXV2221-T-IN		
電源		単相・100V		
室内ユニット	外形寸法<H×W×D>		mm 295×799×385(390)	
	外装色		- ブラウン	
	送風機(形式×個数)		- ラインフローファン×1	
	風量		m <sup>3</sup> /h (冷房) 685 (暖房) 755	
	運転音(強・中・弱・静) (音響パワーレベル)		dB (冷房) 58・50・45・34 (暖房) 59・50・45・39	
	送風機用電動機出力		W 28	
	製品質量		kg 16	
	ドレン接続口サイズ		mm φ16 (外径)	
	形名		MUZ-ZXV2221	
	電源		単相・100V	
室外ユニット	外形寸法<H×W×D>		mm 550×800(+62)×285(+60)	
	外装色(マンセル)		- アイベリ-(3.0Y7.8/1.1)	
	圧形式×個数		- 全密閉×1	
	縮呼称出力		W 600	
	機始動方式		- 直入	
	送風機(形式×個数)		- プロペラファン×1	
	風量		m <sup>3</sup> /h (冷房) 2,130 (暖房) 1,795	
	運転音 (音響パワーレベル)		dB (冷房) 56 (暖房) 55	
	送風機用電動機出力		W 50	
	送風機用保護装置		- 電流検知/回転速度検知	
製品質量		kg 28		
共通事項	冷媒(種類×封入量)		kg R32×0.71	
	内外 接続配管	許容値	m 配管長 20・高低差 15	
		液管外径	mm φ6.35 (1/4")	
		ガス管外径	mm φ9.52 (3/8")	

- 運転特性は JIS C 9612:2013 の条件で運転した場合の数値です。  
定格冷房能力(室内側:27.0°C[DB],19.0°C[WB],外気温度:35.0°C[DB],24.0°C[WB])  
定格暖房能力<標準>(室内側:20.0°C[DB],外気温度:7.0°C[DB],6.0°C[WB])  
<低温>(室内側:20.0°C[DB],外気温度:2.0°C[DB],1.0°C[WB])  
接続配管長5m(相当長)
- 運転音測定条件:無響室, Aスケール,  
JIS C 9612:2013(音響パワーレベル)によります。
- 本仕様書は予告なく変更することがあります。
- 指定なき数字の単位は、mmとします。
- 能力、消費電力の( )内数値は、最小から最大までの可変巾を示しています。
- 室内ユニット外形寸法中( )内の寸法は、据付板を付けたときの寸法です。
- 室外ユニット外形寸法中( )内の寸法は、サービスパネル及び脚部の突出し寸法を示しています。
- 設計圧力は4.17MPaです。

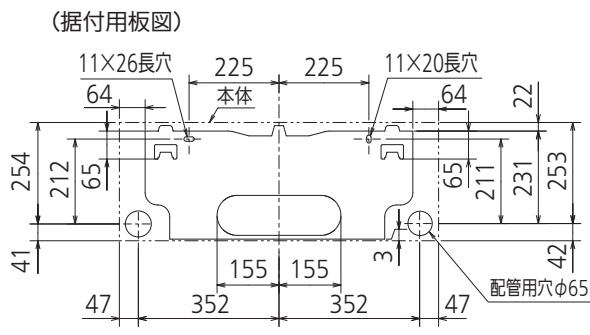
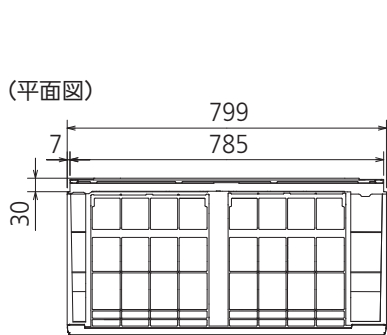
**三菱電機株式会社**

冷暖房用壁掛形ルームエアコン仕様書  
グリーン購入法適合

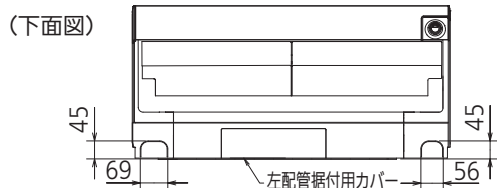
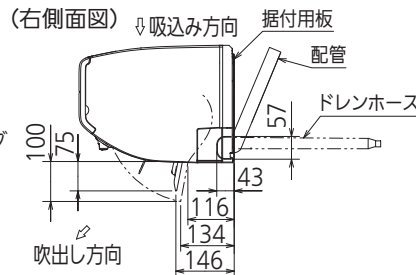
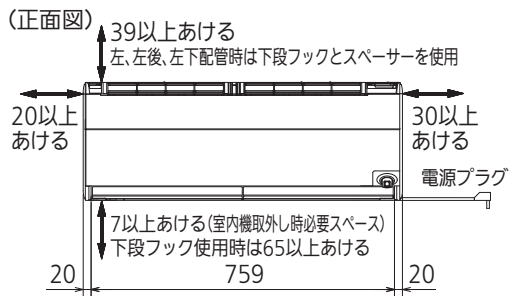
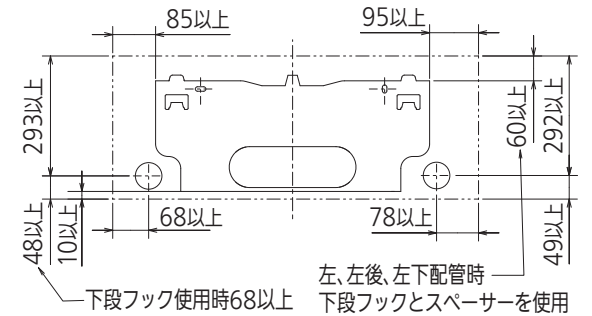
**MSZ-ZXV2221-T**

電源電線(分岐回路) の太さと長さ	電線径 (mm) / 最大こう長 (m)	φ1.6/7 φ2.0/11 φ2.6/19
----------------------	----------------------------	------------------------

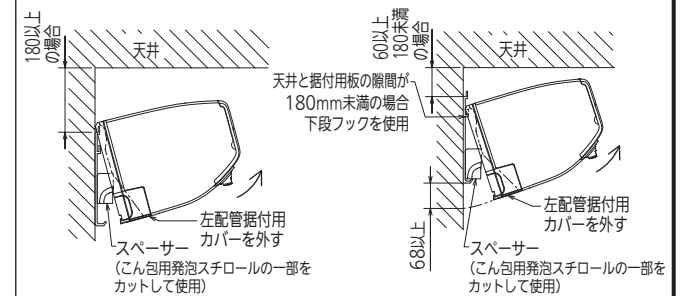
発行日	2020-11-27	図番	SY-MSZZXV2221T	副番	
-----	------------	----	----------------	----	--



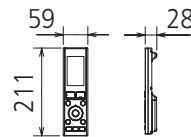
(据付所要スペース)



(左、左後、左下配管時)

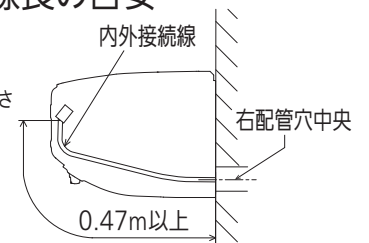


リモコン外形図



【参考】内外接続線長の目安

※据付状況により変動の可能性有  
 右配管の場合  
 配管穴から室内機端子台までの長さ  
 (皮むき寸法を含む)  
 左配管の場合  
 配管穴から内外接続線  
 引込み長さ約1.2~1.3m



DK01G353

本体配管	断熱材	外径φ35
	液管	有効長390 接続配管：フレア接続φ6.35(1/4")
	ガス管	有効長340 接続配管：フレア接続φ9.52(3/8")
ドレンホース	断熱材外径φ29	
	接続部外径φ16	
	有効長 400	
電源コード	右出し寸法	1800
	左出し寸法	1000
吹出し開口面積	0.04m <sup>2</sup>	

注、内外接続配管サイズは仕様表を参照ください。

単位	スケール	作成日	形名	MSZ-ZXV2221-T-IN
mm	NTS	2021-7-20	ルームエアコン室内ユニット外形図(壁掛形)	
三菱電機株式会社		図番	GA-MSZZXV2221T	副番 A 記号

## 設置必要スペース

### 室外ユニットの据付上最小のスペース

注1) 風通しが悪くショートサイクルがおきやすい場合は、  
冷暖房能力及び消費電力が10%程度悪化する場合があります。  
吹出ガイド(別売部品)を付けると、  
冷暖房能力及び消費電力の改善が図れます。

注2) 壁に向けて吹き出すと壁が汚れる場合があります。



配管接続口	液管	フレア接続φ6.35(1/4")
	ガス管	フレア接続φ9.52(3/8")

注、内外接続配管サイズは仕様表を参照ください。



DK01J063

単位	スケール	作成日	形名	MUZ-ZXV2221
mm	NTS	2020-11-10	ルームエアコン室外ユニット外形図	
三菱電機株式会社			図番	GA-MUZZXV2221
			副番	
			記号	