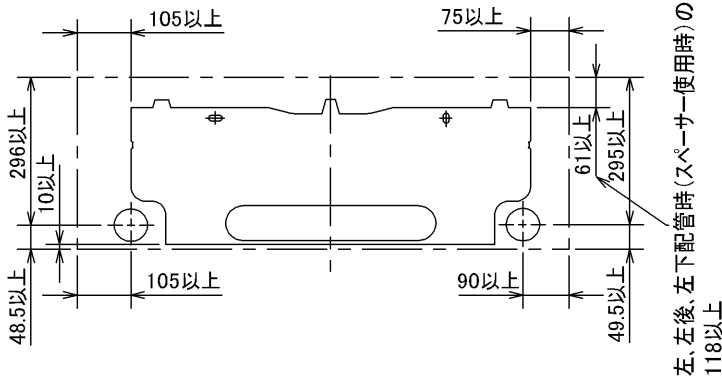


### 据付所要スペース(室内ユニット)



左、左後、左下配管時(スペースサーサー使用時)の場合  
118以上

DK01C159

### 室外ユニットの周囲必要空間(基本)

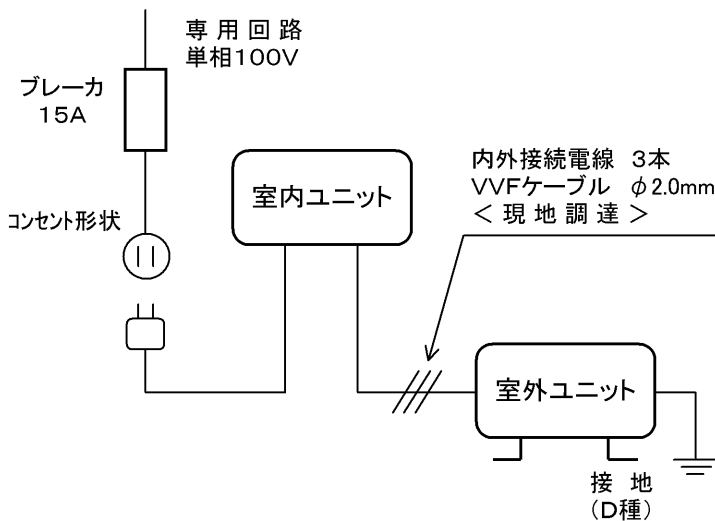


### 室外ユニットの据付上最小のスペース

- 注1) 風通しが悪くショートサイクルが起きやすい場合は、冷暖房能力及び消費電力が10%程度悪化する場合があります。吹出ガイド(別売部品)を付けて、冷暖房能力及び消費電力の改善が図れます。
- 注2) 壁に向けて吹き出すと壁が汚れる場合があります。

SG01N199

### 機外配線要領



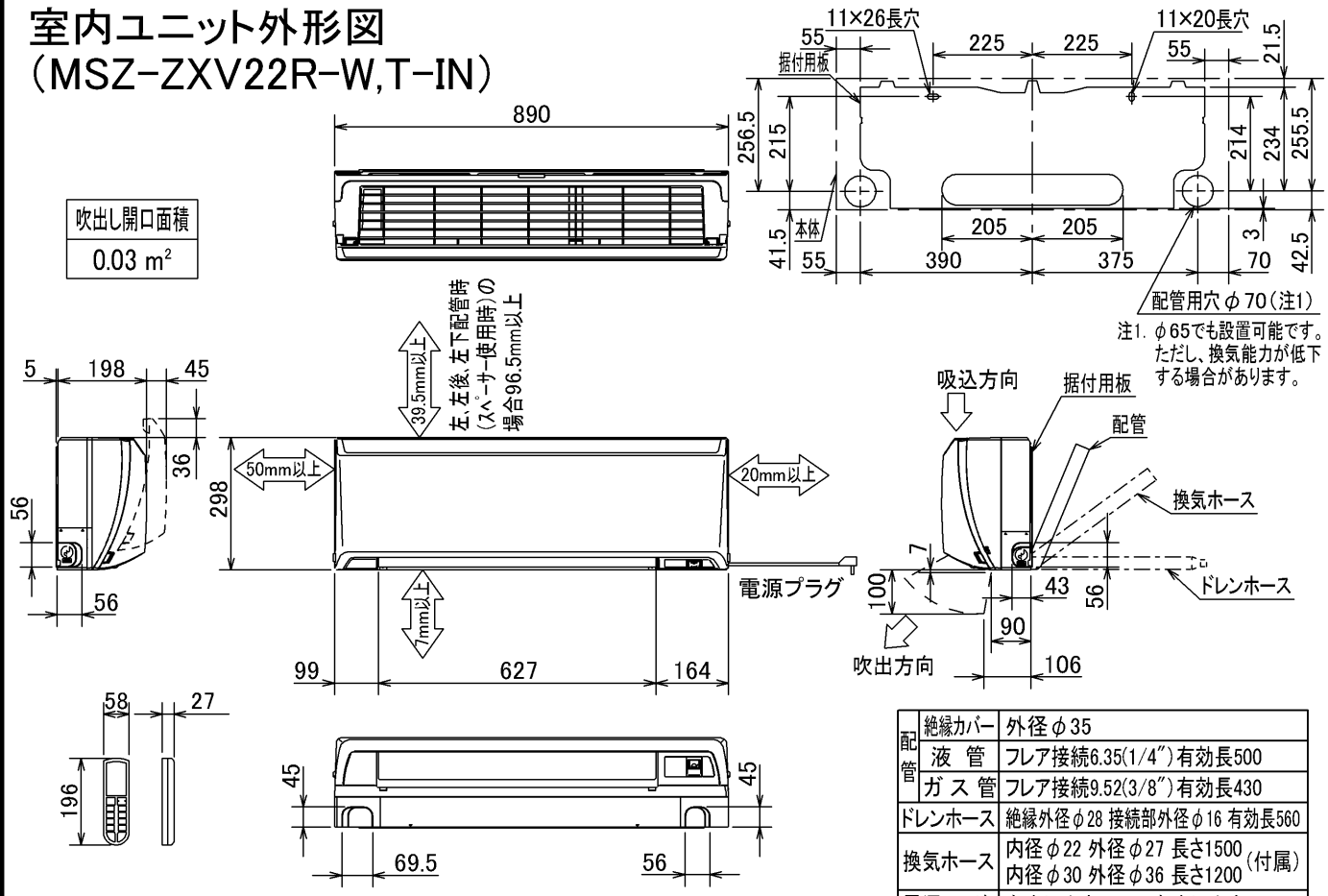
## 仕様表

50Hz・60Hz共通

セット形名		MSZ-ZXV22R-W,T						
性能	冷房	冷房能力	kW 2.2 (0.3~3.2)					
		定格消費電力	W 365 (55~900)					
		エネルギー消費効率	— 6.03					
	運転	運転電流	A 3.85					
		力率	— 94					
		暖房能力	kW 2.5 (0.3~5.8)					
	暖房	定格消費電力	W 415 (55~1,500)					
		エネルギー消費効率	— 6.02					
		低温能力	kW 4.2					
		低温消費電力	W 1,330					
運転電流		A 4.18 (最大 15.0)						
力率		% 99						
冷・暖平均エネルギー消費効率		— 6.03						
始動電流		A 4.18						
室内ユニット	形名	MSZ-ZXV22R-W,T-IN						
	電源	単相・100V						
	外形寸法<H×W×D>	mm	298×890×198(203)					
	外装色	—	ピュアホワイト・ブラウン					
	抗酸化ヒーター	W	2					
	送風機(形式×個数)	—	ラインフローファン×1					
	機外静圧	Pa(mmAq)	—					
	風量	m <sup>3</sup> /h	(冷房) 560 (暖房) 590					
	運転音(強・弱・静)	dB	(冷房) 44・33・19 (暖房) 45・35・24					
	送風機用電動機出力	W	40					
製品質量	kg	13						
ドレン接続口サイズ	mm	φ16 (外径)						
室外ユニット	形名	MUZ-ZXV22R						
	電源	単相・100V						
	外形寸法<H×W×D>	mm	550×800(+69)×285					
	外装色(マンセル)	—	アイボリー (3.0Y 7.8/1.1)					
	圧形式×個数	—	全密閉×1					
	縮呼称出力	W	600					
	機始動方式	—	直入					
	送風機(形式×個数)	—	プロペラファン×1					
	風量	m <sup>3</sup> /h	(冷房)1,660(暖房)1,660					
	運転音	dB	(冷房) 42 (暖房) 43					
送風機用電動機出力	W	50						
送風機用保護装置	—	電流検知・回転速度検知						
製品質量	kg	31						
共通事項	冷媒(種類, 封入量)	kg	R410A, 0.92					
	延長配管	許容値	m	配管長 20・高低差 15				
		液管外径	mm	φ6.35 (1/4")				
		ガス管外径	mm	φ9.52 (3/8")				
<ol style="list-style-type: none"> <li>1. 運転特性は JIS C 9612 の条件で運転した場合の数値です。                      定格冷房能力(室内側: 27.0°C[DB], 19.0°C[WB], 外気温度: 35.0°C[DB], 24.0°C[WB])                      定格暖房能力&lt;標準&gt;(室内側: 20.0°C[DB], 外気温度: 7.0°C[DB], 6.0°C[WB])                      &lt;低温&gt;(室内側: 20.0°C[DB], 外気温度: 2.0°C[DB], 1.0°C[WB])                      延長配管5m(相当長), 高低差0m</li> <li>2. 運転音測定条件: 無響室, Aスケール, JIS C 9612 に依ります。</li> <li>3. 本仕様書は予告なく変更することがあります。</li> <li>4. 指定なき数字の単位は, mmとします。</li> <li>5. 室内ユニット外形寸法中( )内の寸法は, 据付板を付けたときの寸法です。</li> <li>6. 室外ユニット外形寸法中( )内の寸法は, サービスパネルの突出し寸法を示しています。</li> <li>7. 設計圧力は4.15MPaです。</li> </ol>								
冷暖房用壁掛形ルームエアコン仕様書 <b>MSZ-ZXV22R-W, T</b>								
電源電線(分岐回路)の太さと長さ	電線径(mm) / 最大こう長(m)	φ1.6/7 φ2.0/11 φ2.6/19	発行日	2005-4-28	図番	VSRYAZ1	副番	A

# 室内ユニット外形図 (MSZ-ZXV22R-W,T-IN)

吹出し開口面積  
0.03 m<sup>2</sup>



配管用穴φ70(注1)  
注1. φ65でも設置可能です。ただし、換気能力が低下する場合があります。

絶縁カバー	外径φ35
液管	フレア接続6.35(1/4")有効長500
ガス管	フレア接続9.52(3/8")有効長430
ドレンホース	絶縁外径φ28 接続部外径φ16 有効長560
換気ホース	内径φ22 外径φ27 長さ1500(付属) 内径φ30 外径φ36 長さ1200
電源コード	右出し寸法 1800 左出し寸法 1000

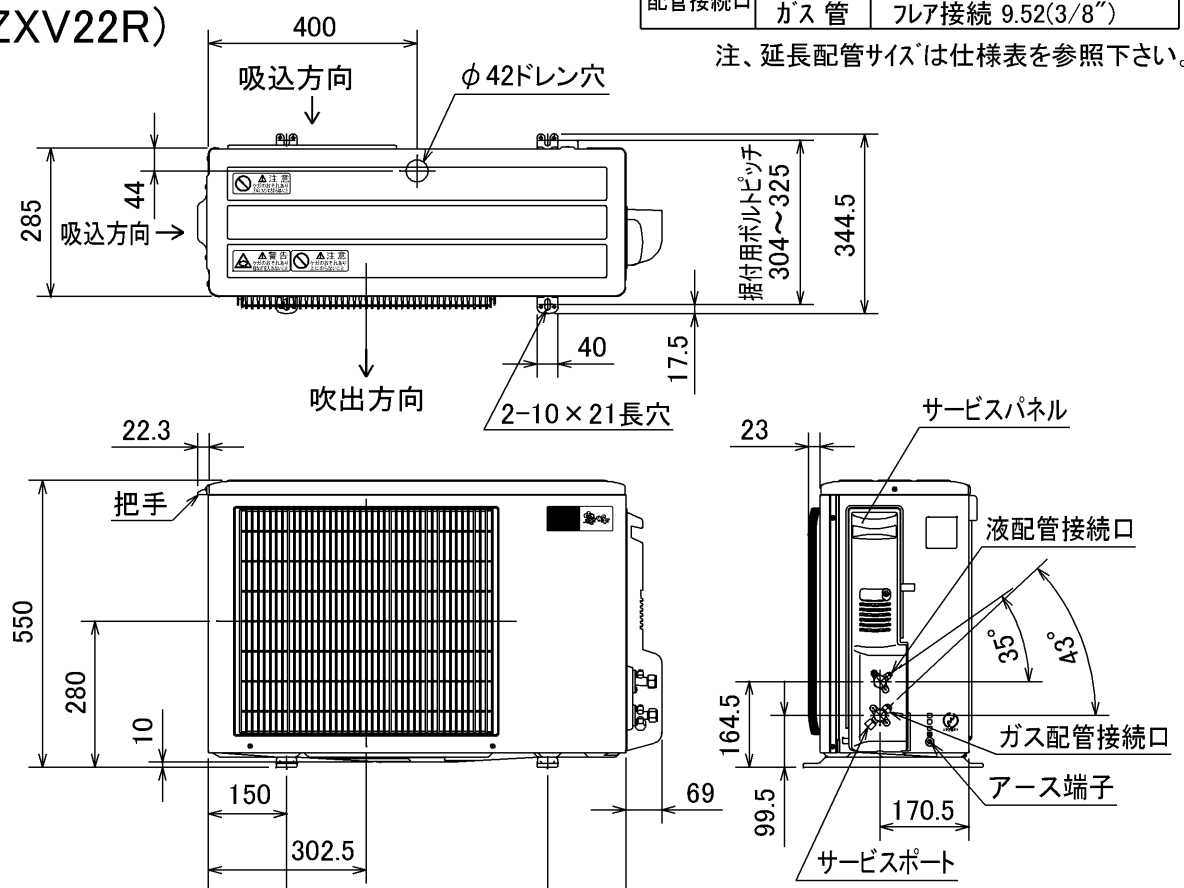
注、延長配管サイズは仕様表を参照下さい。

DK01C159

# 室外ユニット外形図 (MUZ-ZXV22R)

配管接続口	液管	フレア接続 6.35(1/4")
	ガス管	フレア接続 9.52(3/8")

注、延長配管サイズは仕様表を参照下さい。



SG01N199

図番	VSRYAZ2	副番	A
----	---------	----	---