

据付所要スペース(室内ユニット)



DK01C159

室外ユニットの周囲必要空間(基本)



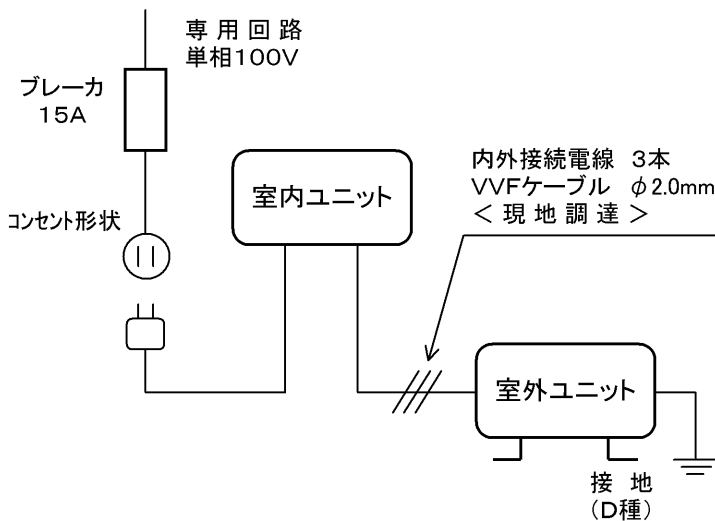
室外ユニットの据付上最小のスペース

注1) 風通しが悪くショートサイクルが起きやすい場合は、冷暖房能力及び消費電力が10%程度悪化する場合があります。吹出ガイド(別売部品)を付けると、冷暖房能力及び消費電力の改善が図れます。

注2) 壁に向けて吹き出すと壁が汚れる場合があります。

SG01N199

機外配線要領



仕様表

50Hz・60Hz共通

セット形名		MSZ-ZXV25R-W,T		
性能	冷房能力	kW	2.5 (0.3~3.5)	
	定格消費電力	W	410 (55~920)	
	エネルギー消費効率	—	6.10	
	運転電流	A	4.35	
	力率	—	94	
	暖房能力	kW	2.8 (0.3~6.3)	
性能	定格消費電力	W	440 (55~1,500)	
	エネルギー消費効率	—	6.36	
	低温能力	kW	4.6	
	低温消費電力	W	1,330	
	運転電流	A	4.42 (最大 15.0)	
	力率	%	99	
冷・暖平均エネルギー消費効率		—	6.23	
始動電流		A	4.42	
室内ユニット	形名	MSZ-ZXV25R-W,T-IN		
	電源	単相・100V		
	外形寸法<H×W×D>	mm	298×890×198(203)	
	外装色	—	ピュアホワイト・ブラウン	
	抗酸化ヒーター	W	2	
	送風機(形式×個数)	—	ラインフローファン×1	
	機外静圧	Pa(mmAq)	—	
	風量	m ³ /h	(冷房) 590 (暖房) 595	
	運転音(強・弱・静)	dB	(冷房) 45・33・19 (暖房) 45・35・24	
	送風機用電動機出力	W	40	
製品質量	kg	13		
ドレン接続口サイズ	mm	φ16 (外径)		
室外ユニット	形名	MUZ-ZXV25R		
	電源	単相・100V		
	外形寸法<H×W×D>	mm	550×800(+69)×285	
	外装色(マンセル)	—	アイボリー(3.0Y 7.8/1.1)	
	圧形式×個数	—	全密閉×1	
	縮呼称出力	W	650	
	機始動方式	—	直入	
	送風機(形式×個数)	—	プロペラファン×1	
	風量	m ³ /h	(冷房) 1,585 (暖房) 1,585	
	運転音	dB	(冷房) 43 (暖房) 44	
送風機用電動機出力	W	50		
送風機用保護装置	—	電流検知・回転速度検知		
製品質量	kg	35		
共通事項	冷媒(種類, 封入量)	kg	R410A, 1.20	
	延長配管	許容値	m	配管長 20・高低差 15
		液管外径	mm	φ6.35 (1/4")
		ガス管外径	mm	φ9.52 (3/8")

1. 運転特性は JIS C 9612 の条件で運転した場合の数値です。
 定格冷房能力(室内側: 27.0°C[DB], 19.0°C[WB], 外気温度: 35.0°C[DB], 24.0°C[WB])
 定格暖房能力<標準>(室内側: 20.0°C[DB], 外気温度: 7.0°C[DB], 6.0°C[WB])
 <低温>(室内側: 20.0°C[DB], 外気温度: 2.0°C[DB], 1.0°C[WB])
 延長配管5m(相当長), 高低差0m
2. 運転音測定条件: 無響室, Aスケール, JIS C 9612 によります。
3. 本仕様書は予告なく変更することがあります。
4. 指定なき数字の単位は, mmとします。
5. 室内ユニット外形寸法中()内の寸法は, 据付板を付けたときの寸法です。
6. 室外ユニット外形寸法中()内の寸法は, サービスパネルの突出し寸法を示しています。
7. 設計圧力は4.15MPaです。

三菱電機株式会社

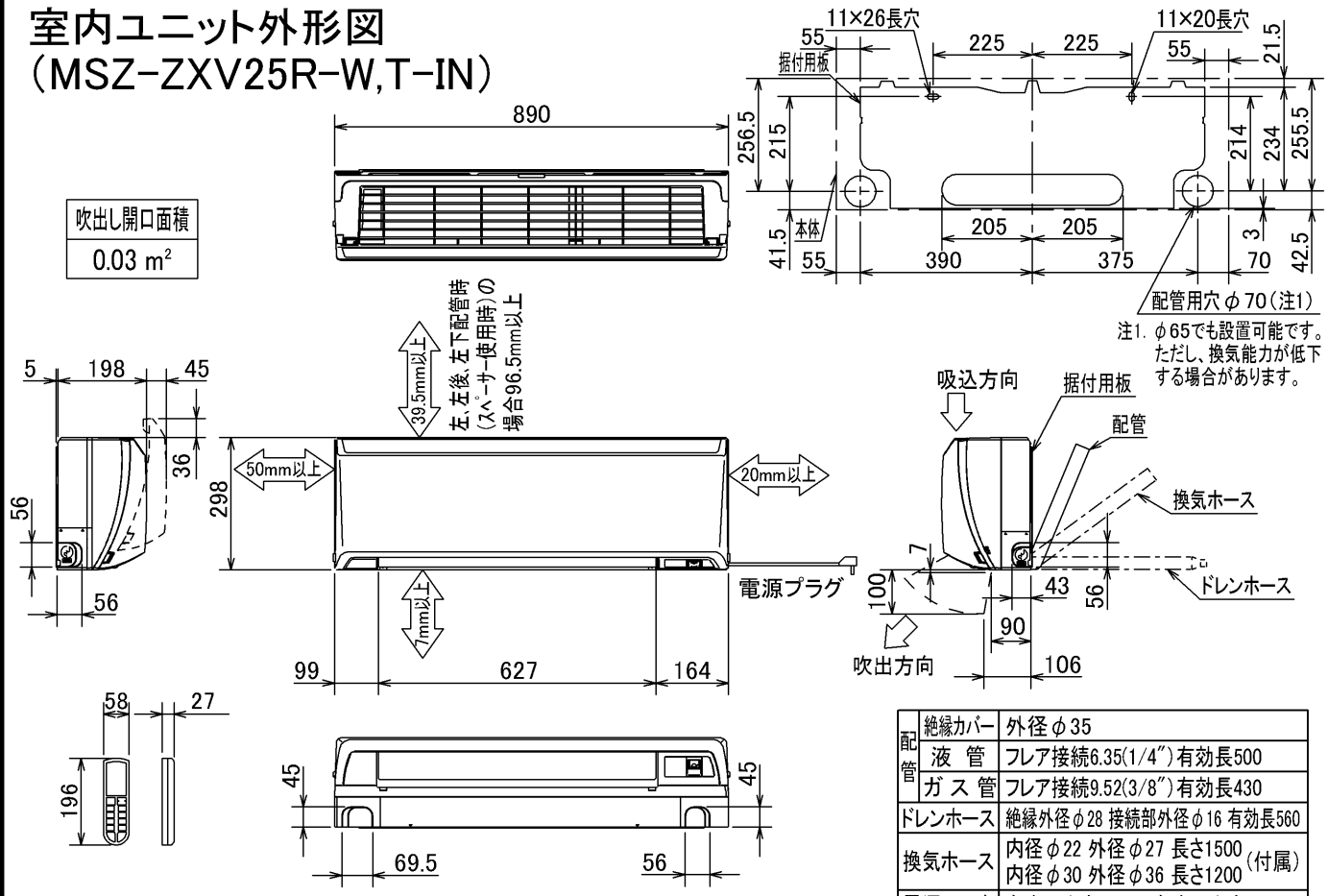
冷暖房用壁掛形ルームエアコン仕様書
MSZ-ZXV25R-W, T

電源電線(分岐回路)の太さと長さ	電線径(mm) / 最大こう長(m)	φ1.6/7 φ2.0/11 φ2.6/19
------------------	--------------------	------------------------

発行日	2005-4-28	図番	VSRVZ1	副番	A
-----	-----------	----	--------	----	---

室内ユニット外形図 (MSZ-ZXV25R-W,T-IN)

吹出し開口面積
0.03 m²



配管用穴φ70(注1)
注1. φ65でも設置可能です。ただし、換気能力が低下する場合があります。

絶縁カバー	外径φ35
液管	フレア接続6.35(1/4")有効長500
ガス管	フレア接続9.52(3/8")有効長430
ドレンホース	絶縁外径φ28 接続部外径φ16 有効長560
換気ホース	内径φ22 外径φ27 長さ1500(付属) 内径φ30 外径φ36 長さ1200
電源コード	右出し寸法 1800 左出し寸法 1000

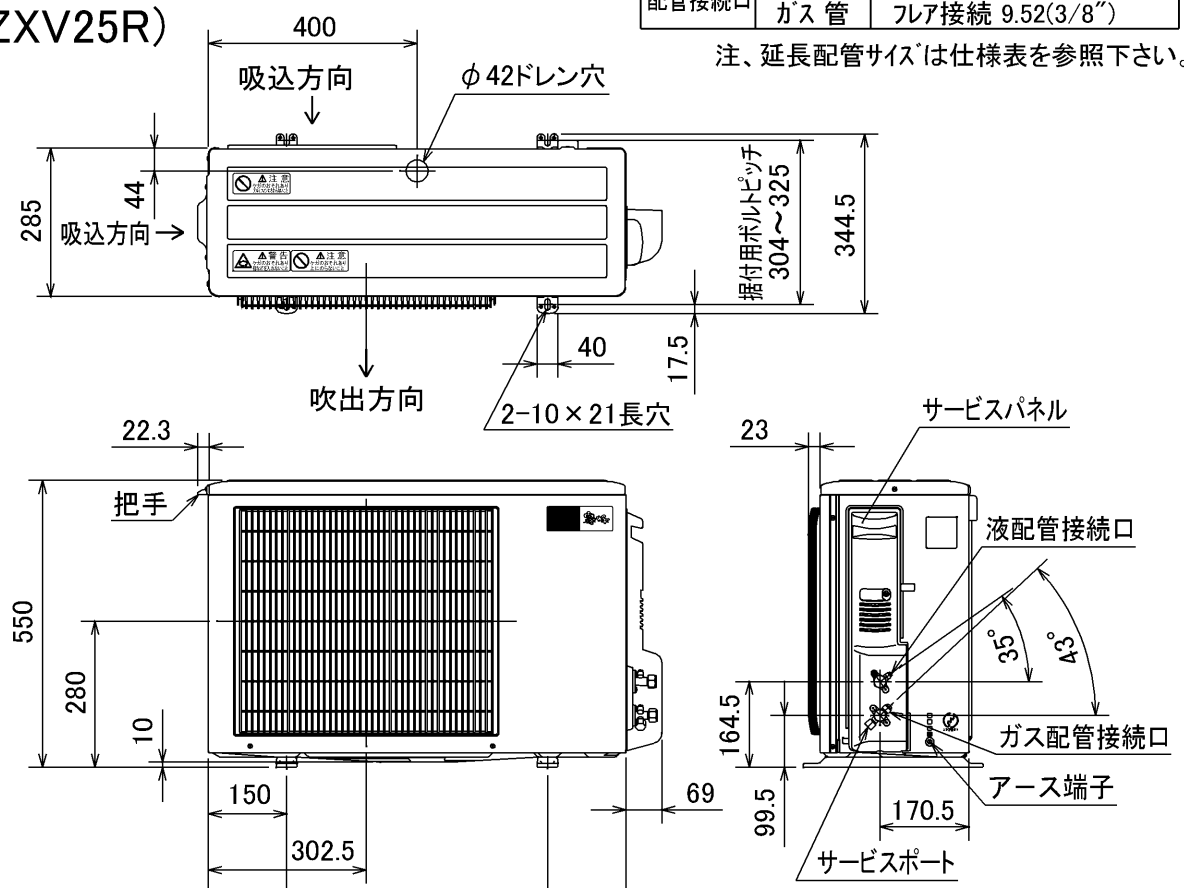
注、延長配管サイズは仕様表を参照下さい。

DK01C159

室外ユニット外形図 (MUZ-ZXV25R)

配管接続口	液管	フレア接続 6.35(1/4")
	ガス管	フレア接続 9.52(3/8")

注、延長配管サイズは仕様表を参照下さい。



図番	VSRVBZ2	副番	A
----	---------	----	---

SG01N199