

据付所要スペース(室内ユニット)



左、左後、左下配管時(スペーサー使用時)の場合140以上

DK01C260

室外ユニットの周囲必要空間(基本)



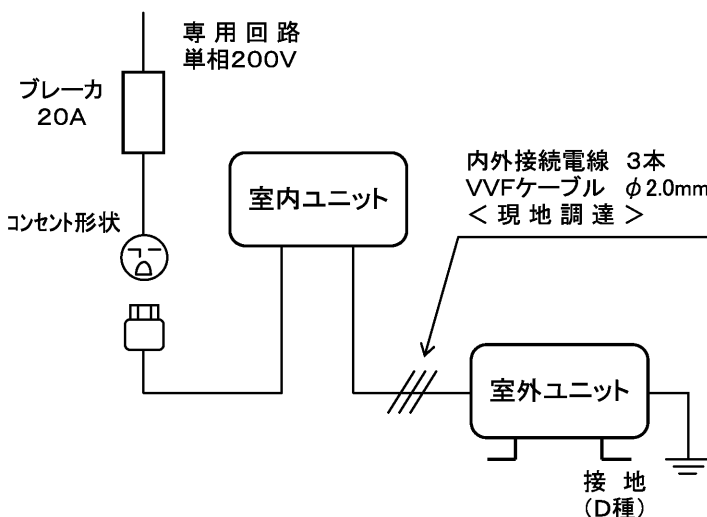
室外ユニットの据付上最小のスペース

注1) 風通しが悪くショートサイクルが起きやすい場合は、冷暖房能力及び消費電力が10%程度悪化する場合があります。吹出ガイド(別売部品)を付けると、冷暖房能力及び消費電力の改善が図れます。

注2) 壁に向けて吹き出すと壁が汚れる場合があります。

SG01N199

機外配線要領



仕様表

50Hz・60Hz共通

セット形名		MSZ-ZXV50TS-W,T	
性能	冷房	冷房能力	kW 5.0 (0.3~5.7)
		定格消費電力	W 1,395 (55~1,910)
		エネルギー消費効率	— 3.58
	運転	運転電流	A 7.40
		力率	% 94
		暖房	暖房能力
	暖房	定格消費電力	W 1,325 (55~2,940)
		エネルギー消費効率	— 4.75
		低温能力	kW 7.1
	低温	低温消費電力	W 2,600
運転電流		A 6.68 (最大 20.0)	
力率		% 99	
冷・暖平均エネルギー消費効率		— 4.17	
始動電流		A 7.40	
形名		MSZ-ZXV50TS-W,T-IN	
電源		単相・200V	
室内	外形寸法<H×W×D>	mm	298×890×229(234)
	外装色	—	ピュアホワイト・ブラウン
ユニット	補助電熱装置	W	—
	送風機(形式×個数)	—	ラインフローファン×1
二風	機外静圧	Pa(mmAq)	—
	風量	m ³ /h	(冷房) 665 (暖房) 665
ッ	運転音(強・弱・静)	dB	(冷房) 47・39・29 (暖房) 48・39・32
	送風機用電動機出力	W	40
ト	製品質量	kg	14
	ドレン接続口サイズ	mm	φ16 (外径)
形名		MUZ-ZXV50TS	
電源		単相・200V	
室外	外形寸法<H×W×D>	mm	550×800(+69)×285
	外装色(マンセル)	—	アイボリー(3.0Y 7.8/1.1)
ユニット	圧形式×個数	—	全密閉×1
	縮呼称出力	W	1,300
二	機始動方式	—	直入
	送風機(形式×個数)	—	プロペラファン×1
ッ	風量	m ³ /h	(冷房) 1,865 (暖房) 2,080
	運転音	dB	(冷房) 49 (暖房) 50
ト	送風機用電動機出力	W	50
	送風機用保護装置	—	電流検知・回転速度検知
製品質量		kg	39
共通事項	冷媒(種類, 封入量)	kg	R410A, 1.50
	許容値	m	配管長 20・高低差 15
	延長配管液管外径	mm	φ6.35 (1/4")
	ガス管外径	mm	φ9.52 (3/8")

1. 運転特性は JIS C 9612 の条件で運転した場合の数値です。
定格冷房能力(室内側: 27.0°C[DB], 19.0°C[WB], 外気温度: 35.0°C[DB], 24.0°C[WB])
定格暖房能力<標準>(室内側: 20.0°C[DB], 外気温度: 7.0°C[DB], 6.0°C[WB])
<低温>(室内側: 20.0°C[DB], 外気温度: 2.0°C[DB], 1.0°C[WB])
延長配管5m(相当長), 高低差0m
2. 運転音測定条件: 無響室, Aスケール, JIS C 9612 に依ります。
3. 本仕様書は予告なく変更することがあります。
4. 指定なき数字の単位は、mmとします。
5. 室内ユニット外形寸法中()内の寸法は、据付板を付けたときの寸法です。
6. 室外ユニット外形寸法中()内の寸法は、サービスパネルの突出し寸法を示しています。
7. 設計圧力は4.15MPaです。

三菱電機株式会社

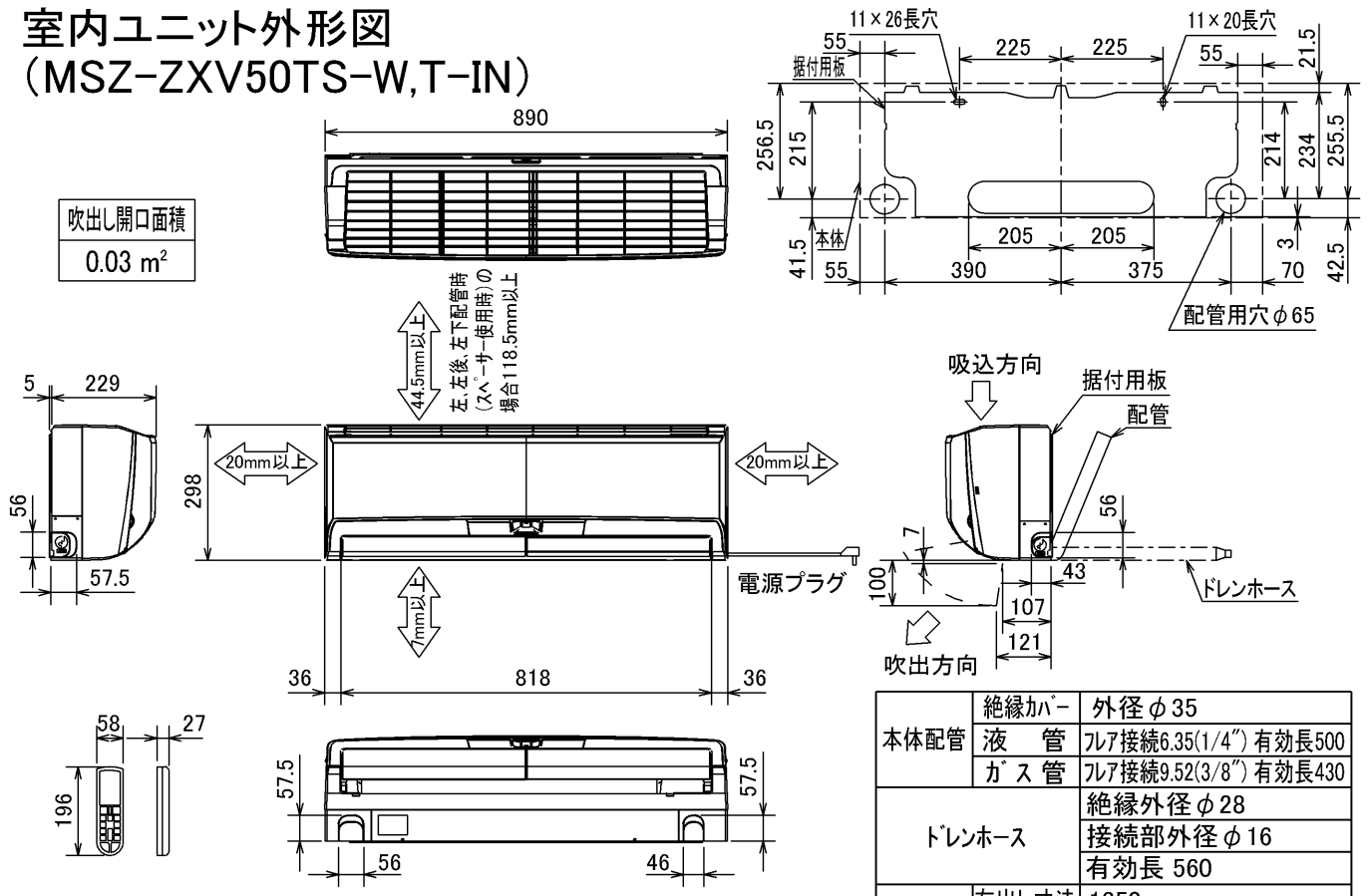
冷暖房用壁掛形ルームエアコン仕様書
グリーン購入法適合
MSZ-ZXV50TS-W, T

電源電線(分岐回路)の太さと長さ	電線径(mm) / 最大こう長(m)	φ2.0/17	φ2.6/29
------------------	--------------------	---------	---------

発行日	2005-12-28	図番	VSTYHZ1	副番	
-----	------------	----	---------	----	--

室内ユニット外形図 (MSZ-ZXV50TS-W,T-IN)

吹出し開口面積
0.03 m²



本体配管	絶縁カバー	外径φ35
	液管	フレア接続6.35(1/4")有効長500
	ガス管	フレア接続9.52(3/8")有効長430
ドレンホース	絶縁外径	φ28
	接続部外径	φ16
電源コード	右出し寸法	1350
	左出し寸法	550

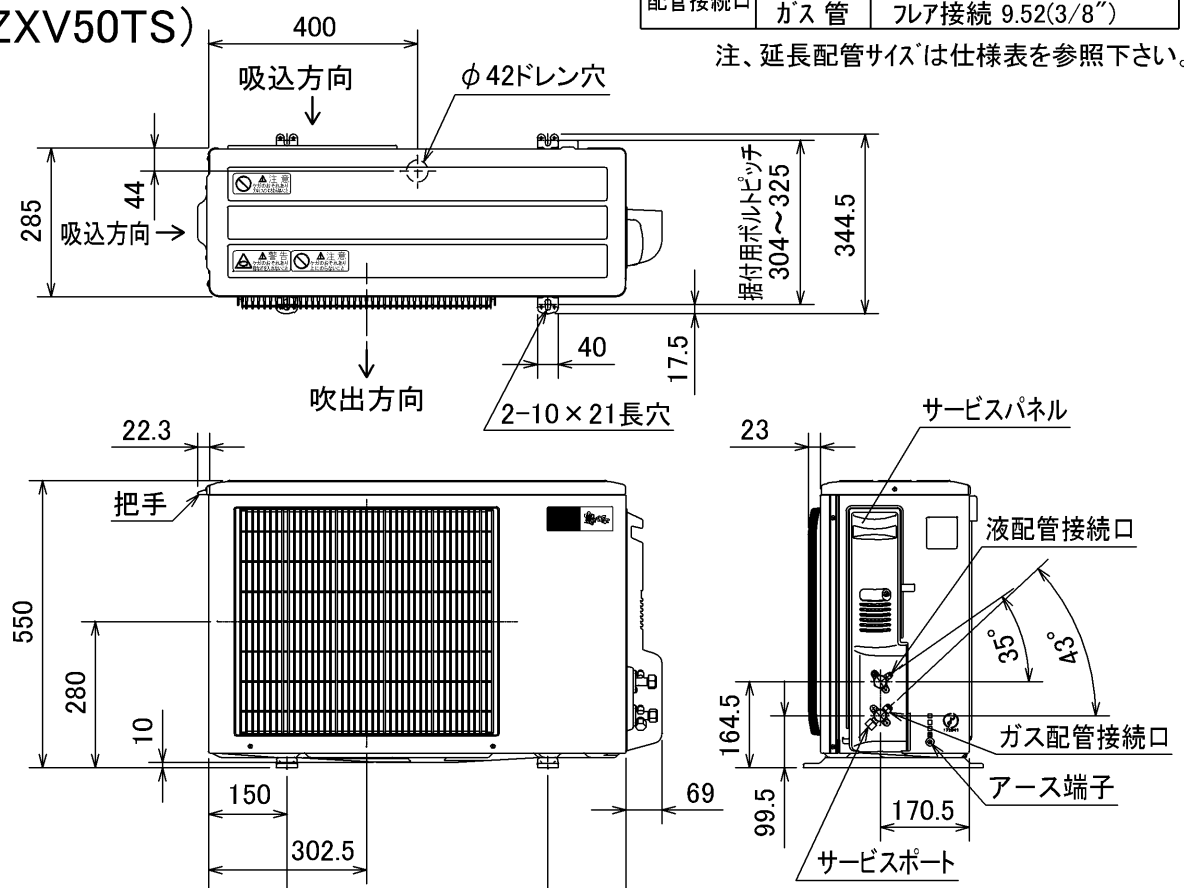
DK01C260

注、延長配管サイズは仕様表を参照下さい。

室外ユニット外形図 (MUZ-ZXV50TS)

配管接続口	液管	フレア接続 6.35(1/4")
	ガス管	フレア接続 9.52(3/8")

注、延長配管サイズは仕様表を参照下さい。



SG01N199

図番	VSTYHZ2	副番	
----	---------	----	--