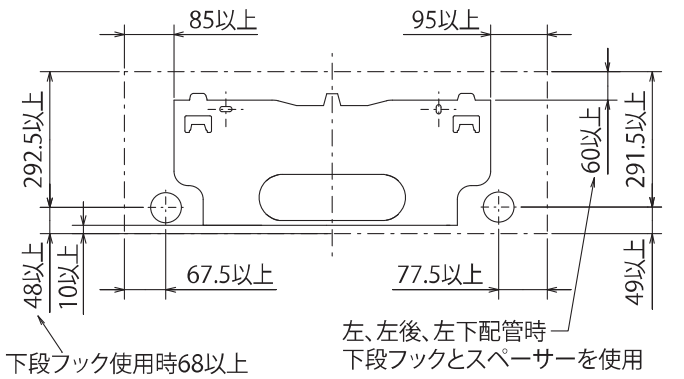
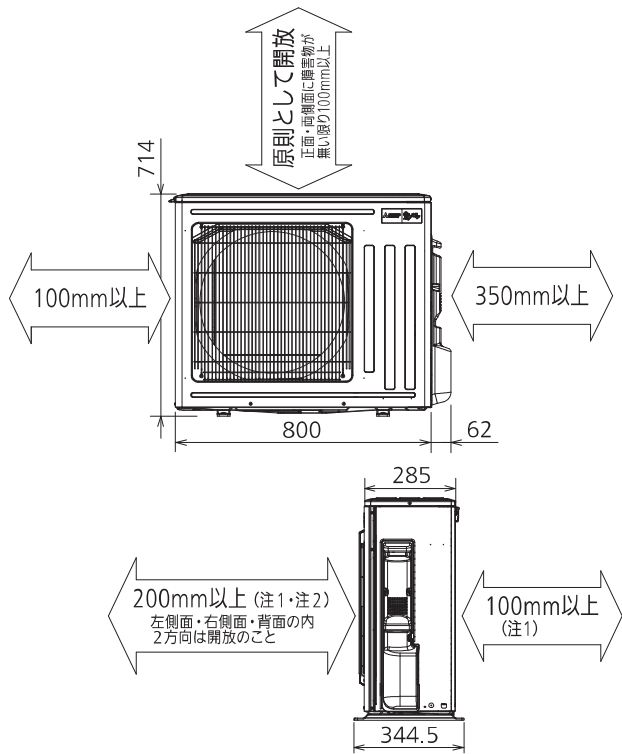


据付所要スペース(室内ユニット)



DK01B997

室外ユニットの周囲必要空間(基本)

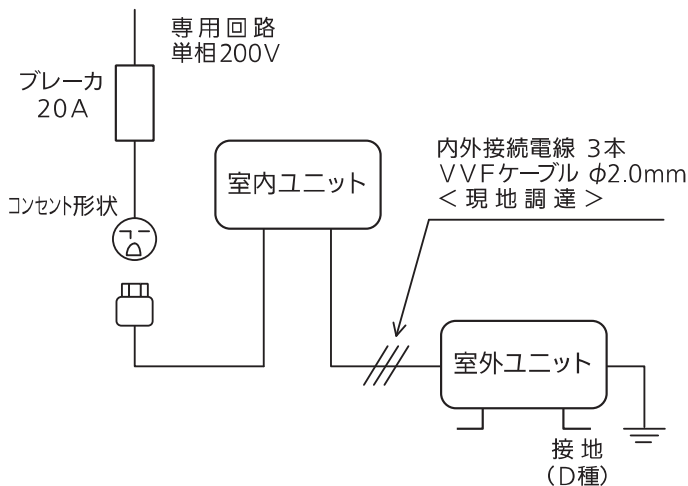


室外ユニットの据付上最小のスペース

- 注1) 風通しが悪くショートサイクルがおきやすい場合は、冷暖房能力及び消費電力が10%程度悪化する場合があります。吹出ガイド(別売部品)を付けた、冷暖房能力及び消費電力の改善が図れます。
- 注2) 壁に向けて吹き出すと壁が汚れる場合があります。

DK01B882

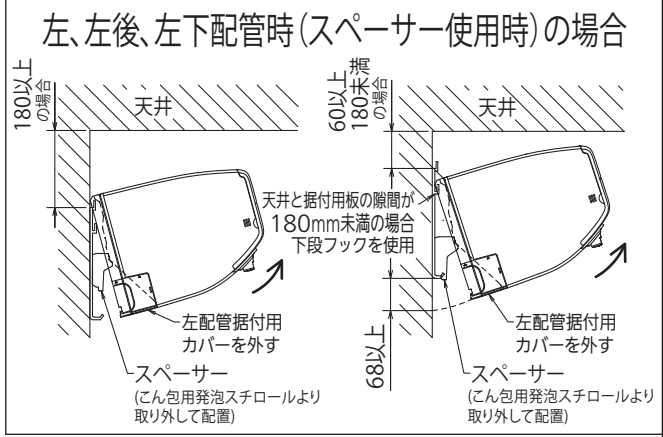
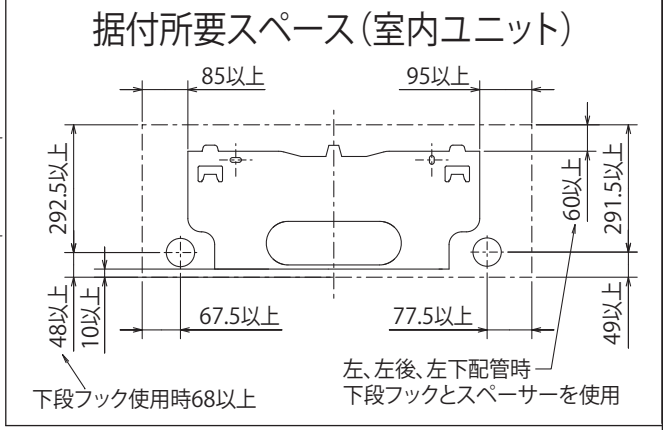
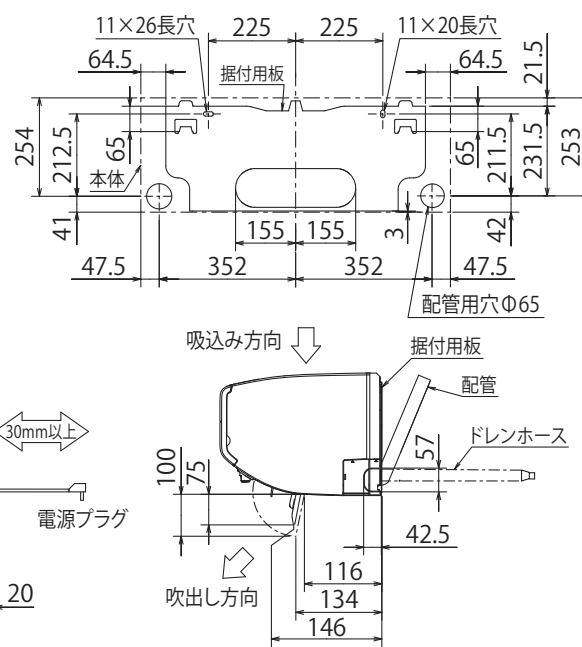
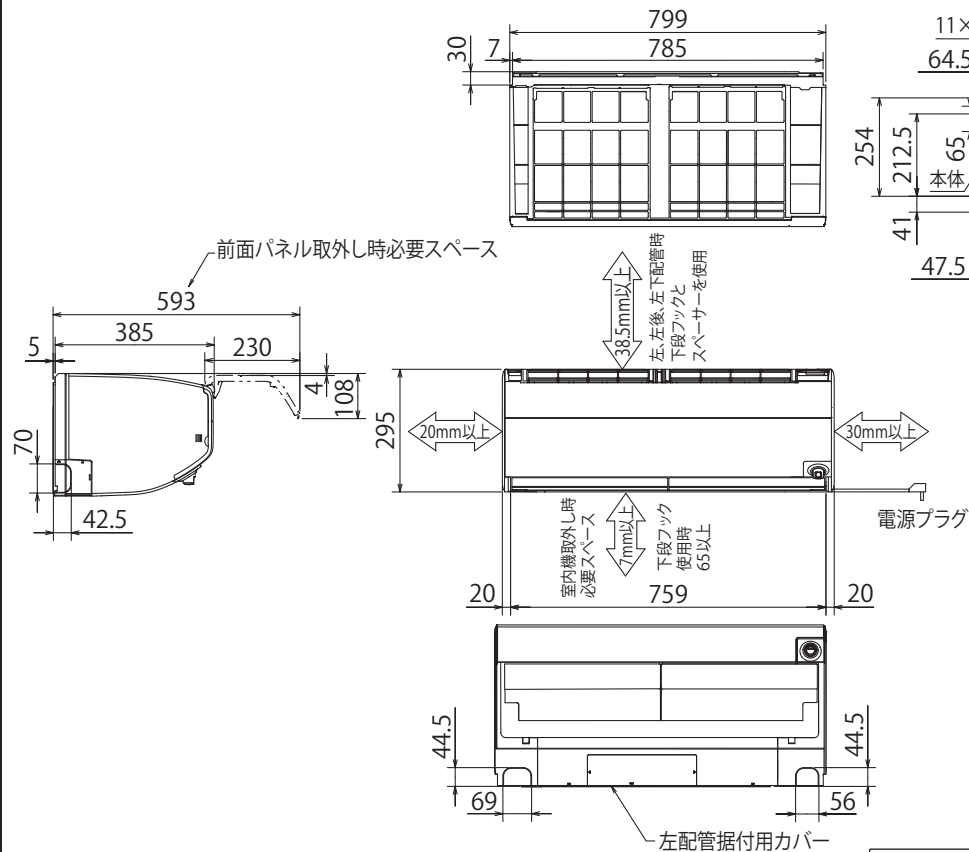
機外配線要領



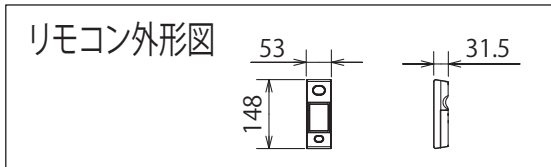
仕様表

50Hz・60Hz共通

セット形名		MSZ-ZXV5618S-T						
性能	冷房	能力 kW	5.6 (0.6~6.0)					
		消費電力 W	1,720 (105~2,020)					
		運転電流 A	9.14					
		力率 %	94					
	暖房	能力 kW	6.7 (0.6~11.3)					
		消費電力 W	1,580 (105~3,670)					
		低温能力 kW	8.2					
		低温消費電力 W	3,245					
	年間エネルギー消費効率 (APF)			6.3				
		JIS C 9612 : 2005		6.2				
始動電流 A			9.14					
室内ユニット	形名	MSZ-ZXV5618S-T-IN						
	電源	単相・200V						
	外形寸法<H×W×D>	mm	295×799×385(390)					
	外装色		ブラウン					
	送風機(形式×個数)		ラインフローファン×1					
	風量	m ³ /h	(冷房) 830 (暖房) 1,010					
	運転音(強・中・弱・静) (音響パワーレベル)	dB	(冷房) 67・56・51・44 (暖房) 71・56・51・46					
	送風機用電動機出力	W	46					
	製品質量	kg	17					
	ドレン接続口サイズ	mm	φ16 (外径)					
室外ユニット	形名	MUZ-ZXV5618S						
	電源	単相・200V						
	外形寸法<H×W×D>	mm	714×800(+62)×285(+59.5)					
	外装色(マンセル)		アイボリー(3.0Y7.8/1.1)					
	圧形式×個数		全密封×1					
	縮呼称出力	W	1,500					
	機始動方式		直入					
	送風機(形式×個数)		プロペラファン×1					
	風量	m ³ /h	(冷房) 2,380 (暖房) 2,135					
	運転音 (音響パワーレベル)	dB	(冷房) 65 (暖房) 63					
送風機用電動機出力	W	50						
送風機用保護装置		電流検知/回転速度検知						
製品質量	kg	38						
共通事項	冷媒(種類×封入量)	kg	R32×1.21					
	内外接続配管	許容値	m	配管長 20・高低差 15				
		液管外径	mm	φ6.35 (1/4")				
		ガス管外径	mm	φ9.52 (3/8")				
1. 運転特性は JIS C 9612:2013 の条件で運転した場合の数値です。 定格冷房能力(室内側:27.0°C[DB],19.0°C[WB],外気温度:35.0°C[DB],24.0°C[WB]) 定格暖房能力<標準>(室内側:20.0°C[DB],外気温度:7.0°C[DB],6.0°C[WB]) <低温>(室内側:20.0°C[DB],外気温度:2.0°C[DB],1.0°C[WB]) 接続配管長5m(相当長) 2. 運転音測定条件:無響室, Aスケール, JIS C 9612:2013(音響パワーレベル)によります。 3. 本仕様書は予告なく変更することがあります。 4. 指定なき数字の単位は、mmとします。 5. 能力、消費電力の()内数値は、最小から最大までの可変巾を示しています。 6. 室内ユニット外形寸法中()内の寸法は、据付板を付けたときの寸法です。 7. 室外ユニット外形寸法中()内の寸法は、サービスパネル及び脚部の突出寸法を示しています。 8. 設計圧力は4.17MPaです。								
三菱電機株式会社 冷暖房用壁掛形ルームエアコン仕様書 グリーン購入法適合 MSZ-ZXV5618S-T								
電源電線(分岐回路)の太さと長さ	電線径 (mm) / 最大こう長 (m)	φ2.0/17 φ2.6/29	発行日	2017-11-13	図番	SY-MSZZXV5618ST	副番	



本体配管	断熱材	外径φ35
	液管	フレア接続φ6.35(1/4")有効長390
	ガス管	フレア接続φ9.52(3/8")有効長340
ドレンホース	断熱材外径	φ29
	接続部外径	φ16
電源コード	有効長	400
	右出し寸法	1350
	左出し寸法	550



吹出し開口面積
0.04 m²

注、内外接続配管サイズは仕様表を参照ください。

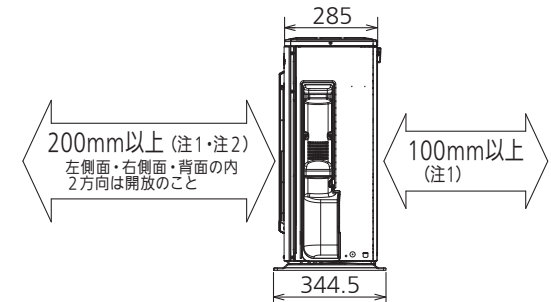
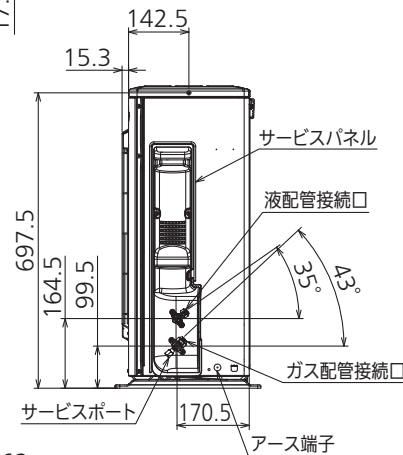
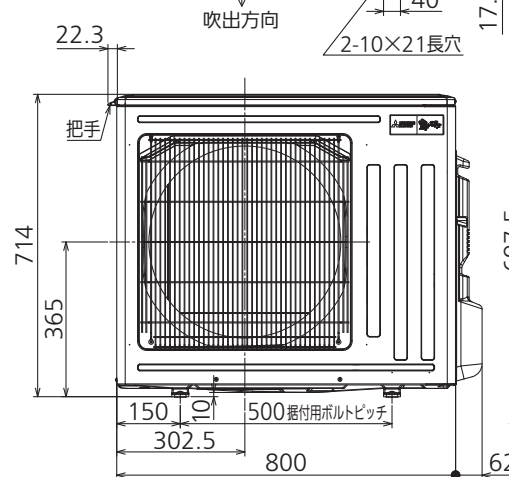
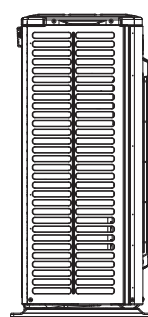
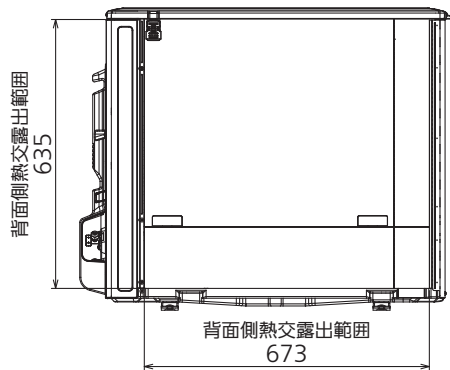
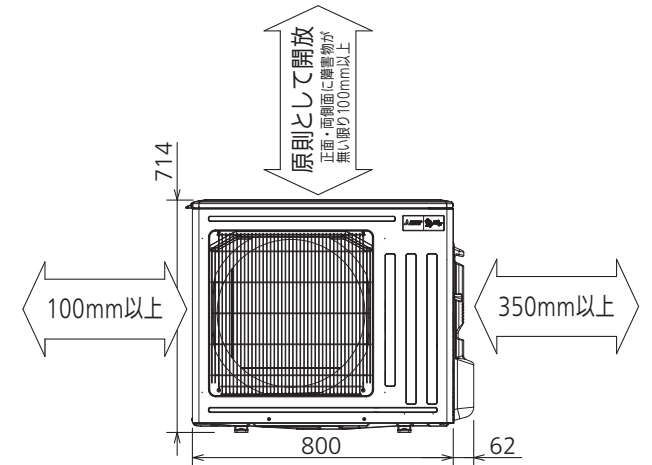
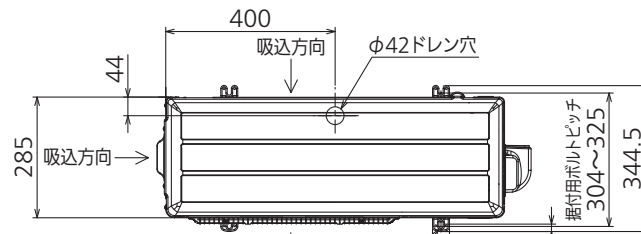
DK01B997

単位	スケール	作成日	形名	MSZ-ZXV5618S-T-IN
mm	NTS	2017-11-1	ルームエアコン室内ユニット外形図(壁掛形)	
三菱電機株式会社			図番	GA-MSZZXV5618ST
			副番	
			記号	

配管接続口	液管	フレア接続φ6.35(1/4")
	ガス管	フレア接続φ9.52(3/8")

注、内外接続配管サイズは仕様表を参照ください。

室外ユニットの周囲必要空間(基本)



室外ユニットの据付上最小のスペース

注1) 風通しが悪くショートサイクルが起きやすい場合は、冷暖房能力及び消費電力が10%程度悪化する場合があります。吹出ガイド(別売部品)を付けること、冷暖房能力及び消費電力の改善が図れます。
注2) 壁に向けて吹き出すと壁が汚れる場合があります。

DK01B882

単位	スケール	作成日	形名	MUZ-ZXV5618S
mm	NTS	2017-11-1	ルームエアコン室外ユニット外形図	
三菱電機株式会社			図番	GA-MUZZXV5618S
			副番	
			記号	