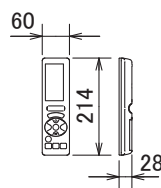
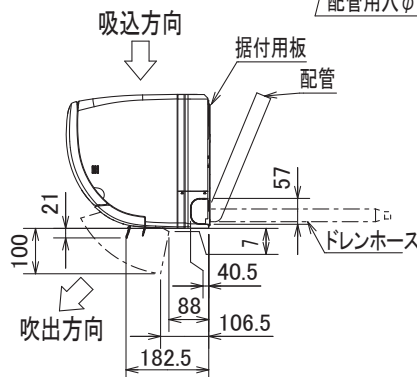
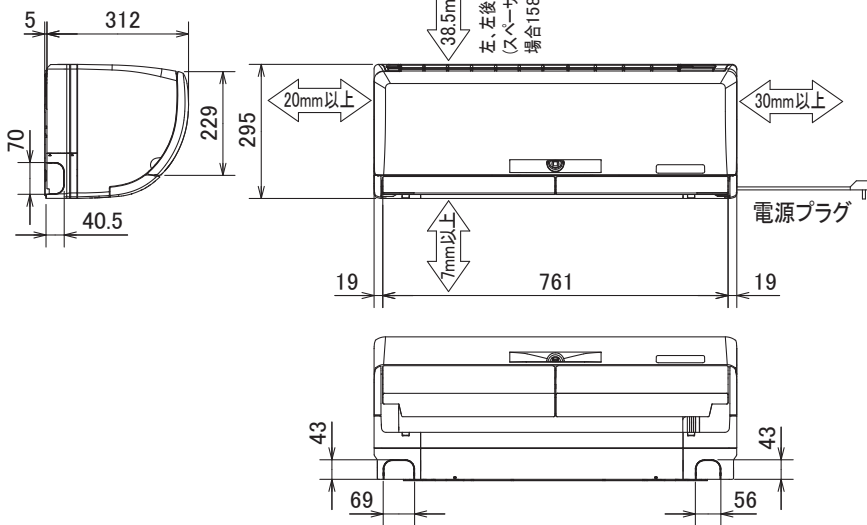
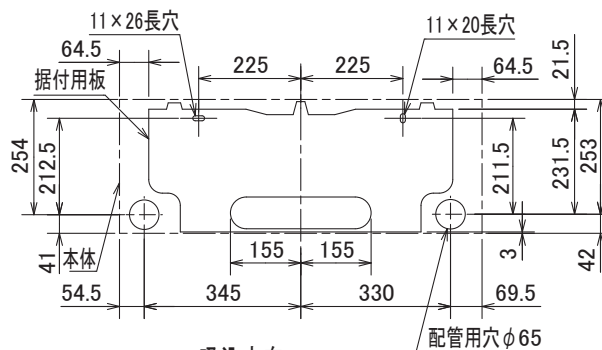
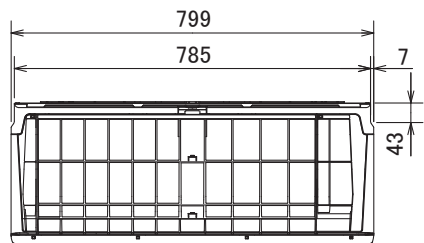
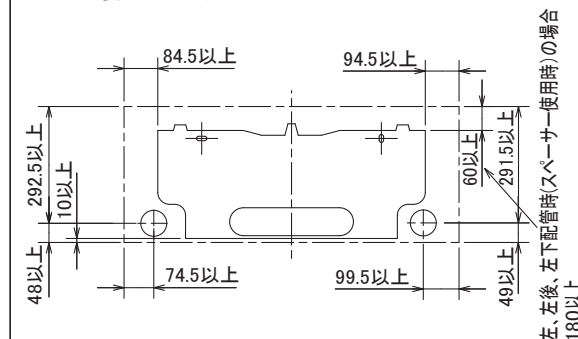


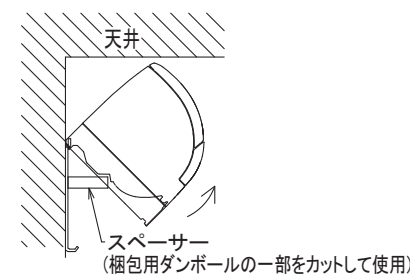
吹出し開口面積
0.03 m²



据付所要スペース(室内ユニット)



左、左後、左下配管時(スペーサー使用時)の場合



| | | |
|--------|---------------------|------------------------|
| 本体配管 | 断熱材 | 外径φ35 |
| | 液管 | フレア接続6.35(1/4") 有効長390 |
| | ガス管 | フレア接続9.52(3/8") 有効長340 |
| ドレンホース | 断熱材外径φ29 | |
| | 接続部外径φ16 有効長 400 | |
| 電源コード | 右出し寸法 | 1350 |
| | 左出し寸法 | 550 |

注、延長配管サイズは仕様表を参照ください。

DK01C579

| | | | | | | |
|----------|------|-----------|-----------------------|------------------|----|----|
| 単位 | スケール | 作成日 | 形名 | MSZ-ZXV561S-W-IN | | |
| mm | NTS | 2010-9-22 | ルームエアコン室内ユニット外形図(壁掛形) | | | |
| 三菱電機株式会社 | | | 図番 | GA-MSZZXV561SW | 副番 | 記号 |