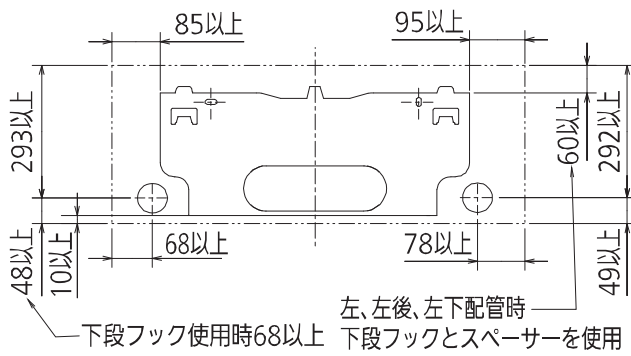
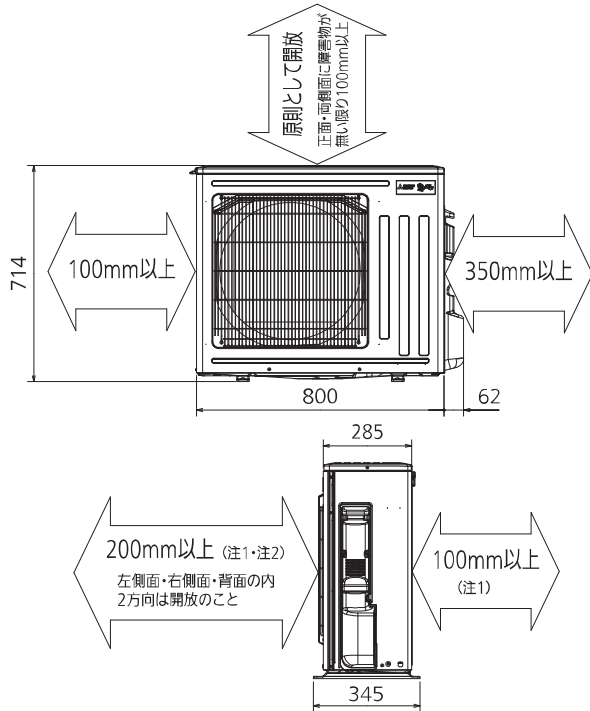


据付所要スペース(室内ユニット)



DK01G353

室外ユニットの周囲必要空間(基本)

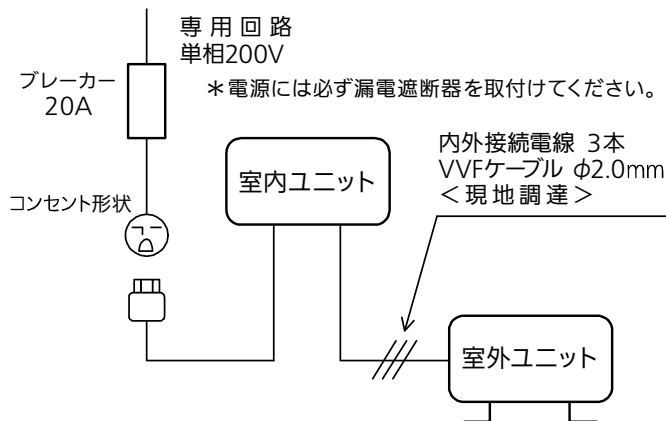


室外ユニットの据付上最小のスペース

- 注1) 風通しが悪くショートサイクルがおきやすい場合は、冷暖房能力及び消費電力が10%程度悪化する場合があります。吹出ガイド(別売部品)を付けると、冷暖房能力及び消費電力の改善が図れます。
- 注2) 壁に向けて吹き出すと壁が汚れる場合があります。

DK01J065

機外配線要領



*室内ユニットまたは室外ユニットのどちらか一方で接地工事(D種)をしてください。

仕様表

50Hz・60Hz共通

| セット形名 | | MSZ-ZXV6321S-T | |
|-------------------|----------------------------|----------------|---|
| 性能 | 冷房 | 冷房能力 kW | 6.3 (0.6~6.5) |
| | | 消費電力 W | 1,980 (105~2,150) |
| | | 運転電流 A | 10.53 |
| | | 力率 % | 94 |
| | 暖房 | 暖房能力 kW | 7.1 (0.6~11.7) |
| | | 消費電力 W | 1,800 (105~3,720) |
| | | 低温能力 kW | 8.5 |
| | | 低温消費電力 W | 3,290 |
| | 能力 | 運転電流 A | 9.09 (最大 20.0) |
| | | 力率 % | 99 |
| 通年エネルギー消費効率 (APF) | | - | 6.2 |
| JIS C 9612 : 2005 | | - | 6.1 |
| 始動電流 A | | - | 10.53 |
| 室内ユニット | 形名 | | MSZ-ZXV6321S-T-IN |
| | 電源 | | 単相・200V |
| | 外形寸法<H×W×D> | | mm 295×799×385(390) |
| | 外装色 | | - ブラウン |
| | 送風機(形式×個数) | | - ラインフローファン×1 |
| | 風量 | | m ³ /h (冷房) 870 (暖房) 1,010 |
| | 運転音(強・中・弱・静) (音響パワーレベル) | | dB (冷房) 69・57・52・44 (暖房) 71・57・52・47 |
| | 送風機用電動機出力 | | W 46 |
| | 製品質量 | | kg 18 |
| | ドレン接続口サイズ | | mm φ16 (外径) |
| 室外ユニット | 形名 | | MUZ-ZXV6321S |
| | 電源 | | 単相・200V |
| | 外形寸法<H×W×D> | | mm 714×800(+62)×285(+60) |
| | 外装色(マンセル) | | - アイリ- (3.0Y7.8/1.1) |
| | 圧形式×個数 | | - 全密閉×1 |
| | 縮呼称出力 | | W 1,700 |
| | 機始動方式 | | - 直入 |
| | 送風機(形式×個数) | | - プロペラファン×1 |
| | 風量 | | m ³ /h (冷房) 2,495 (暖房) 2,495 |
| | 運転音 (音響パワーレベル) | | dB (冷房) 67 (暖房) 67 |
| 送風機用電動機出力 | | W 50 | |
| 送風機用保護装置 | | - 電流検知/回転速度検知 | |
| 製品質量 | | kg 40 | |
| 共通事項 | 冷媒(種類×封入量) | | kg R32×1.23 |
| | 内外 接続配管 | 許容値 | m 配管長 20・高低差 15 |
| | | 液管外径 | mm φ6.35 (1/4") |
| | | ガス管外径 | mm φ12.7 (1/2") |

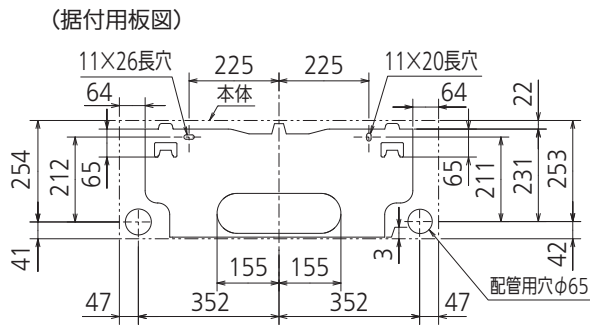
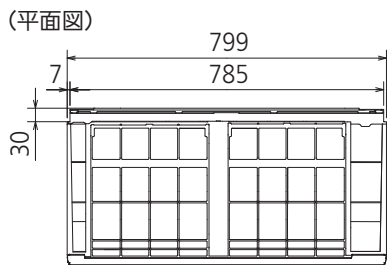
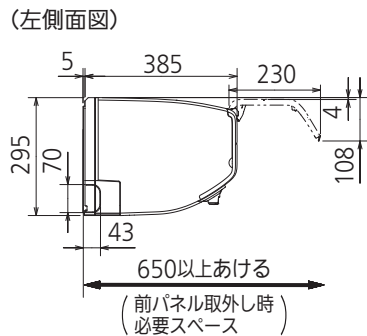
1. 運転特性は JIS C 9612:2013 の条件で運転した場合の数値です。
定格冷房能力(室内側:27.0°C[DB],19.0°C[WB],外気温度:35.0°C[DB],24.0°C[WB])
定格暖房能力<標準>(室内側:20.0°C[DB],外気温度:7.0°C[DB],6.0°C[WB])
<低温>(室内側:20.0°C[DB],外気温度:2.0°C[DB],1.0°C[WB])
接続配管長5m(相当長)
2. 運転音測定条件:無響室, Aスケール,
JIS C 9612:2013(音響パワーレベル)によります。
3. 本仕様書は予告なく変更することがあります。
4. 指定なき数字の単位は、mmとします。
5. 能力、消費電力の()内数値は、最小から最大までの可変巾を示しています。
6. 室内ユニット外形寸法中()内の寸法は、据付板を付けたときの寸法です。
7. 室外ユニット外形寸法中()内の寸法は、サービスパネル及び脚部の突出し寸法を示しています。
8. 設計圧力は4.17MPaです。

三菱電機株式会社

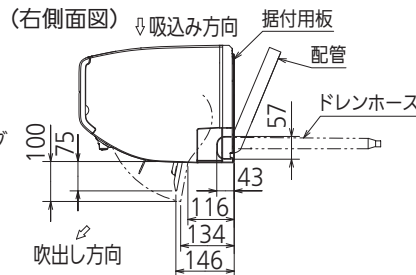
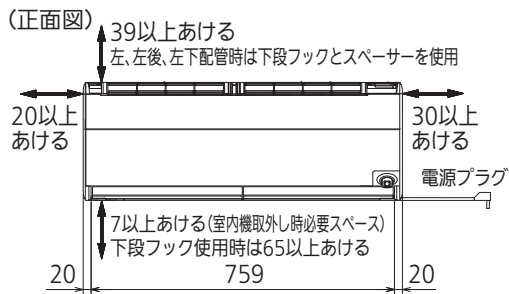
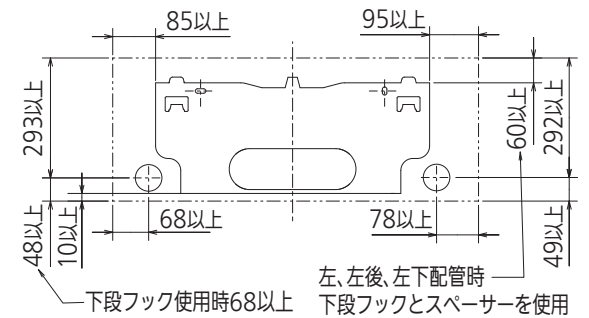
冷暖房用壁掛形ルームエアコン仕様書
グリーン購入法適合

MSZ-ZXV6321S-T

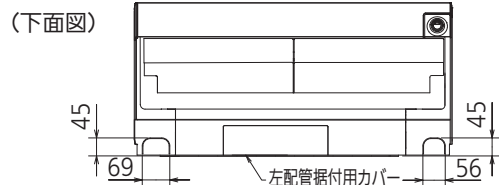
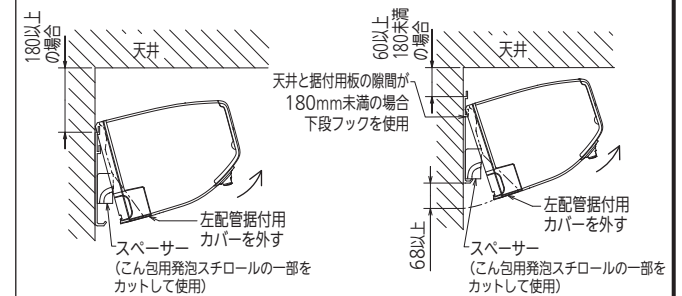
| | | | | | | | | |
|------------------|----------------------|-----------------|-----|------------|----|-----------------|----|--|
| 電源電線(分岐回路)の太さと長さ | 電線径 (mm) / 最大こう長 (m) | φ2.0/17 φ2.6/29 | 発行日 | 2020-11-27 | 図番 | SY-MSZZXV6321ST | 副番 | |
|------------------|----------------------|-----------------|-----|------------|----|-----------------|----|--|



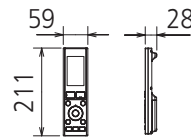
(据付所要スペース)



(左、左後、左下配管時)

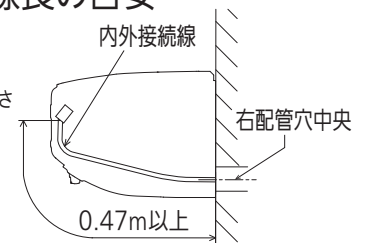


リモコン外形図



【参考】内外接続線長の目安

※据付状況により変動の可能性有
 右配管の場合
 配管穴から室内機端子台までの長さ
 (皮むき寸法を含む)
 左配管の場合
 配管穴から内外接続線
 引込み長さ約1.2~1.3m



DK01G353

| | | |
|---------|--------------------|------------------------------|
| 本体配管 | 断熱材 | 外径φ37 |
| | 液管 | 有効長390 接続配管：フレア接続φ6.35(1/4") |
| | ガス管 | 有効長340 接続配管：フレア接続φ12.7(1/2") |
| ドレンホース | 断熱材外径φ29 | |
| | 接続部外径φ16 | |
| | 有効長 400 | |
| 電源コード | 右出し寸法 | 1350 |
| | 左出し寸法 | 550 |
| 吹出し開口面積 | 0.04m ² | |

注、内外接続配管サイズは仕様表を参照ください。

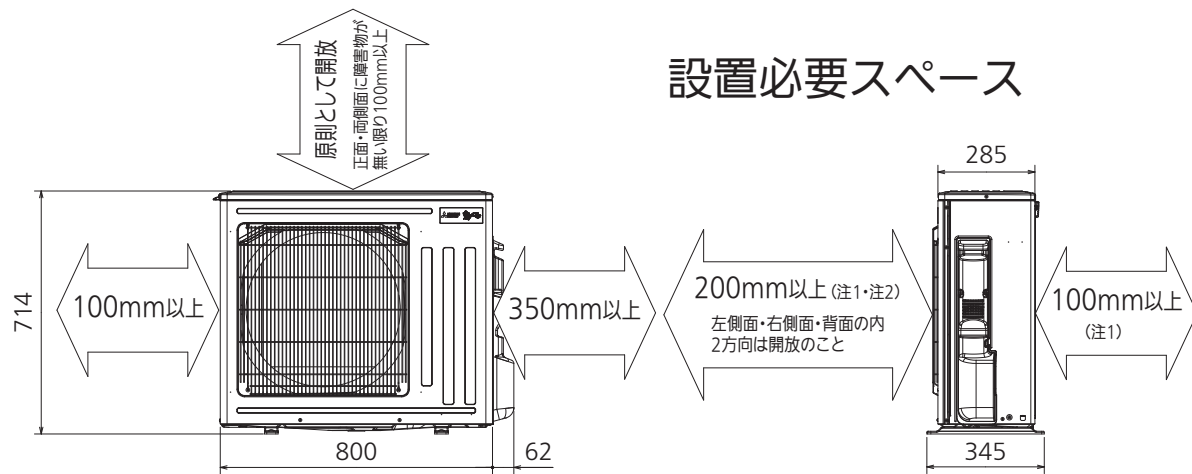
| | | | | | | |
|----------|------|-----------|-----------------------|-------------------|---|----|
| 単位 | スケール | 作成日 | 形名 | MSZ-ZXV6321S-T-IN | | |
| mm | NTS | 2021-7-20 | ルームエアコン室内ユニット外形図(壁掛形) | | | |
| 三菱電機株式会社 | | 図番 | GA-MSZZXV6321ST | 副番 | A | 記号 |

設置必要スペース

室外ユニットの据付上最小のスペース

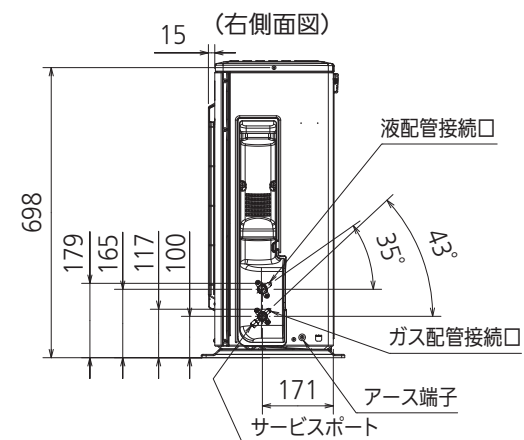
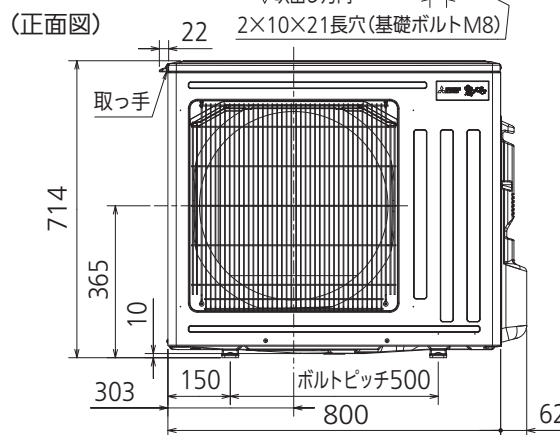
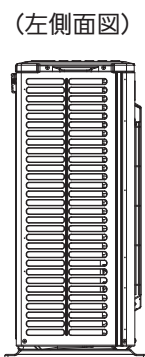
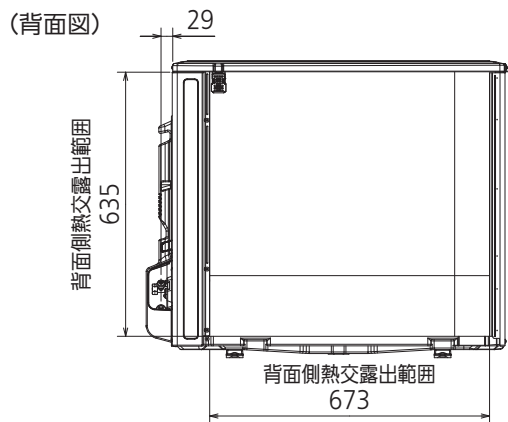
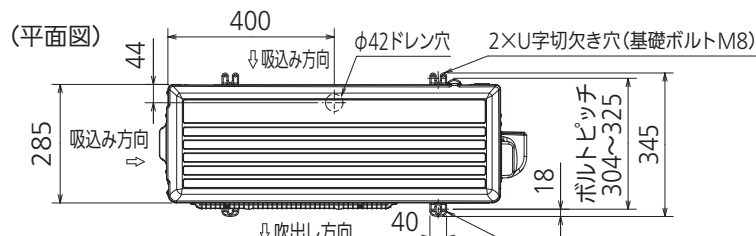
注1) 風通しが悪くショートサイクルがおきやすい場合は、
冷暖房能力及び消費電力が10%程度悪化する場合があります。
吹出ガイド(別売部品)を付けたと、
冷暖房能力及び消費電力の改善が図れます。

注2) 壁に向けて吹き出すと壁が汚れる場合があります。



| | | |
|-------|-----|------------------|
| 配管接続口 | 液管 | フレア接続φ6.35(1/4") |
| | ガス管 | フレア接続φ12.7(1/2") |

注、内外接続配管サイズは仕様表を参照ください。



DK01J065

| | | | | |
|----------|------|------------|------------------|-------------------|
| 単位 | スケール | 作成日 | 形名 | MUZ-ZXV6321S |
| mm | NTS | 2020-11-10 | ルームエアコン室外ユニット外形図 | |
| 三菱電機株式会社 | | | 図番 | GA-MUZZXV6321S 副番 |
| | | | 記号 | |