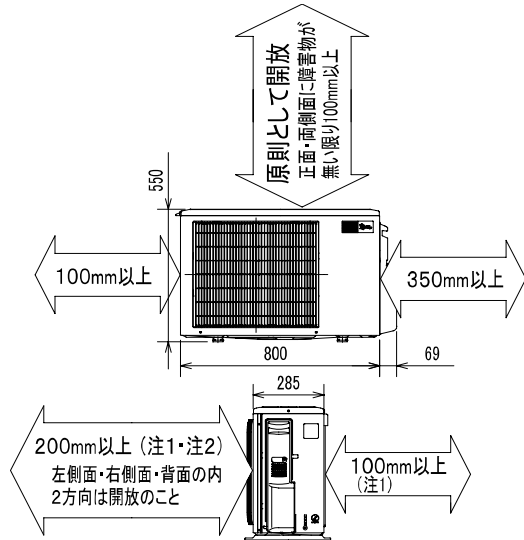


室内ユニットの据付所要スペース
につきましては外形図を参照して
ください。

室外ユニットの周囲必要空間(基本)

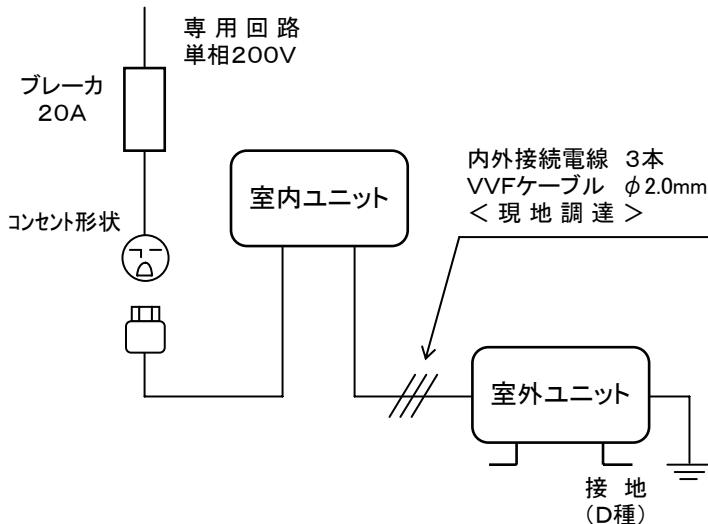


室外ユニットの据付上最小のスペース

- 注1) 風通しが悪くショートサイクルが起きやすい場合は、
冷暖房能力及び消費電力が10%程度悪化する場合があります。
吹出ガイド(別売部品)を付けると、
冷暖房能力及び消費電力の改善が図れます。
- 注2) 壁に向けて吹き出すと壁が汚れる場合があります。

SG01N522

機外配線要領

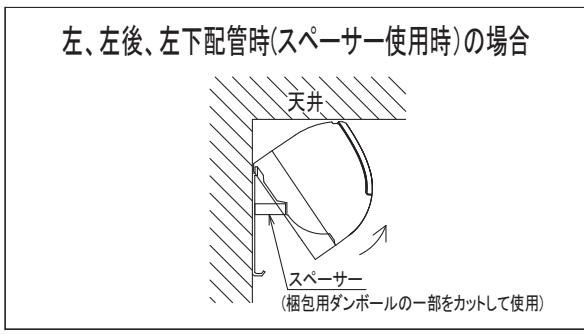
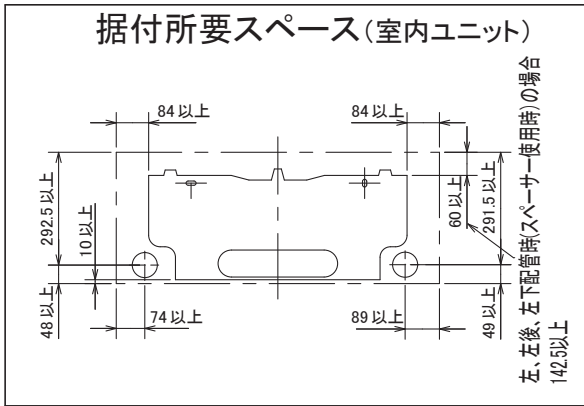
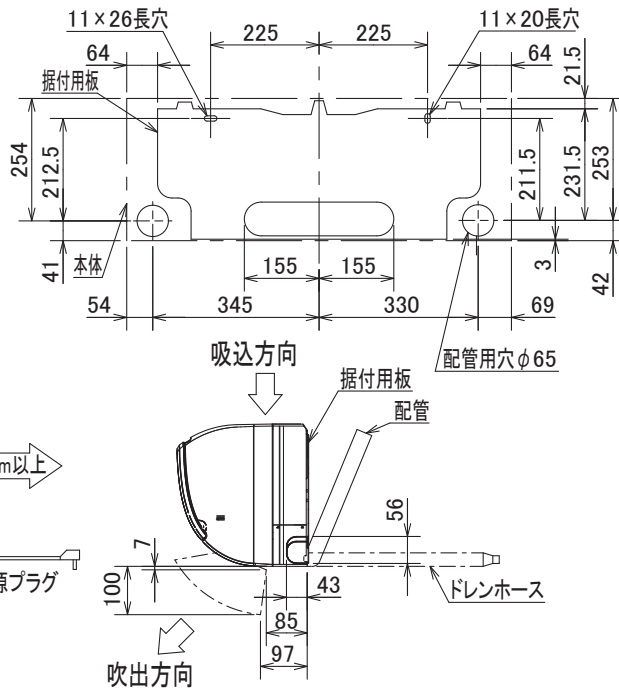
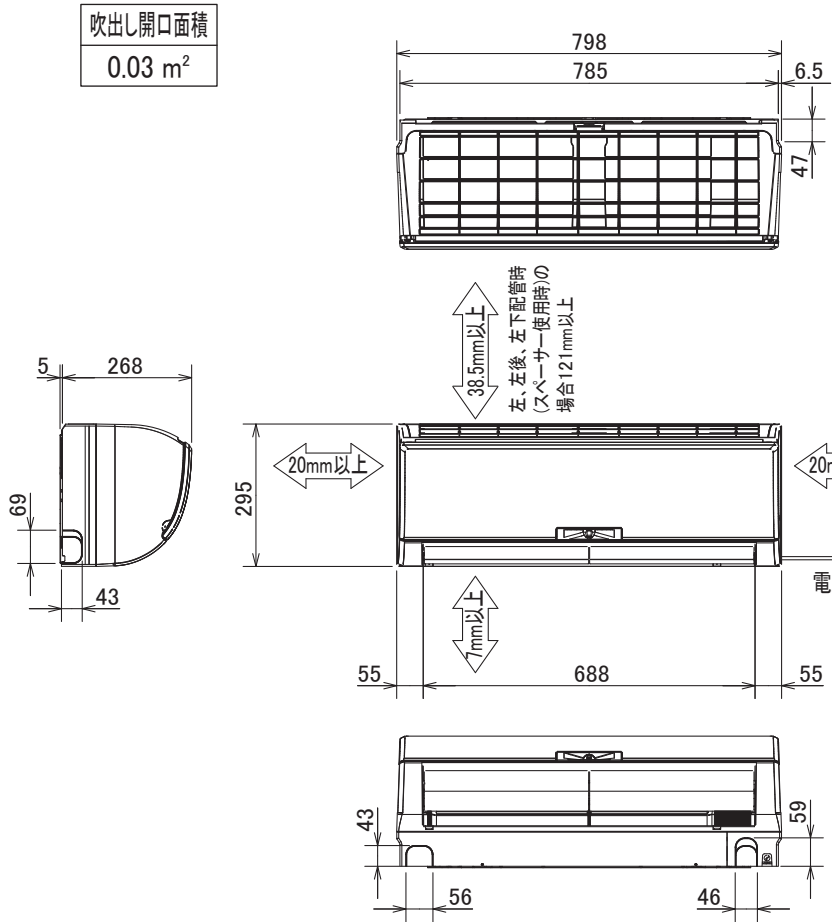


仕様表

50Hz・60Hz共通

セット形名		MSZ-ZXV638S-W	
性能	冷房	冷房能力	kW 6.3 (0.3~6.5)
		消費電力	W 2,285 (55~2,500)
		エネルギー消費効率	— 2.76
		運転電流	A 12.15
	暖房	力率	% 94
		暖房能力	kW 7.1 (0.3~9.9)
		消費電力	W 1,685 (55~3,055)
		エネルギー消費効率	— 4.21
		低温能力	kW 7.2
		低温消費電力	W 2,700
運転電流		A 8.50 (最大 20.0)	
力率		% 99	
冷・暖平均エネルギー消費効率		— 3.49	
通年エネルギー消費効率		— 4.4	
始動電流		A 12.15	
室内ユニット	形名	MSZ-ZXV638S-W-IN	
	電源	単相・200V	
	外形寸法<H×W×D>	mm	295×798×268(273)
	外装色	—	クリアホワイト
	送風機(形式×個数)	—	ラインフローファン×1
	風量	m ³ /h	(冷房) 670 (暖房) 680
	運転音(強・中・弱・静)	dB	(冷房) 51・42・37・29 (暖房) 52・42・37・32
	送風機用電動機出力	W	40
	製品質量	kg	14
	ドレン接続口サイズ	mm	φ16 (外径)
室外ユニット	形名	MUZ-ZXV638S	
	電源	単相・200V	
	外形寸法<H×W×D>	mm	550×800(+69)×285
	外装色(マンセル)	—	アイボリー(3.0Y7.8/1.1)
	圧縮機形式×個数	—	全密閉×1
	呼称出力	W	1700
	機始動方式	—	直入
	送風機(形式×個数)	—	プロペラファン×1
	風量	m ³ /h	(冷房) 2,005 (暖房) 2,125
	運転音	dB	(冷房) 52 (暖房) 55
送風機用電動機出力	W	50	
送風機用保護装置	—	電流検知/回転速度検知	
製品質量	kg	37	
共通事項	冷媒(種類×封入量)	kg	R410A×1.45
	延長配管	許容値	m 配管長 20・高低差 15
		液管外径	mm φ6.35 (1/4")
		ガス管外径	mm φ12.7 (1/2")
<p>1. 運転特性は JIS C 9612 の条件で運転した場合の数値です。 定格冷房能力(室内側: 27.0°C[DB], 19.0°C[WB], 外気温度: 35.0°C[DB], 24.0°C[WB]) 定格暖房能力<標準>(室内側: 20.0°C[DB], 外気温度: 7.0°C[DB], 6.0°C[WB]) <低温>(室内側: 20.0°C[DB], 外気温度: 2.0°C[DB], 1.0°C[WB]) 延長配管7.5m(相当長), 高低差0m</p> <p>2. 運転音測定条件: 無響室, Aスケール, JIS C 9612 に依ります。</p> <p>3. 本仕様書は予告なく変更することがあります。</p> <p>4. 指定なき数字の単位は、mmとします。</p> <p>5. 能力、消費電力の()内数値は、最小から最大までの可変巾を示しています。</p> <p>6. 室内ユニット外形寸法中()内の寸法は、据付板を付けたときの寸法です。</p> <p>7. 室外ユニット外形寸法中()内の寸法は、サービスパネルの突出し寸法を示しています。</p> <p>8. 設計圧力は4.15MPaです。</p>			
三菱電機株式会社 冷暖房用壁掛形ルームエアコン仕様書 MSZ-ZXV638S-W			
電源電線(分岐回路)の太さと長さ	電線径(mm) / 最大こう長(m)	φ2.0/17 φ2.6/29	発行日
			2007-12-12
			図番
			SY-MSZZXV638SW
			副番
			A

吹出し開口面積
0.03 m²



本体配管	断熱材	外径φ35
	液管	フレア接続6.35(1/4") 有効長390
	ガス管	フレア接続12.7(1/2") 有効長340
ドレンホース	断熱材外径φ29	
	接続部外径φ16	
	有効長 400	
電源コード	右出し寸法	1350
	左出し寸法	550

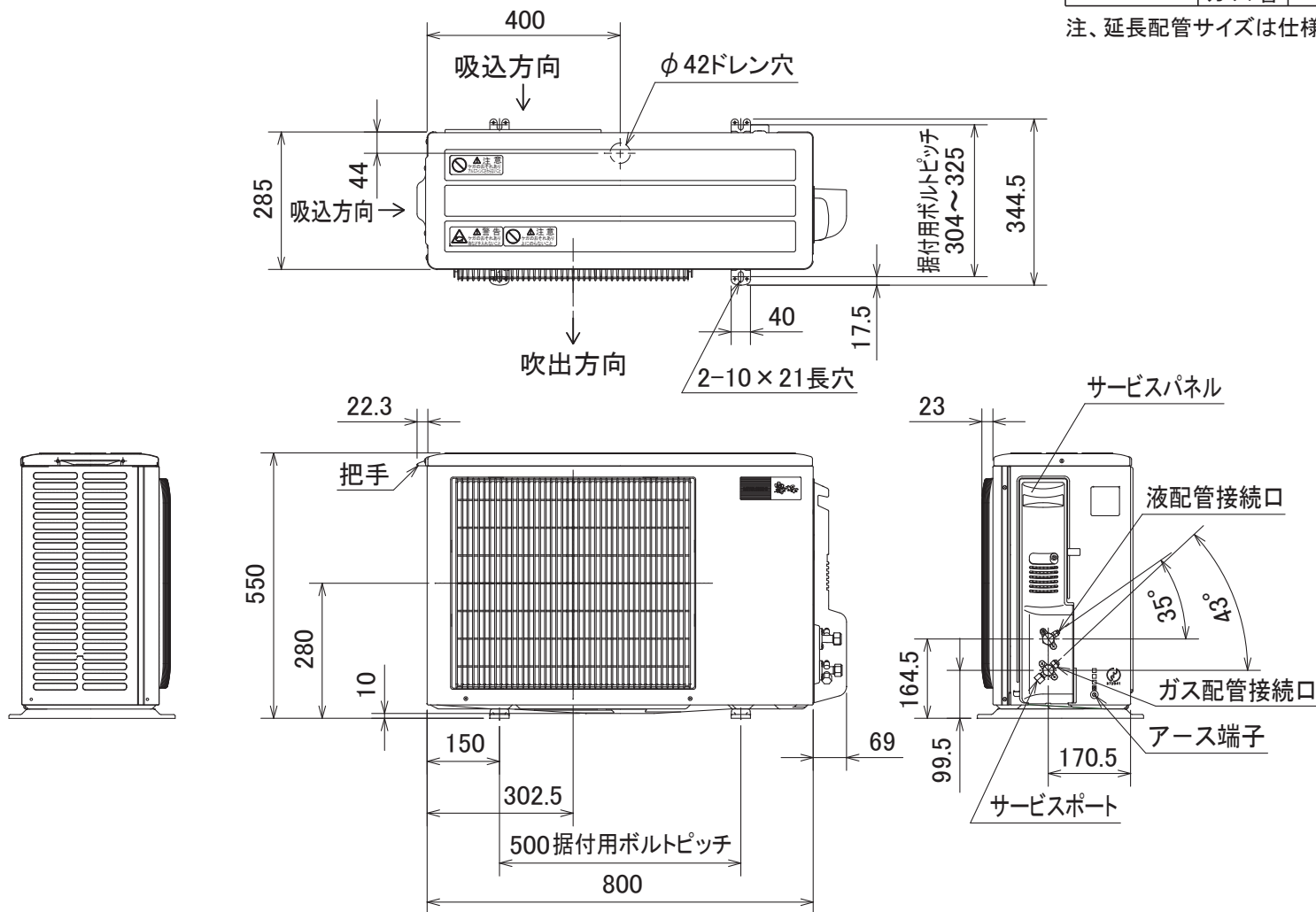
注、延長配管サイズは仕様表を参照ください。

DK01C351

単位	スケール	作成日	形名	MSZ-ZXV638S-W-IN		
mm	NTS	2007-11-15	ルームエアコン室内ユニット外形図(壁掛形)			
三菱電機株式会社			図番	GA-MSZZXV638SW	副番	記号

配管接続口	液管	フレア接続6.35(1/4")
	ガス管	フレア接続12.7(1/2")

注、延長配管サイズは仕様表を参照ください。



SG01N522

単位	スケール	作成日	形名	MUZ-ZXV638S		
mm	NTS	2007-11-15	ルームエアコン室外ユニット外形図			
三菱電機株式会社			図番	GA-MUZZXV638S	副番	記号