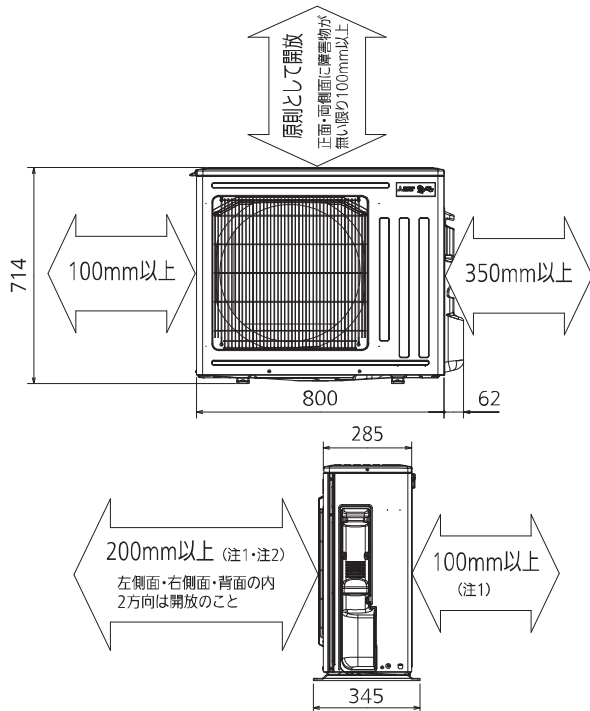


## 据付所要スペース(室内ユニット)



DK01G353

## 室外ユニットの周囲必要空間(基本)



## 室外ユニットの据付上最小のスペース

- 注1) 風通しが悪くショートサイクルがおきやすい場合は、冷暖房能力及び消費電力が10%程度悪化する場合があります。吹出ガイド(別売部品)を付けたら、冷暖房能力及び消費電力の改善が図れます。
- 注2) 壁に向けて吹き出すと壁が汚れる場合があります。

DK01J065

## 機外配線要領



\*室内ユニットまたは室外ユニットのどちらか一方で接地工事(D種)をしてください。

## 仕様表

50Hz・60Hz共通

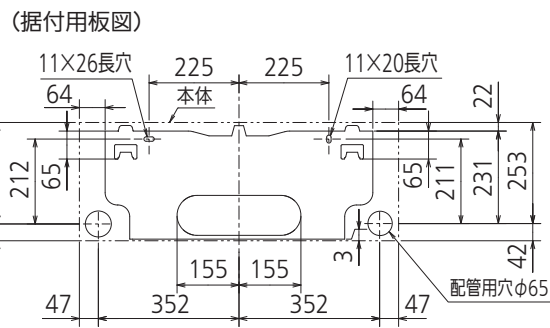
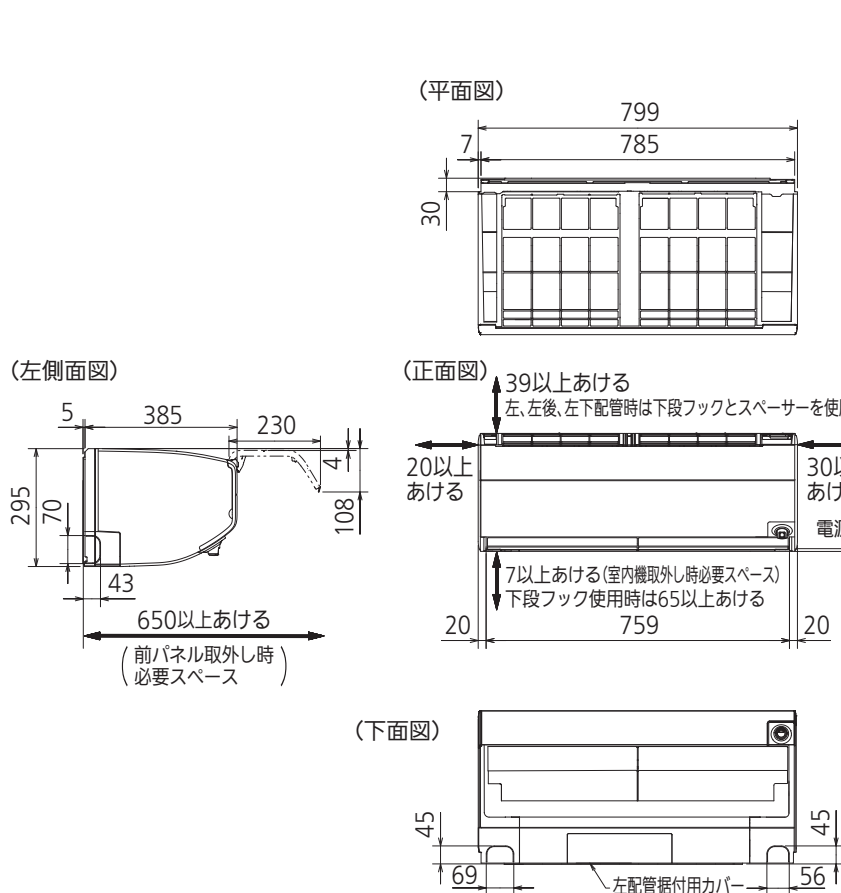
セット形名		MSZ-ZXV7121S-T	
性能	冷房	冷房能力 kW	7.1 (0.6~7.3)
		消費電力 W	2,380 (105~2,750)
		運転電流 A	12.65
		力率 %	94
	暖房	暖房能力 kW	8.5 (0.6~12.0)
		消費電力 W	2,220 (105~3,960)
		低温能力 kW	9.0
		低温消費電力 W	3,640
	能力	運転電流 A	11.20 (最大 20.0)
		力率 %	99
通年エネルギー消費効率 (APF)		-	5.8
JIS C 9612 : 2005		-	5.8
始動電流 A		-	12.65
室内ユニット	形名		MSZ-ZXV7121S-T-IN
	電源		単相・200V
	外形寸法<H×W×D>		mm 295×799×385(390)
	外装色		- ブラウン
	送風機(形式×個数)		- ラインフローファン×1
	風量		m <sup>3</sup> /h (冷房) 860 (暖房) 1,045
	運転音(強・中・弱・静) (音響パワーレベル)		dB (冷房) 71・57・52・44 (暖房) 72・57・52・47
	送風機用電動機出力		W 46
	製品質量		kg 19
	ドレン接続口サイズ		mm φ16 (外径)
室外ユニット	形名		MUZ-ZXV7121S
	電源		単相・200V
	外形寸法<H×W×D>		mm 714×800(+62)×285(+60)
	外装色(マンセル)		- アイリ- (3.0Y7.8/1.1)
	圧形式×個数		- 全密閉×1
	縮呼称出力		W 2,000
	機始動方式		- 直入
	送風機(形式×個数)		- プロペラファン×1
	風量		m <sup>3</sup> /h (冷房) 2,740 (暖房) 2,495
	運転音 (音響パワーレベル)		dB (冷房) 69 (暖房) 69
送風機用電動機出力		W 50	
送風機用保護装置		- 電流検知/回転速度検知	
製品質量		kg 41	
共通事項	冷媒(種類×封入量)		kg R32×1.25
	内外 接続配管	許容値	m 配管長 20・高低差 15
		液管外径	mm φ6.35 (1/4")
		ガス管外径	mm φ12.7 (1/2")

- 運転特性は JIS C 9612:2013 の条件で運転した場合の数値です。  
定格冷房能力(室内側:27.0°C[DB],19.0°C[WB],外気温度:35.0°C[DB],24.0°C[WB])  
定格暖房能力<標準>(室内側:20.0°C[DB],外気温度:7.0°C[DB],6.0°C[WB])  
<低温>(室内側:20.0°C[DB],外気温度:2.0°C[DB],1.0°C[WB])  
接続配管長5m(相当長)
- 運転音測定条件:無響室, Aスケール,  
JIS C 9612:2013(音響パワーレベル)によります。
- 本仕様書は予告なく変更することがあります。
- 指定なき数字の単位は、mmとします。
- 能力、消費電力の( )内数値は、最小から最大までの可変巾を示しています。
- 室内ユニット外形寸法中( )内の寸法は、据付板を付けたときの寸法です。
- 室外ユニット外形寸法中( )内の寸法は、サービスパネル及び脚部の突出寸法を示しています。
- 設計圧力は4.17MPaです。

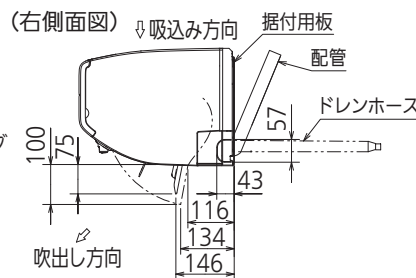
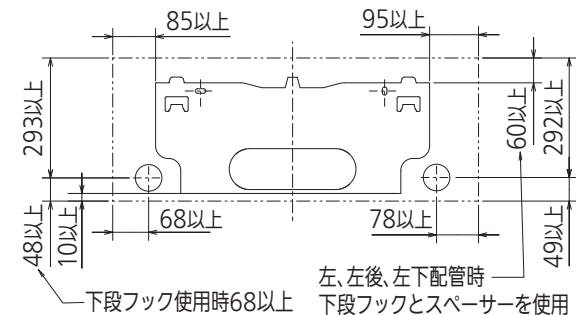
**三菱電機株式会社**

冷暖房用壁掛形ルームエアコン仕様書  
グリーン購入法適合  
**MSZ-ZXV7121S-T**

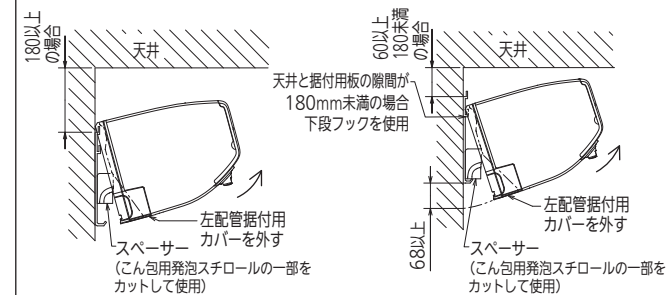
電源電線(分岐回路)の太さと長さ	電線径 (mm) / 最大こう長 (m)	φ2.0/17 φ2.6/29	発行日	2020-11-27	図番	SY-MSZZXV7121ST	副番	
------------------	----------------------	-----------------	-----	------------	----	-----------------	----	--



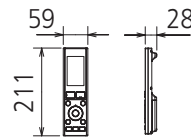
(据付所要スペース)



(左、左後、左下配管時)

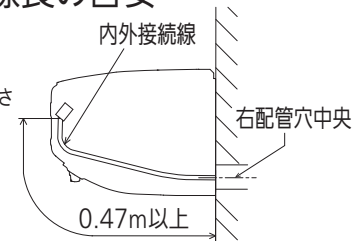


リモコン外形図



【参考】内外接続線長の目安

※据付状況により変動の可能性有  
右配管の場合  
配管穴から室内機端子台までの長さ  
(皮むき寸法を含む)  
左配管の場合  
配管穴から内外接続線  
引込み長さ約1.2~1.3m



DK01G353

本体配管	断熱材	外径φ37
	液管	有効長390 接続配管：フレア接続φ6.35(1/4")
	ガス管	有効長340 接続配管：フレア接続φ12.7(1/2")
ドレンホース	断熱材外径φ29	
	接続部外径φ16 有効長 400	
電源コード	右出し寸法	1350
	左出し寸法	550
吹出し開口面積	0.04m <sup>2</sup>	

注、内外接続配管サイズは仕様表を参照ください。

単位	スケール	作成日	形名	MSZ-ZXV7121S-T-IN		
mm	NTS	2021-7-20	ルームエアコン室内ユニット外形図(壁掛形)			
三菱電機株式会社		図番	GA-MSZZXV7121ST	副番	A	記号

## 設置必要スペース

### 室外ユニットの据付上最小のスペース

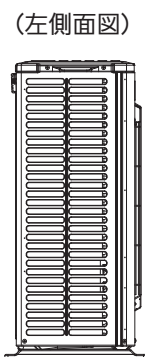
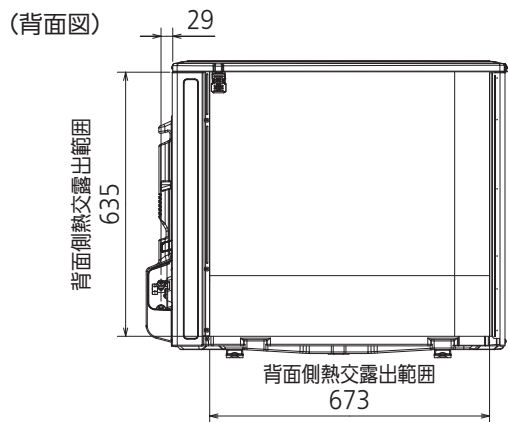
注1) 風通しが悪くショートサイクルがおきやすい場合は、  
冷暖房能力及び消費電力が10%程度悪化する場合があります。  
吹出ガイド(別売部品)を付けたら、  
冷暖房能力及び消費電力の改善が図れます。

注2) 壁に向けて吹き出すと壁が汚れる場合があります。



配管接続口	液管	フレア接続φ6.35(1/4")
	ガス管	フレア接続φ12.7(1/2")

注、内外接続配管サイズは仕様表を参照ください。



DK01J065

単位	スケール	作成日	形名	MUZ-ZXV7121S
mm	NTS	2020-11-10	ルームエアコン室外ユニット外形図	
三菱電機株式会社			図番	GA-MUZZXV7121S 副番
			記号	