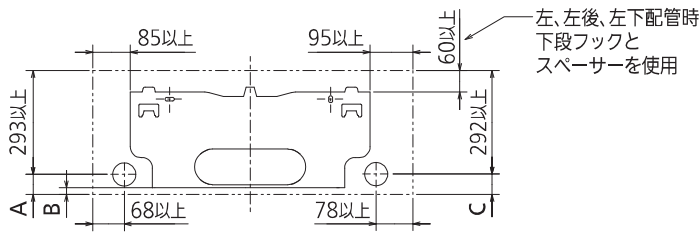


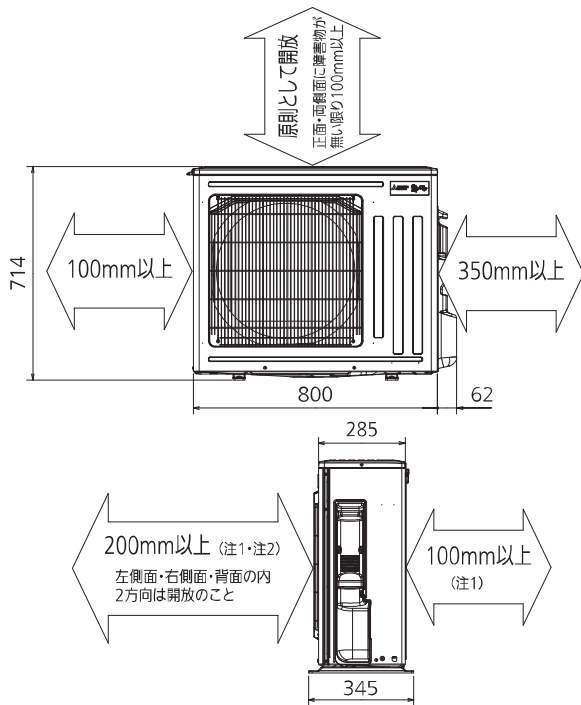
据付所要スペース(室内ユニット)



| 変化寸法 | |
|------|--|
| A | 48以上 69以上<別売MAC-700KB取付時> |
| B | 10以上 31以上<別売MAC-700KB取付時> 68以上(下段フック使用時) |
| C | 49以上 70以上<別売MAC-700KB取付時> |

DK01G580

室外ユニットの周囲必要空間(基本)

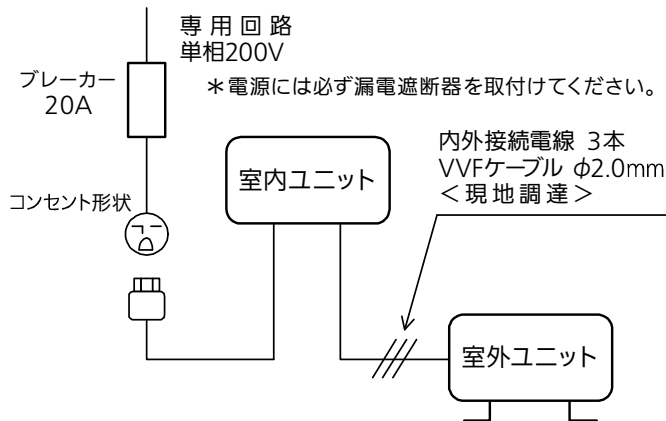


室外ユニットの据付上最小のスペース

- 注1) 風通しが悪くショートサイクルがおきやすい場合は、冷暖房能力及び消費電力が10%程度悪化する場合があります。吹出ガイド(別売部品)を付けると、冷暖房能力及び消費電力の改善が図れます。
- 注2) 壁に向けて吹き出すと壁が汚れる場合があります。

DK01J056

機外配線要領

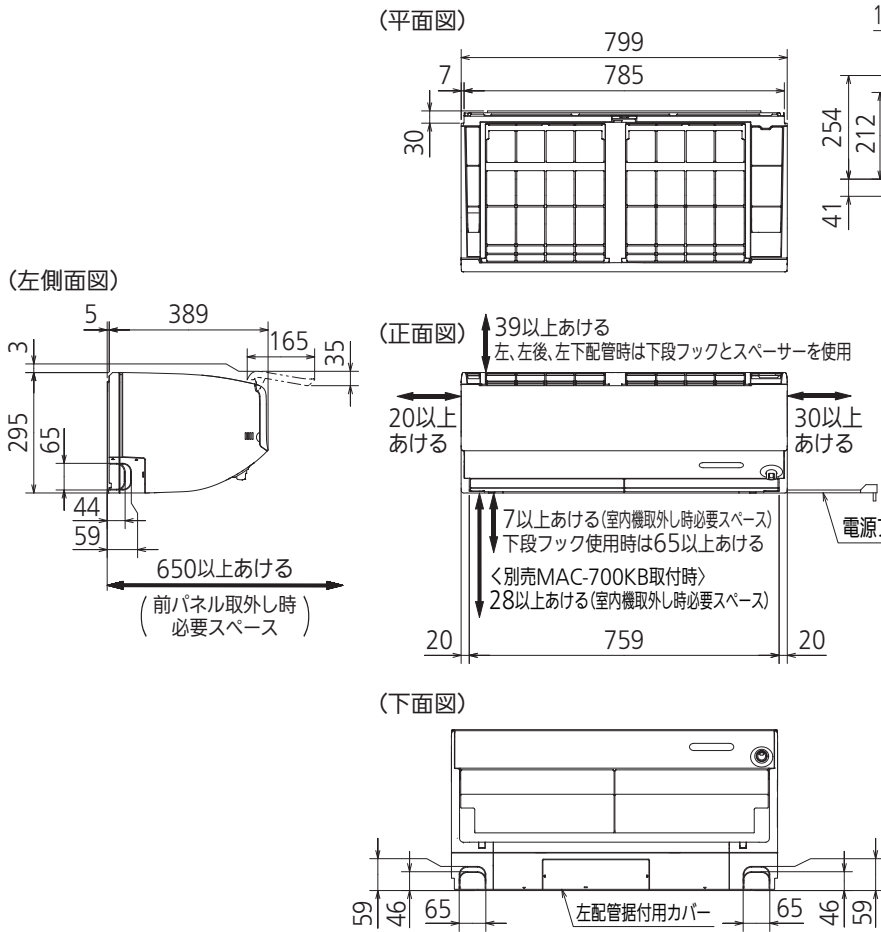


*室内ユニットまたは室外ユニットのどちらか一方で接地工事(D種)をしてください。

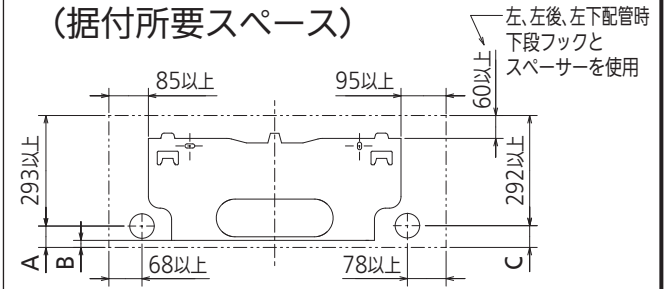
仕様表

50Hz・60Hz共通

| セット形名 | | MSZ-ZXV7123S-W | | |
|--|-------------------------|--------------------|-----------------------------------|---------------|
| 性能 | 冷房 | 冷房能力 kW | 7.1 (0.6~7.3) | |
| | | 消費電力 W | 2,380 (100~2,750) | |
| | | 運転電流 A | 12.65 | |
| | 暖房 | 暖房能力 kW | 8.5 (0.6~12.0) | |
| | | 消費電力 W | 2,220 (100~3,960) | |
| | | 低温能力 kW | 9.0 | |
| | | 低温消費電力 W | 3,640 | |
| | 能力 | 運転電流 A | 11.20 (最大 20.0) | |
| | | 力率 % | 99 | |
| | | 通年エネルギー消費効率 (APF) | 5.9 | |
| 始動電流 A | 12.65 | | | |
| 形名 | MSZ-ZXV7123S-W-IN | | | |
| 電源 | 単相・200V | | | |
| 室内ユニット | 外形寸法<H×W×D> | mm | 295×799×389(394) | |
| | 外装色 | | ピュアホワイト | |
| | 送風機(形式×個数) | | ラインフローファン×1 | |
| | 風量 | m ³ /h | (冷房) 860 (暖房) 1,045 | |
| | 運転音(強・中・弱・静) (音響パワーレベル) | dB | (冷房) 71・57・52・44 (暖房) 72・57・52・47 | |
| | 送風機用電動機出力 | W | 46 | |
| | 製品質量 | kg | 19 | |
| | ドレン接続口サイズ | mm | φ16 (外径) | |
| | 形名 | MUZ-ZXV7123S | | |
| | 電源 | 単相・200V | | |
| 室外ユニット | 外形寸法<H×W×D> | mm | 714×800(+62)×285(+60) | |
| | 外装色(マンセル) | | アイボリー(3.0Y7.8/1.1) | |
| | 圧縮機 | 形式×個数 | | 全密閉×1 |
| | | 呼称出力 | W | 2,000 |
| | 送風機(形式×個数) | | プロペラファン×1 | |
| | 風量 | m ³ /h | (冷房) 2,635 (暖房) 2,300 | |
| | 運転音(音響パワーレベル) | dB | (冷房) 69 (暖房) 69 | |
| | 送風機用電動機出力 | W | 50 | |
| | 送風機用保護装置 | | 電流検知/回転速度検知 | |
| | 製品質量 | kg | 41 | |
| 共通事項 | 冷媒(種類×封入量) | kg | R32×1.25 | |
| | 内外接続配管 | 許容値 | m | 配管長 20・高低差 15 |
| | | 液管外径 | mm | φ6.35 (1/4") |
| | | ガス管外径 | mm | φ12.7 (1/2") |
| 1. 運転特性は JIS C 9612:2013 の条件で運転した場合の数値です。 定格冷房能力(室内側:27.0°C[DB],19.0°C[WB],外気温度:35.0°C[DB],24.0°C[WB]) 定格暖房能力<標準>(室内側:20.0°C[DB],外気温度:7.0°C[DB],6.0°C[WB]) <低温>(室内側:20.0°C[DB],外気温度:2.0°C[DB],1.0°C[WB]) 接続配管長5m(相当長) 2. 運転音測定条件:無響室, Aスケール, JIS C 9612:2013(音響パワーレベル)によります。 3. 本仕様書は予告なく変更することがあります。 4. 指定なき数字の単位は, mmとします。 5. 能力, 消費電力の()内数値は, 最小から最大までの可変巾を示しています。 6. 室内ユニット外形寸法中()内の寸法は, 据付板を付けたときの寸法です。 7. 室外ユニット外形寸法中()内の寸法は, サービスパネル及び脚部の突出し寸法を示しています。 8. 設計圧力は4.17MPaです。 | | | | |
| 三菱電機株式会社 | | | | |
| 冷暖房用壁掛形ルームエアコン仕様書 グリーン購入法適合 MSZ-ZXV7123S-W | | | | |
| 電源電線(分岐回路)の太さと長さ | 電線径(mm) / 最大こう長(m) | φ2.0/17 φ2.6/29 | 発行日 | |
| | | | 2023-4-6 | |
| | | | 図番 | |
| | | | SY-MSZZXV7123SW | |
| | | | 副番 | |
| | | | B | |

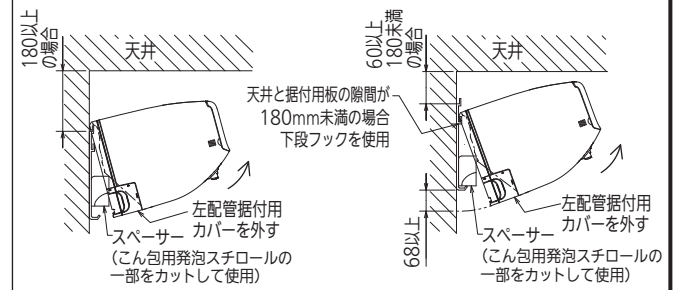


(据付所要スペース)

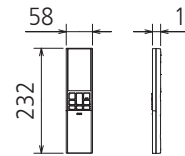


| 変化寸法 | |
|------|--|
| A | 48以上 69以上<別売MAC-700KB取付時> 10以上 |
| B | 31以上<別売MAC-700KB取付時> 68以上(下段フック使用時) |
| C | 49以上 70以上<別売MAC-700KB取付時> |

(左、左後、左下配管時)

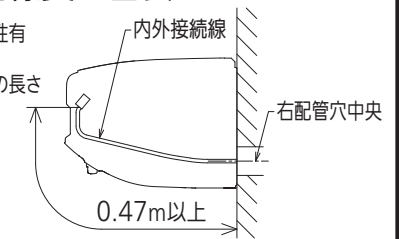


リモコン外形図



【参考】内外接続線長の目安

※据付状況により変動の可能性有
右配管の場合
配管穴から室内機端子台までの長さ (皮むき寸法を含む)
左配管の場合
配管穴から内外接続線
引込み長さ約1.2~1.3m



DK01G580

| | | |
|---------|-------|------------------------------|
| 本体配管 | 断熱材 | 外径φ37 |
| | 液管 | 有効長390 接続配管:フレア接続φ6.35(1/4") |
| | ガス管 | 有効長340 接続配管:フレア接続φ12.7(1/2") |
| ドレンホース | 断熱材 | 外径φ29 |
| | 接続部 | 外径φ16 有効長 400 |
| 電源コード | 右出し寸法 | 1350 |
| | 左出し寸法 | 550 |
| 吹出し開口面積 | | 0.04m ² |

注、内外接続配管サイズは仕様表を参照ください。

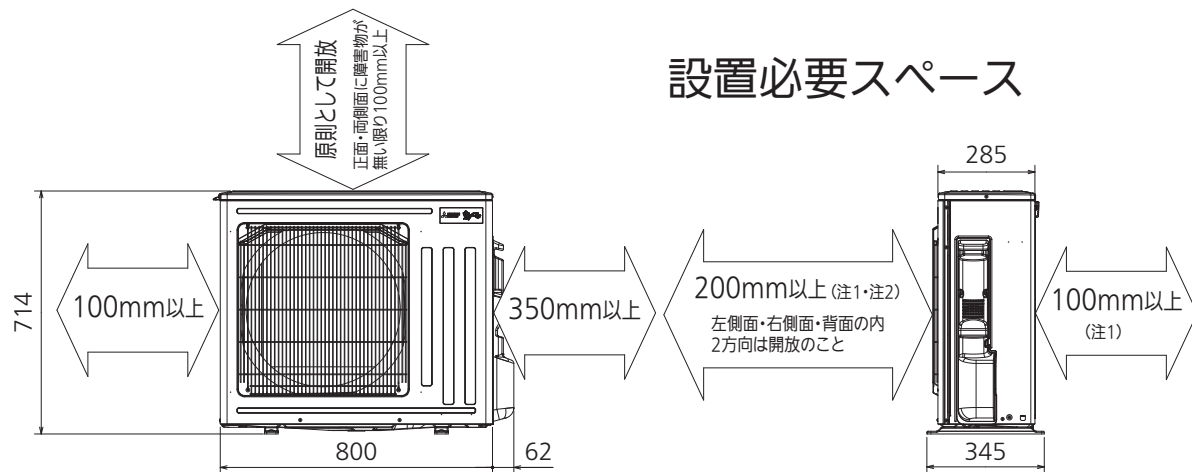
| | | | | |
|----------|------|----------|-----------------------|-------------------|
| 単位 | スケール | 作成日 | 形名 | MSZ-ZXV7123S-W-IN |
| mm | NTS | 2023-4-6 | ルームエアコン室内ユニット外形図(壁掛形) | |
| 三菱電機株式会社 | | 図番 | GA-MSZZXV7123SW | 副番 A 記号 |

設置必要スペース

室外ユニットの据付上最小のスペース

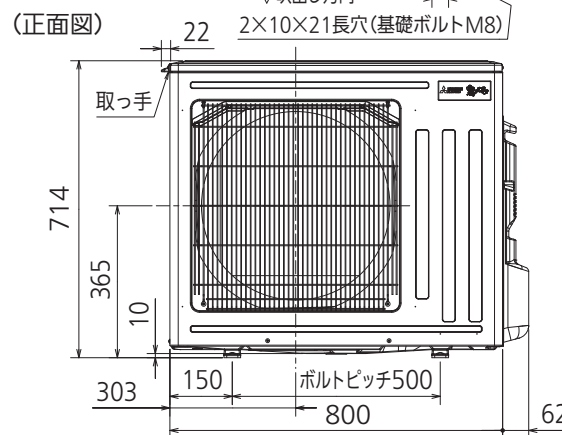
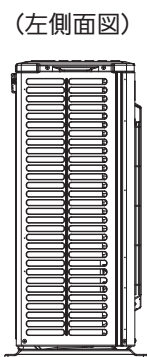
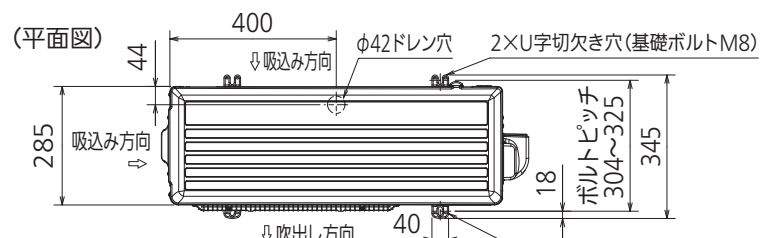
注1) 風通しが悪くショートサイクルがおきやすい場合は、
冷暖房能力及び消費電力が10%程度悪化する場合があります。
吹出ガイド(別売部品)を付けたと、
冷暖房能力及び消費電力の改善が図れます。

注2) 壁に向けて吹き出すと壁が汚れる場合があります。



| | | |
|-------|-----|------------------|
| 配管接続口 | 液管 | フレア接続φ6.35(1/4") |
| | ガス管 | フレア接続φ12.7(1/2") |

注、内外接続配管サイズは仕様表を参照ください。



DK01J065

| | | | | |
|----------|------|-----------|------------------|----------------|
| 単位 | スケール | 作成日 | 形名 | MUZ-ZXV7123S |
| mm | NTS | 2022-11-2 | ルームエアコン室外ユニット外形図 | |
| 三菱電機株式会社 | | | 図番 | GA-MUZZXV7123S |
| | | | 副番 | |
| | | | 記号 | |