

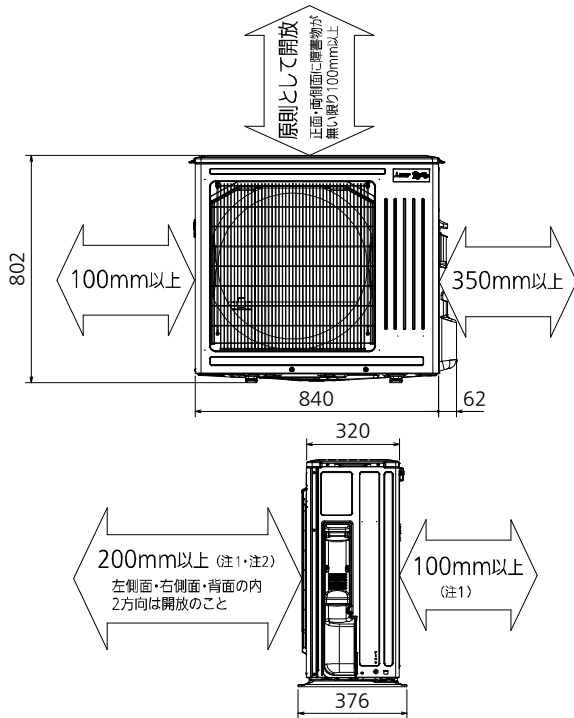
据付所要スペース(室内ユニット)



| 変化寸法 | |
|------|--|
| A | 48以上 69以上<別売MAC-700KB取付時> |
| B | 10以上 31以上<別売MAC-700KB取付時> 68以上(下段フック使用時) |
| C | 49以上 70以上<別売MAC-700KB取付時> |

DK01G580

室外ユニットの周囲必要空間(基本)

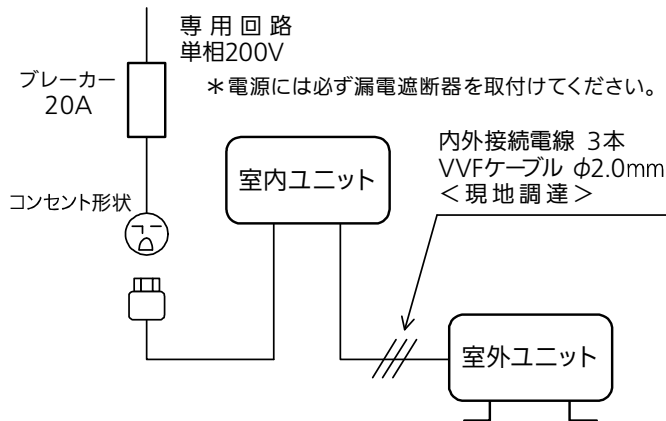


室外ユニットの据付上最小のスペース

- 注1) 風通しが悪くショートサイクルがおきやすい場合は、冷暖房能力及び消費電力が10%程度悪化する場合があります。吹出ガイド(別売部品)を付けて、冷暖房能力及び消費電力の改善が図れます。
- 注2) 壁に向けて吹き出すと壁が汚れる場合があります。

DK01J056

機外配線要領



*室内ユニットまたは室外ユニットのどちらか一方で接地工事(D種)をしてください。

仕様表

50Hz・60Hz共通

| セット形名 | | MSZ-ZXV8023S-W | |
|-------------------------|-------------------|-----------------------------------|-------------------|
| 性能 | 冷房能力 | kW | 8.0 (0.7~8.1) |
| | 消費電力 | W | 2,890 (110~3,150) |
| | 運転電流 | A | 15.35 |
| | 力率 | % | 94 |
| | 暖房能力 | kW | 9.5 (0.7~12.1) |
| | 消費電力 | W | 2,640 (120~3,960) |
| 室内ユニット | 低温能力 | kW | 9.3 |
| | 低温消費電力 | W | 3,730 |
| | 運転電流 | A | 13.33 (最大 20.0) |
| | 力率 | % | 99 |
| | 通年エネルギー消費効率 (APF) | - | 5.7 |
| | 始動電流 | A | 15.35 |
| 形名 | MSZ-ZXV8023S-W-IN | | |
| 電源 | 単相・200V | | |
| 外形寸法<H×W×D> | mm | 295×799×389(394) | |
| 外装色 | - | ピュアホワイト | |
| 送風機(形式×個数) | - | ラインフローファン×1 | |
| 風量 | m ³ /h | (冷房) 860 (暖房) 1,045 | |
| 運転音(強・中・弱・静) (音響パワーレベル) | dB | (冷房) 72・57・52・44 (暖房) 72・57・52・47 | |
| 送風機用電動機出力 | W | 46 | |
| 製品質量 | kg | 19 | |
| ドレン接続口サイズ | mm | φ16 (外径) | |
| 形名 | MUZ-ZXV8023S | | |
| 電源 | 単相・200V | | |
| 外形寸法<H×W×D> | mm | 802×840(+62)×320(+56) | |
| 外装色(マンセル) | - | アイボリー(3.0Y7.8/1.1) | |
| 圧縮機 | 形式×個数 | 全密閉×1 | |
| 呼称出力 | W | 2,100 | |
| 送風機(形式×個数) | - | プロペラファン×1 | |
| 風量 | m ³ /h | (冷房) 4,045 (暖房) 2,665 | |
| 運転音(音響パワーレベル) | dB | (冷房) 70 (暖房) 72 | |
| 送風機用電動機出力 | W | 50 | |
| 送風機用保護装置 | - | 電流検知/回転速度検知 | |
| 製品質量 | kg | 47 | |
| 共通事項 | 冷媒(種類×封入量) | kg | R32×1.40 |
| 内外接続配管 | 許容値 | m | 配管長 20・高低差 15 |
| | 液管外径 | mm | φ6.35 (1/4") |
| | ガス管外径 | mm | φ12.7 (1/2") |

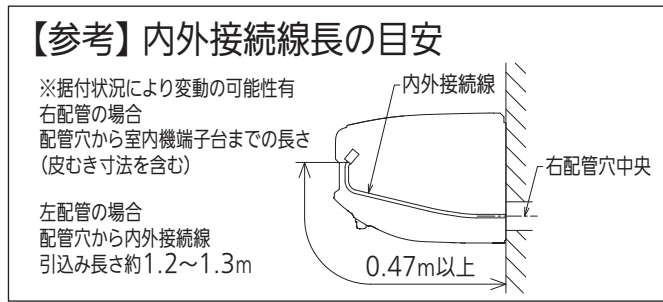
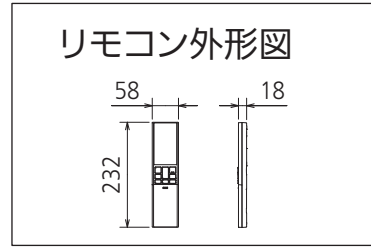
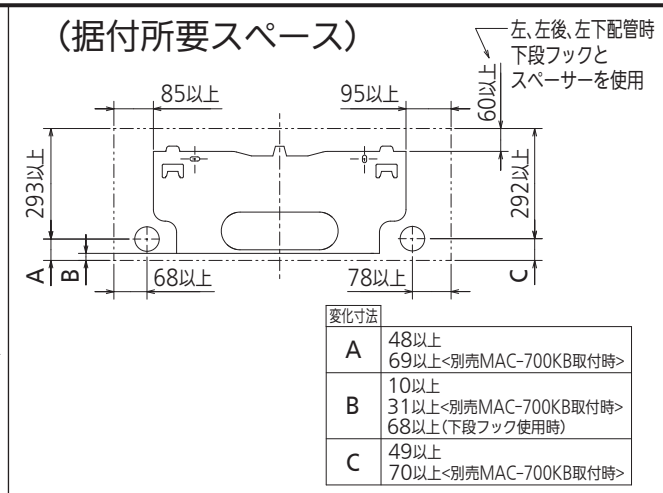
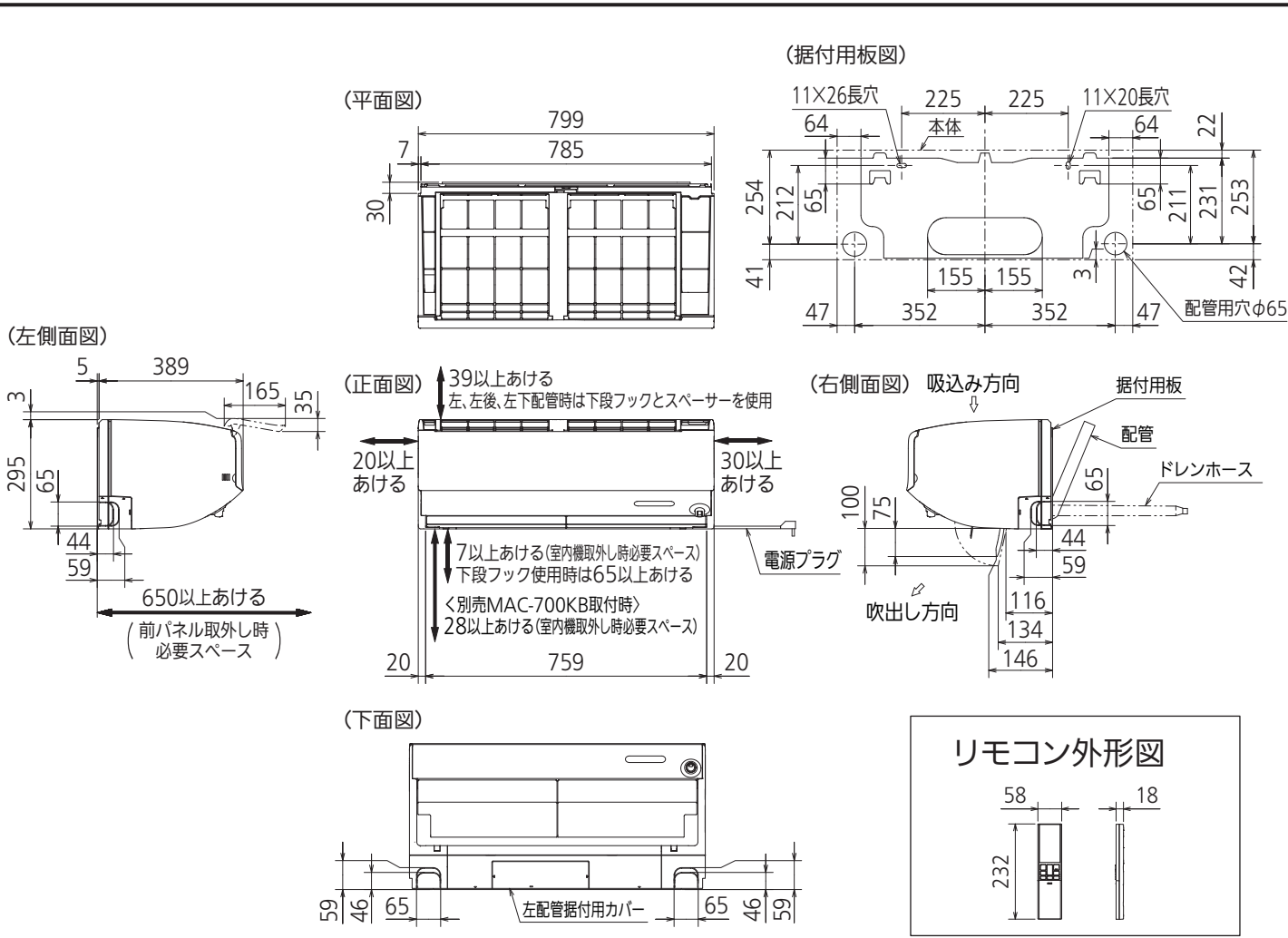
- 運転特性は JIS C 9612:2013 の条件で運転した場合の数値です。定格冷房能力(室内側: 27.0°C[DB], 19.0°C[WB], 外気温度: 35.0°C[DB], 24.0°C[WB]) 定格暖房能力<標準>(室内側: 20.0°C[DB], 外気温度: 7.0°C[DB], 6.0°C[WB]) <低温>(室内側: 20.0°C[DB], 外気温度: 2.0°C[DB], 1.0°C[WB]) 接続配管長5m(相当長)
- 運転音測定条件: 無響室, Aスケール, JIS C 9612:2013(音響パワーレベル)によります。
- 本仕様書は予告なく変更することがあります。
- 指定なき数字の単位は、mmとします。
- 能力、消費電力の()内数値は、最小から最大までの可変巾を示しています。
- 室内ユニット外形寸法中()内の寸法は、据付板を付けたときの寸法です。
- 室外ユニット外形寸法中()内の寸法は、サービスパネル及び脚部の突出し寸法を示しています。
- 設計圧力は4.17MPaです。

三菱電機株式会社

冷暖房用壁掛形ルームエアコン仕様書
グリーン購入法適合

MSZ-ZXV8023S-W

| | | | | | | | | |
|------------------|--------------------|-----------------|-----|----------|----|-----------------|----|---|
| 電源電線(分岐回路)の太さと長さ | 電線径(mm) / 最大こう長(m) | φ2.0/17 φ2.6/29 | 発行日 | 2023-4-6 | 図番 | SY-MSZZXV8023SW | 副番 | B |
|------------------|--------------------|-----------------|-----|----------|----|-----------------|----|---|



DK01G580

| | | |
|---------|-------|------------------------------|
| 本体配管 | 断熱材 | 外径φ37 |
| | 液管 | 有効長390 接続配管:フレア接続φ6.35(1/4") |
| | ガス管 | 有効長340 接続配管:フレア接続φ12.7(1/2") |
| ドレンホース | 断熱材 | 外径φ29 |
| | 接続部 | 外径φ16 |
| 電源コード | 有効長 | 400 |
| | 右出し寸法 | 1350 |
| 吹出し開口面積 | 左出し寸法 | 550 |
| | | 0.04m ² |

注、内外接続配管サイズは仕様表を参照ください。

| | | | | |
|----------|------|----------|-----------------------|-------------------|
| 単位 | スケール | 作成日 | 形名 | MSZ-ZXV8023S-W-IN |
| mm | NTS | 2023-4-6 | ルームエアコン室内ユニット外形図(壁掛形) | |
| 三菱電機株式会社 | | 図番 | GA-MSZZXV8023SW | 副番 A 記号 |

設置必要スペース

室外ユニットの据付上最小のスペース

注1) 風通しが悪くショートサイクルがおきやすい場合は、
冷暖房能力及び消費電力が10%程度悪化する場合があります。
吹出ガイド(別売部品)を付けたら、
冷暖房能力及び消費電力の改善が図れます。

注2) 壁に向けて吹き出すと壁が汚れる場合があります。



| | | |
|-------|-----|------------------|
| 配管接続口 | 液管 | フレア接続φ6.35(1/4") |
| | ガス管 | フレア接続φ12.7(1/2") |

注、内外接続配管サイズは仕様表を参照ください。



DK01J056

| | | | | |
|----------|------|-----------|------------------|----------------|
| 単位 | スケール | 作成日 | 形名 | MUZ-ZXV8023S |
| mm | NTS | 2022-11-2 | ルームエアコン室外ユニット外形図 | |
| 三菱電機株式会社 | | | 図番 | GA-MUZZXV8023S |
| | | | 副番 | |
| | | | 記号 | |