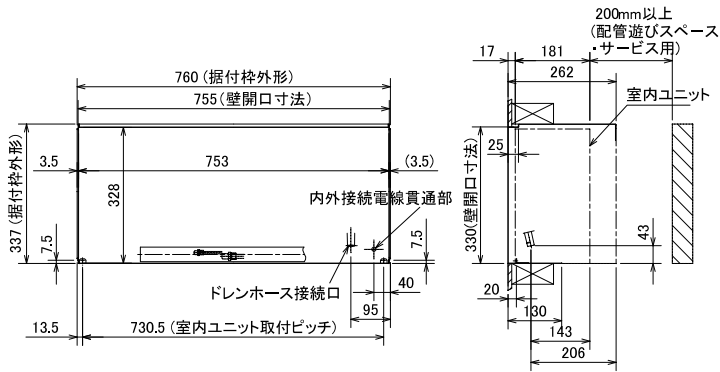


据付所要スペース(室内ユニット)

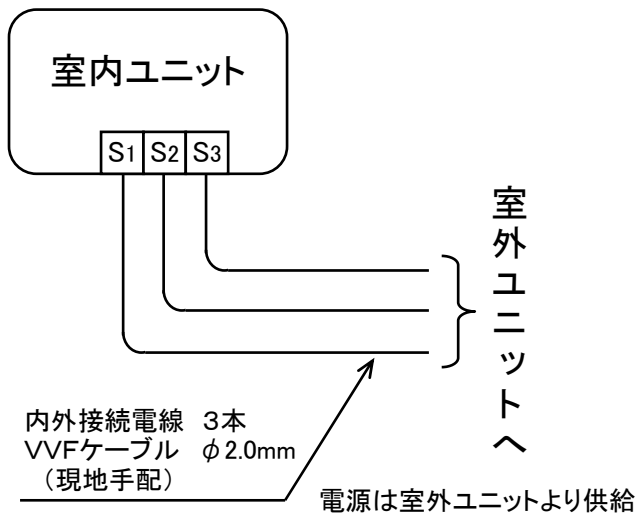


JG01G075

* 接続可能な室外ユニットは下記を参照してください。

インバーターマルチ形名	霧ヶ峰VXマルチ形名
MXZ-60RAS	MXZ-VX46RAS
MXZ-68RAS	MXZ-VX52RAS
MXZ-71RAS	MXZ-VX60RAS
MXZ-72RAS	
MXZ-80RAS	
MXZ-90RAS	
MXZ-125RAS	

機外配線要領



仕様表

50Hz・60Hz共通

形名		MTZ-22RAS-IN	
冷房	能力	kW	2.2
	定格消費電力	W	40
	運転電流	A	0.2
暖房	能力	kW	3.2
	定格消費電力	W	40
	低温能力	kW	-
	低温消費電力	W	-
	運転電流	A	0.2
力		%	100
始動電流		A	-

電源		単相・200V	
外形寸法<H×W×D>		mm	325×748×181
外装色		-	-
補助電熱装置		W	-
送風機(形式×個数)		-	ラインフローファン×1
機外静圧		Pa(mmAq)	-
風量		m ³ /h	(冷房) 470 (暖房) 490
運転音(強・弱・静)		dB	(冷房) 37・33・28 (暖房) 38・34・29
送風機用電動機出力		W	30
送風機用保護装置		-	電流検知(DCモータ用) 回転速度検知
製品質量		kg	10
延長配管	液管外径	mm	φ6.35 (1/4")
	ガス管外径	mm	φ9.52 (3/8")
	ドレン接続口サイズ	mm	φ16 (外径)

1. 運転特性は JIS C 9612 の条件で運転した場合の数値です。
 定格冷房能力(室内側:27.0°C[DB],19.0°C[WB],外気温度:35.0°C[DB],24.0°C[WB])
 定格暖房能力<標準>(室内側:20.0°C[DB],外気温度:7.0°C[DB],6.0°C[WB])
 <低温>(室内側:20.0°C[DB],外気温度:2.0°C[DB],1.0°C[WB])
 延長配管5m(相当長)、高低差0m
2. 運転音測定条件:無響室、Aスケール、JIS C 9612 によります。
3. 上記の能力値は1台運転した場合の数値です。
4. インバーターマルチ室外ユニット接続時は
 室内ユニットの組合せにより、システムの能力が変化しますので
 詳細の能力値は、「商品技術ハンドブック」を参照してください。
5. 本仕様書は予告なく変更することがあります。
6. 指定なき数字の単位は、mmとします。

-----《注意》-----

新築物件やリフォームなどの内装工事、床面のワックスがけ時にはエアコンの運転をさけてください。作業終了後にエアコンを運転する場合は十分に換気を行ってください。ワックスなどの揮発成分がエアコン内部に付着し、水漏れや露飛びの原因になることがあります。

三菱電機株式会社

インバーターマルチシステム対応壁埋込形室内ユニット仕様書

MTZ-22RAS-IN

電源電線(分岐回路)の太さと長さ

電線径(mm) / 最大こう長(m)

発行日 2010-6-25

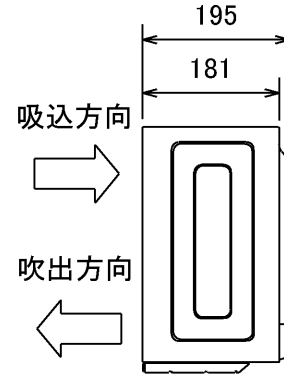
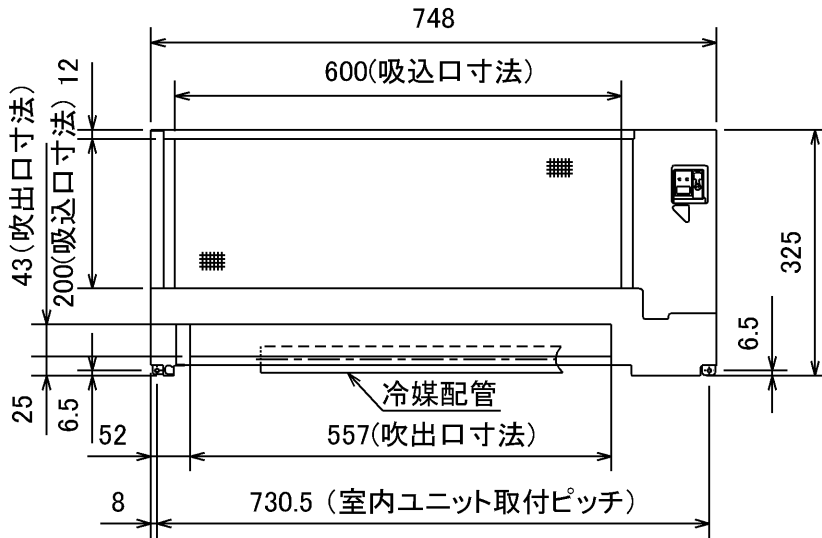
図番

VTRHTM1

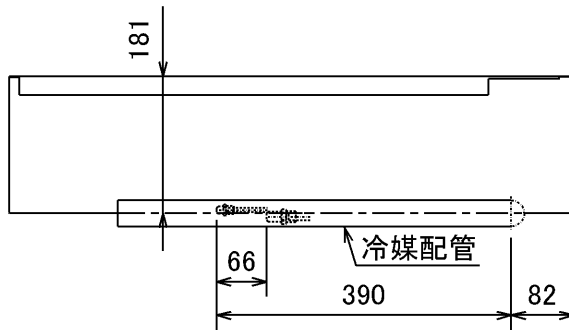
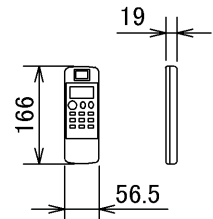
副番 C

室内ユニット外形図 (MTZ-22RAS-IN)

吹出し開口面積
0.03 m²



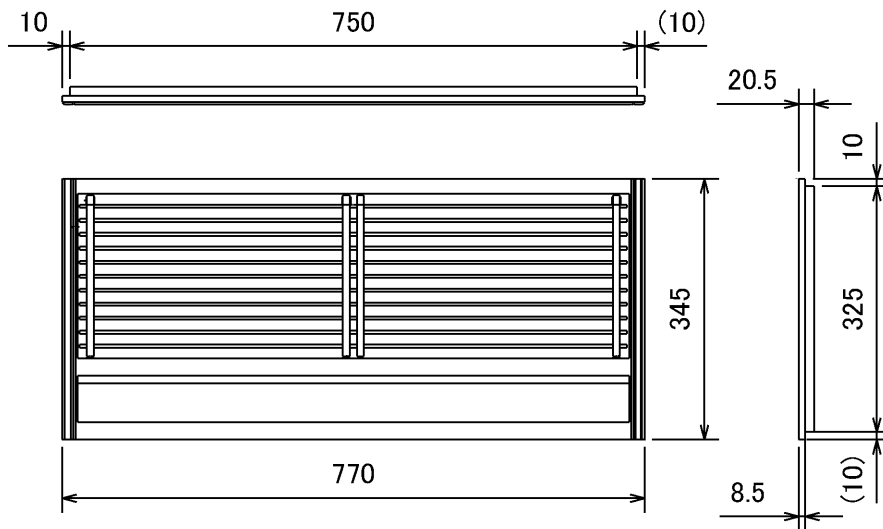
リモコン外形図



本体配管	絶縁カバー	外径φ35
	液管	フレア接続6.35(1/4")
	ガス管	フレア接続9.52(3/8")
ドレンホース		絶縁外径φ28
		接続部外径φ16
		有効長940

注、延長配管サイズは仕様表を参照下さい。

壁埋込用前面グリル寸法図

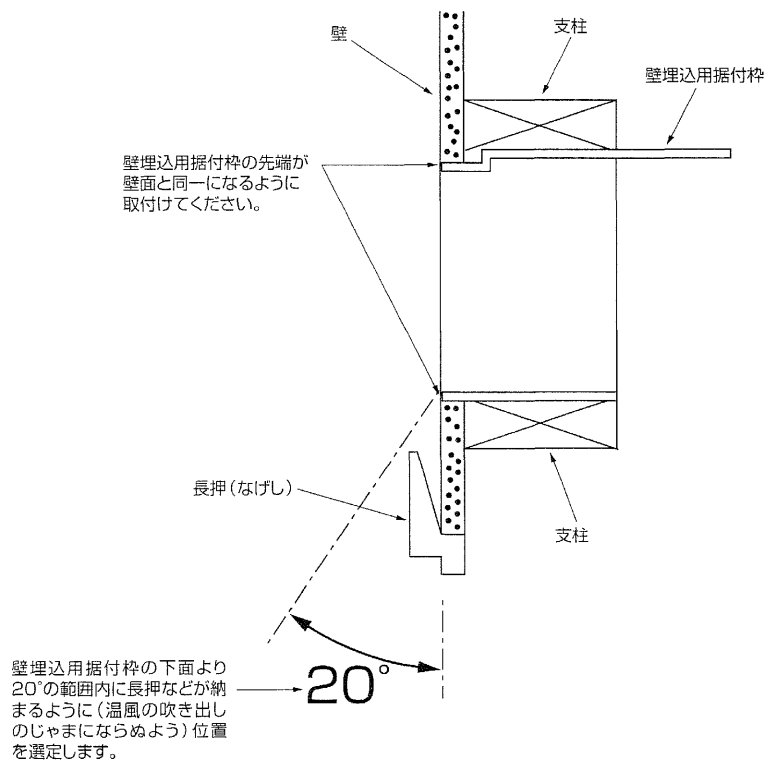
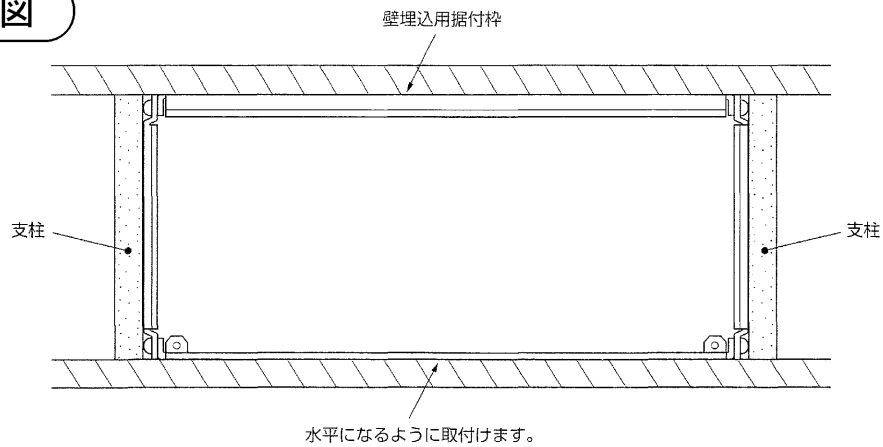


JG01G075

* 接続可能な室外ユニットは仕様表を参照ください。

図番	VTRHTM2	副番	A
----	---------	----	---

据付枠取付図



室内ユニット据付所要スペース

■別売ドレンアップメカ(MAC-860DM)を使用した場合

※点検口は必ず設けてください。

