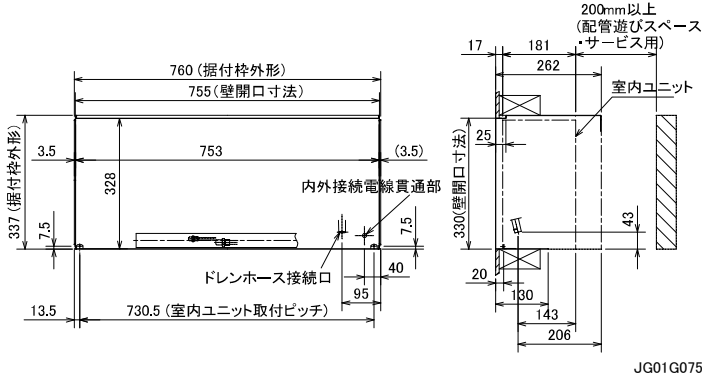
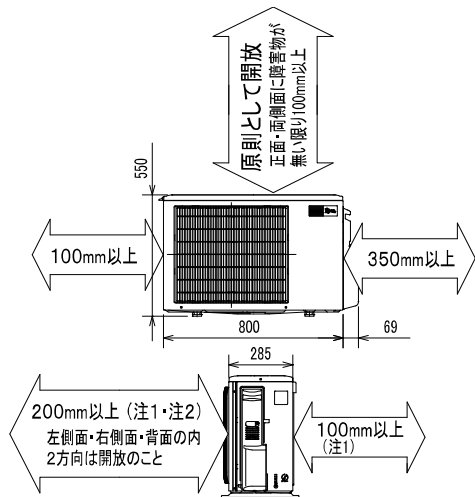


据付所要スペース(室内ユニット)



室外ユニットの周囲必要空間(基本)



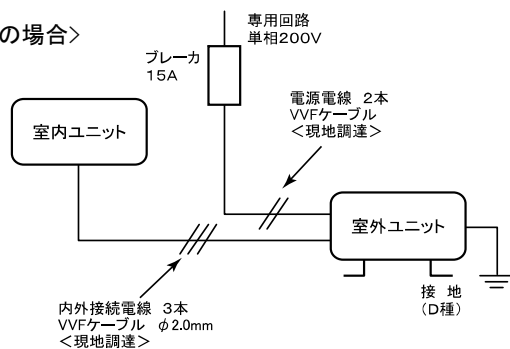
室外ユニットの据付上最小のスペース

- 注1) 風通しが悪くショートサイクルが起きやすい場合は、冷暖房能力及び消費電力が10%程度悪化する場合があります。吹出ガイド(別売部品)を付けて、冷暖房能力及び消費電力の改善が図れます。
- 注2) 壁に向けて吹き出すと壁が汚れる場合があります。

SG01N462

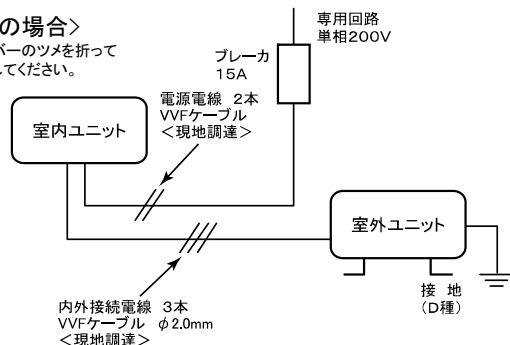
機外配線要領

<室外機受電の場合>



<室内機受電の場合>

※室内機端子台カバーのツメを折って電源電線を挿入してください。



仕様表

50Hz・60Hz共通

セット形名		MTZ-22RAS		
性能	冷房	冷房能力 kW	2.2 (0.9~2.8)	
		定格消費電力 W	450 (160~620)	
		エネルギー消費効率	4.89	
	運転	運転電流 A	2.40	
		運転電圧率 %	93	
		暖房能力 kW	3.2 (0.9~6.3)	
	室温	暖房	定格消費電力 W	840 (160~2,400)
			エネルギー消費効率	3.81
		低温	低温能力 kW	4.6
			低温消費電力 W	2,120
力		運転電流 A	4.6 (最大 15.0)	
		運転電圧率 %	91	
冷・暖平均エネルギー消費効率		—	4.35	
始動電流 A	—	4.6		
室内ユニット	形名	MTZ-22RAS-IN		
	電源	単相・200V		
	外形寸法<H×W×D>	mm	325×748×181	
	外装色	—	—	
	補助電熱装置	W	—	
	送風機(形式×個数)	—	ラインフローファン×1	
	機外静圧	Pa(mmAq)	—	
	風量	m ³ /h	(冷房) 470 (暖房) 490	
	運転音(強・弱・静)	dB	(冷房) 37・33・28 (暖房) 38・34・29	
	送風機用電動機出力	W	30	
製品質量	kg	10		
ドレン接続口サイズ	mm	φ16		
室外ユニット	形名	MUTZ-22RAS		
	電源	単相・200V		
	外形寸法<H×W×D>	mm	550×800(+69)×285	
	外装色(マンセル)	—	アイボリー (3.0Y 7.8/1.1)	
	圧形式×個数	—	全密閉×1	
	縮呼称出力	W	600	
	機始動方式	—	直入	
	送風機(形式×個数)	—	プロペラファン×1	
	風量	m ³ /h	(冷房) 1,860 (暖房) 1,740	
	運転音	dB	(冷房) 45 (暖房) 46	
送風機用電動機出力	W	50		
送風機用保護装置	—	電圧電流検知(DCモータ用) 回転速度検知		
製品質量	kg	36		
共通事項	冷媒(種類, 封入量)	kg	R410A, 1.10	
	許容値	m	配管長 30・高低差 20	
	延長配管	液管外径 mm	φ6.35 (1/4")	
	ガス管外径 mm	φ9.52 (3/8")		

- 運転特性は JIS C 9612 の条件で運転した場合の数値です。
定格冷房能力(室内側: 27.0°C[DB], 19.0°C[WB], 外気温度: 35.0°C[DB], 24.0°C[WB])
定格暖房能力<標準>(室内側: 20.0°C[DB], 外気温度: 7.0°C[DB], 6.0°C[WB])
<低温>(室内側: 20.0°C[DB], 外気温度: 2.0°C[DB], 1.0°C[WB])
延長配管5m(相当長), 高低差0m
- 運転音測定条件: 無響室, Aスケール, JIS C 9612 に依ります。
- 本仕様書は予告なく変更することがあります。
- 指定なき数字の単位は、mmとします。
- 室外ユニット外形寸法中()内の寸法は、サービスパネルの突出し寸法を示しています。
- 設計圧力は4.15MPaです。

-----《注意》-----

新築物件やリフォームなどの内装工事、床面のワックスがけ時にはエアコンの運転をさけてください。作業終了後にエアコンを運転する場合は十分に換気を行ってください。ワックスなどの揮発成分がエアコン内部に付着し、水漏れや露飛びの原因になることがあります。

三菱電機株式会社

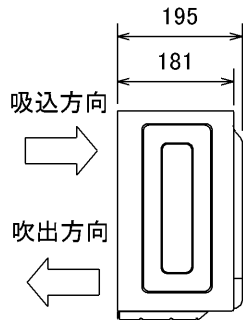
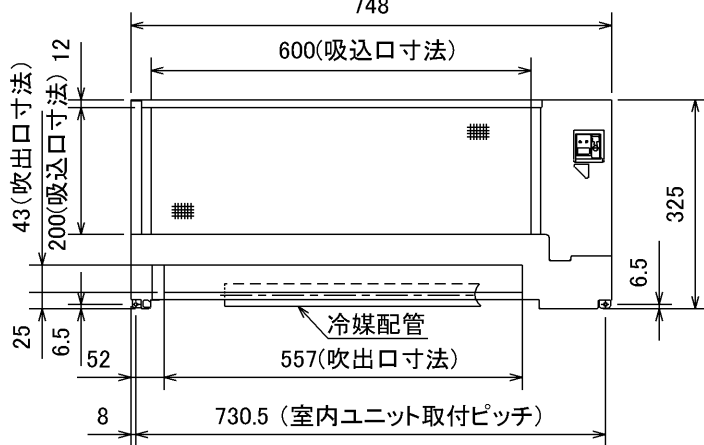
冷暖房用壁埋込形エアコン仕様書

MTZ-22RAS

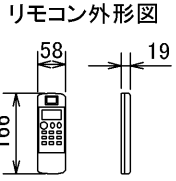
電源電線(分岐回路)の太さと長さ	電線径 (mm) / 最大寸長 (m)	φ1.6/14	φ2.0/23
------------------	---------------------	---------	---------

発行日	2010-6-25	図番	VTRHTZ1	副番	C
-----	-----------	----	---------	----	---

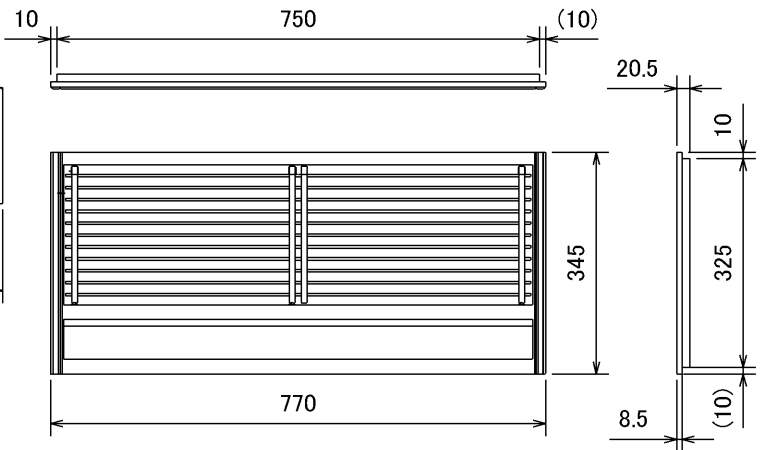
室内ユニット外形図 (MTZ-22RAS-IN)



吹出し開口面積
0.03 m²



壁埋込用前面グリル寸法図

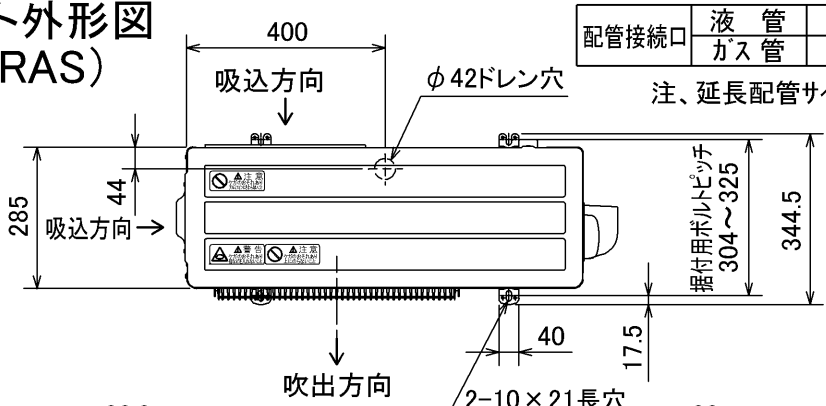


本体配管	絶縁カバー	外径φ35
	液管	フレア接続6.35(1/4")
	ガス管	フレア接続9.52(3/8")
ドレンホース	絶縁外径	φ28
	接続部外径	φ16
	有効長	940

注、延長配管サイズは仕様表を参照下さい。

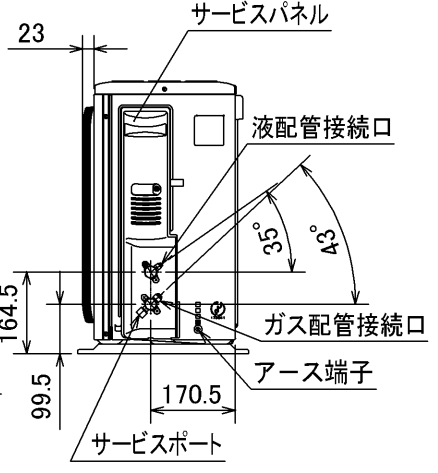
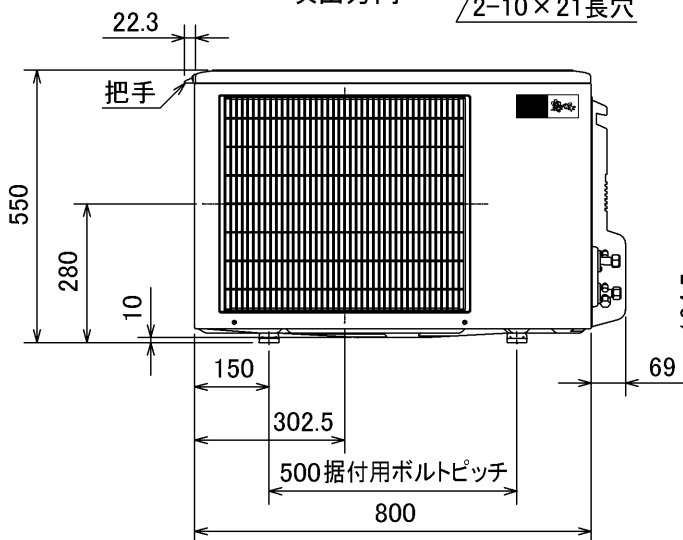
JG01G075

室外ユニット外形図 (MUTZ-22RAS)



配管接続口	液管	フレア接続 6.35(1/4")
	ガス管	フレア接続 9.52(3/8")

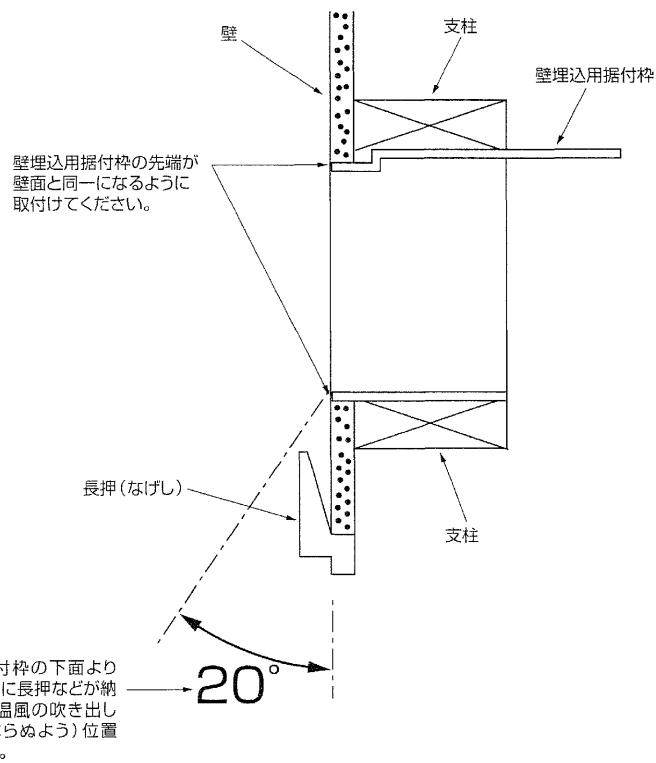
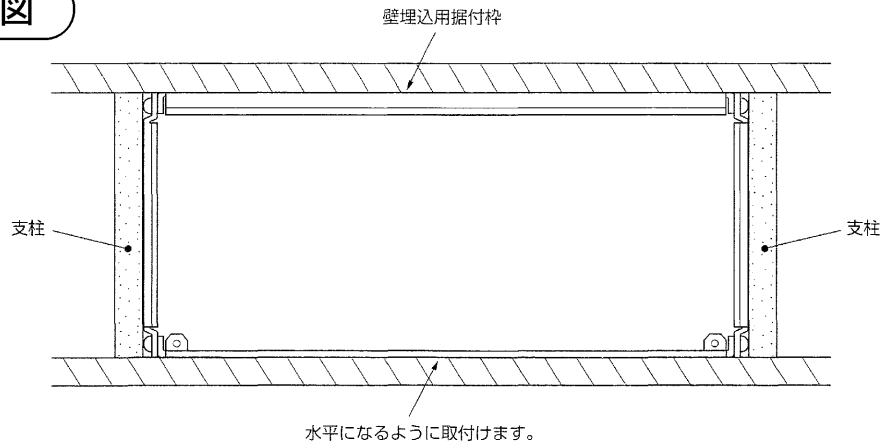
注、延長配管サイズは仕様表を参照下さい。



SG01N462

図番	VTRHTZ2	副番	
----	---------	----	--

据付枠取付図



室内ユニット据付所要スペース

■別売ドレンアップメカ(MAC-860DM)を使用した場合

※点検口は必ず設けてください。

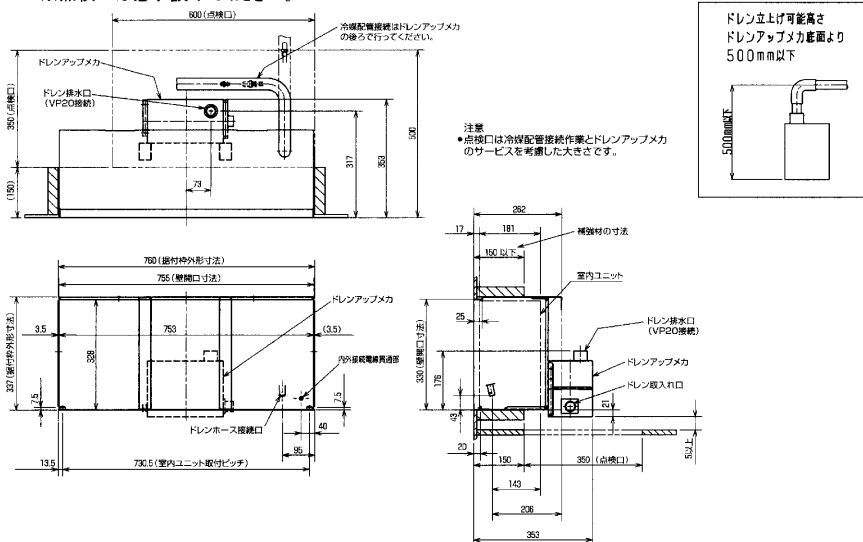


図
番

VTRHTZ3

副
番

三菱電機ルームエアコン用別売部品仕様書

品名

前面グリル

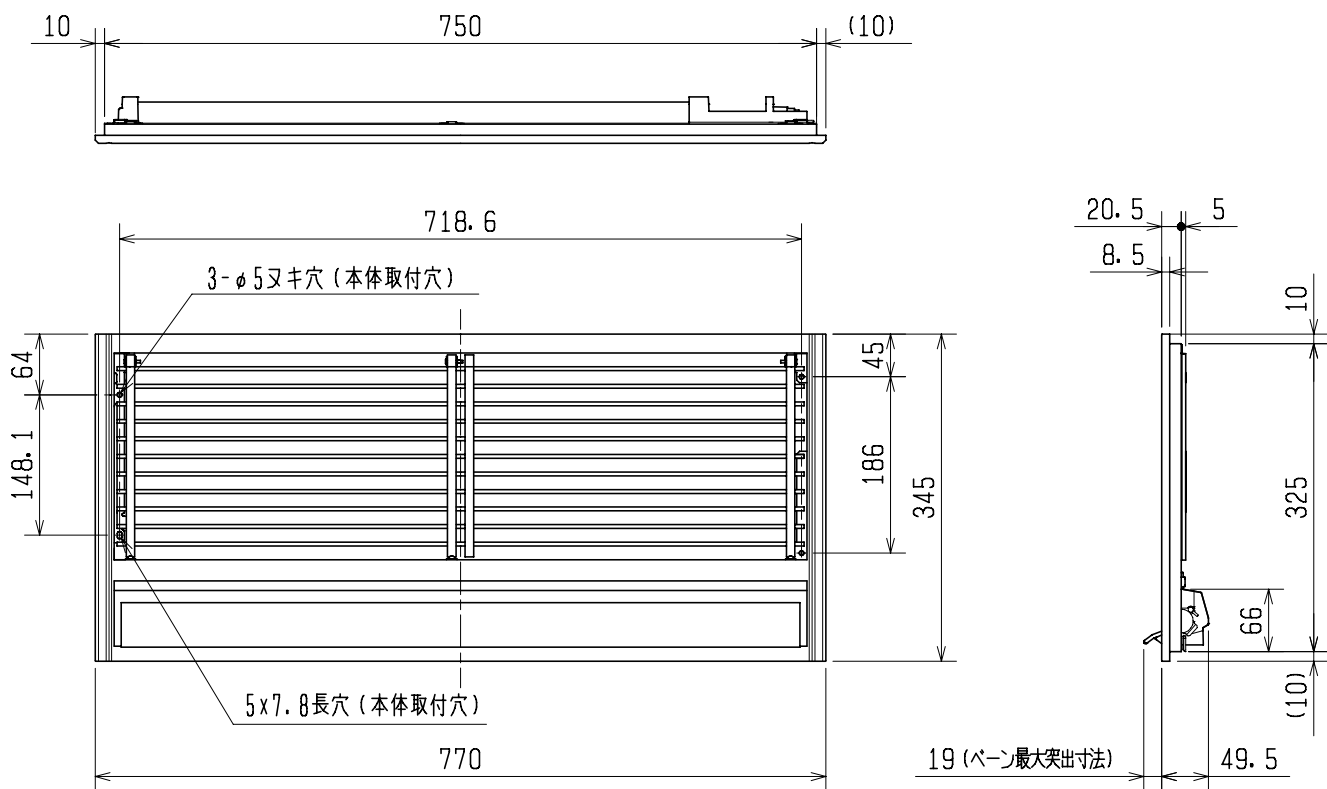
形名

MAC-626TG. 627TG. 628TG

1. 仕様

項目		内容
外装	色(マンセルNo.)	MAC-626TG:白木 MAC-627TG:ホワイト(3.08Y 9.04/0.80) MAC-628TG:素地(現地塗装用:塗装下地処理済)
	表面処理	ウレタン塗装
	材質	スプルス材
質量	1.1kg (フィルターは含まず)	

2. 外形図



三菱電機ルームエアコン用別売部品仕様書

形名

MAC-626TG. 627TG. 628TG

 三菱電機株式会社

第3角法
単位:mm

作成日
00-1-20

図
番

SG01B939

副番
A

三菱電機ルームエアコン用別売部品仕様書

品名

据付枠

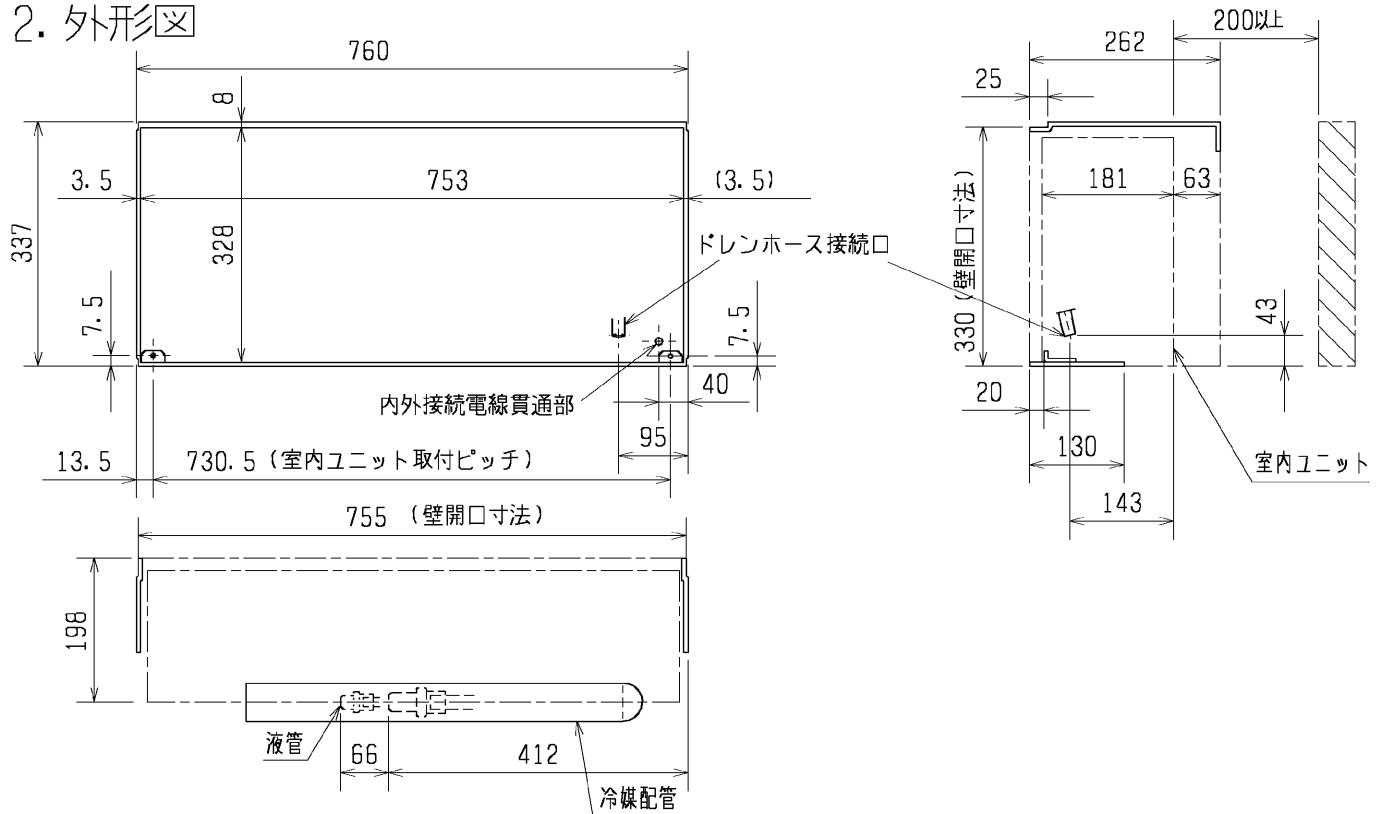
形名

MAC-603TW

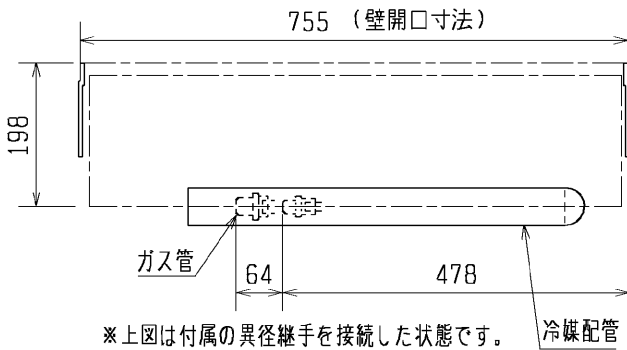
1. 仕様

項目	内容
材質	合金化溶融亜鉛メッキ鋼板
付属部品名×数量 <材質/表面処理>	STネジ [*] (4×10)×12, スライド [*] 吊り金具×2, ストップ [*] -×2
	STネジ [*] はメッキ -97KA (ハ [*] シ [*] -ト処理)
	スライド [*] 吊り金具, ストップ [*] -は合金化溶融亜鉛メッキ鋼板

2. 外形図



●システムマルチMTZ-32GS, 40GSの場合



三菱電機ルームエアコン用別売部品仕様書

形名

MAC-603TW



三菱電機株式会社

第3角法
単位: mm

作成日
00-1-20

図
番

SG01B938

副番

【標準品からの追加仕様】

施行箇所	標準仕様	追加箇所				追加加工内容		
		防蝕		耐塩		アクリル樹脂 吹付塗装	エポキシ樹脂 塗布	その他
		A	B	耐塩	耐重塩			
冷媒配管 熱交換器 (ロー付部)	銅パイプ (C1220T) 表面処理なし	●	●				●	
冷媒配管 (表面)			●				●	
熱交換器の パイプ (表面)			●				●	
外装板金 (ベース)	アルミニウム合金鋼板	●	●	●	●	● 内外面(1回)		
外装板金 (トップパネル キャビネット)	〈塗装鋼板〉 溶融亜鉛メッキ鋼板＋ ポリエステル樹脂 塗装				●	● 内外面(1回)		
ファンモータ	IMモーターの場合 (ケース)溶融亜鉛メッキ鋼板			●	●			● プロペラファンナックをSUS製ファンナックに交換 または/ノエタールエポキシ樹脂塗布
	DCモーターの場合 (ケース)樹脂モールド			●	●			● プロペラファンナックをSUS製ファンナックに交換 または/ノエタールエポキシ樹脂塗布
ファンモータ台	溶融亜鉛メッキ鋼板＋ 耐蝕クロメート		●	●	●		● ※ 下部のみ	※ 一部機種において アクリル樹脂 吹付塗装
プリント基板	エポキシ樹脂	●	●	●	●			● シリコン樹脂塗布
外装用止めネジ	鉄＋ジンロイメッキ			●	●			● SUS410＋ ニッケルメッキ品に交換

- 【ご注意】
- 海水飛沫及び潮風に直接さらされることを極力回避するような場所へ設置してください。(設置場所の条件により、ユニットの寿命が異なります。)
 - 外装パネルに付着した海塩粒子が雨水によって十分洗浄されるように配慮してください。
(日除けなどを取り付けると雨水による洗浄ができなくなります。)
 - 室外機底板内への水の滞留は、著しい腐食作用を促進させる為、底板内の水抜け性を損なわないように、傾きなどを注意してください。
 - 海岸地帯へ設置された場合は、付着した塩分等を除去する為に定期的に水洗いを行ってください。
 - 据付時、メンテナンス時等に付いた傷は、補修してください。
 - 機器の状態を定期的に点検してください。
 - 基礎部分の排水性を確保してください。