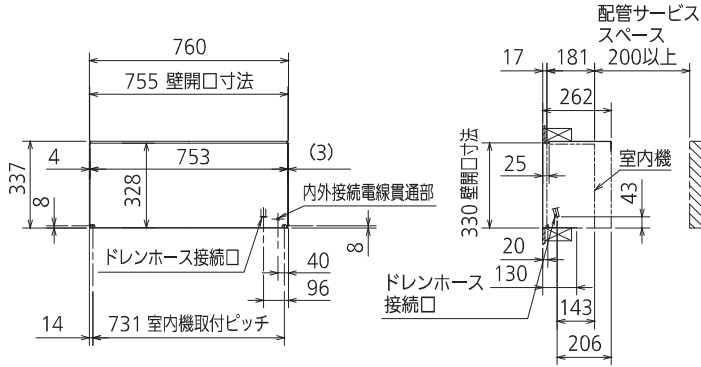
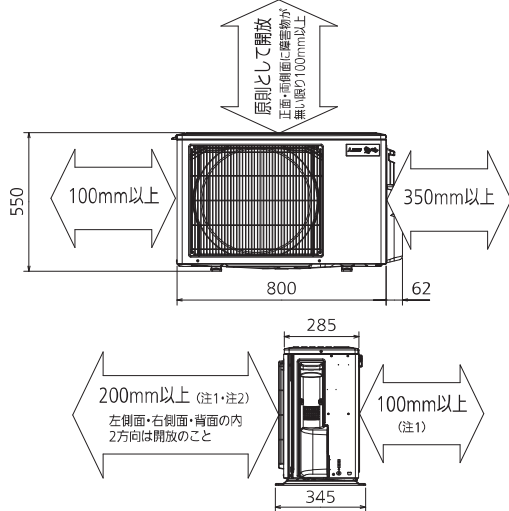


## 据付枠外形図(別売部品MAC-603TW)



\* 小数点以下は端数処理を行っているため、合算値が一部合わない箇所がございます。

## 室外ユニットの周囲必要空間(基本)

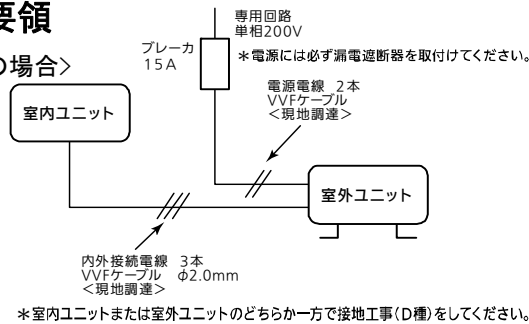


## 室外ユニットの据付上最小のスペース

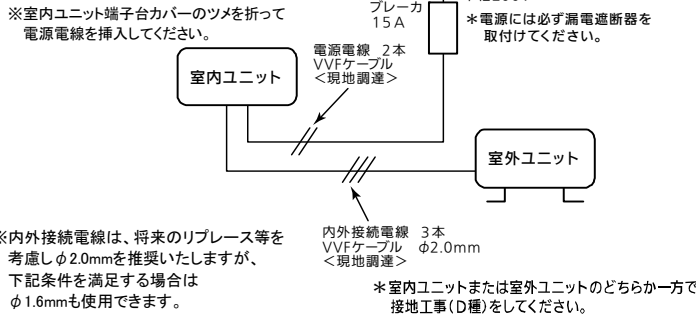
- 注1) 風通しが悪くショートサイクルがしやすい場合は、冷暖房能力及び消費電力が10%程度悪化する場合があります。吹出ガイド(別売部品)を付けたら、冷暖房能力及び消費電力の改善が図れます。
- 注2) 壁に向けて吹き出すと壁が汚れる場合があります。

## 機外配線要領

### 〈室外機受電の場合〉



### 〈室内機受電の場合〉



※内外接続電線は、将来のリプレース等を考慮しφ2.0mmを推奨いたしますが、下記条件を満足する場合はφ1.6mmも使用できます。

- ①室内受電(シングル接続)の場合  
※最大電流15A以下機種、かつ内外接続電線長10m以内の場合に限る。  
最大電流についてはカタログなどを確認してください。
- ②室外受電(シングル接続/マルチ接続)の場合

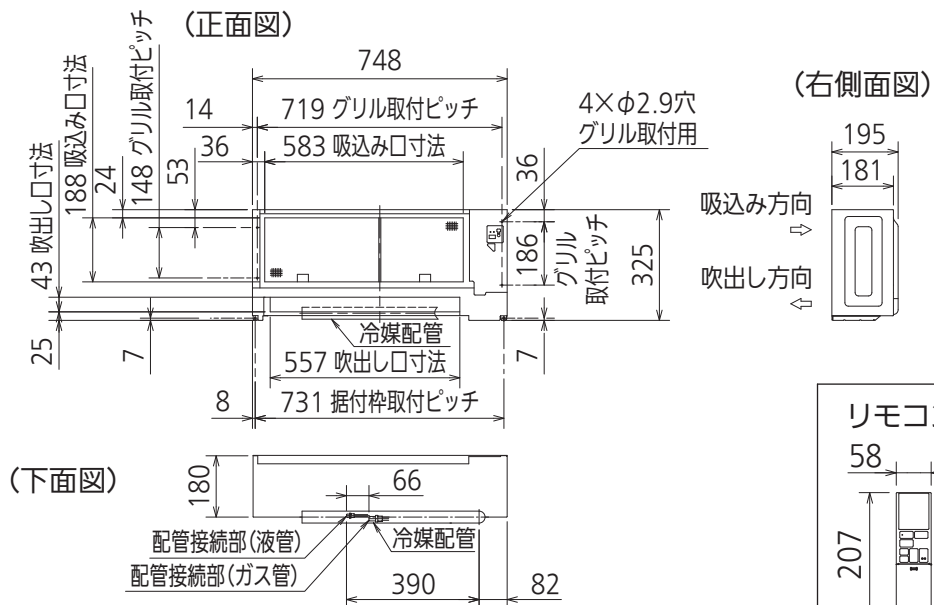
## 仕様表

50Hz・60Hz共通

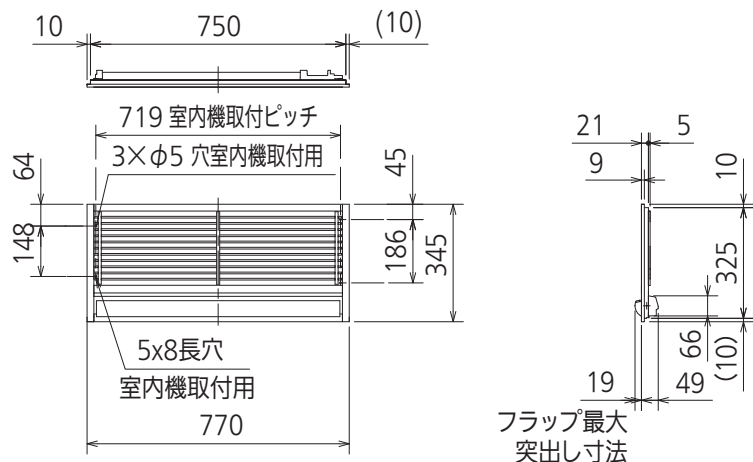
セット形名		MTZ-2522AS						
性能	冷房	冷房能力	kW 2.5 (0.9~3.1)					
		消費電力	W 625 (150~800)					
		運転電流	A 3.43					
	暖房	力率	% 91					
		暖房能力	kW 3.4 (0.9~5.7)					
		消費電力	W 865 (180~1,935)					
		低温能力	kW 4.1					
	低温	低温消費電力	W 1,710					
		運転電流	A 4.36 (最大 15.0)					
		力率	% 99					
通年エネルギー消費効率 (APF)		-	5.4					
始動電流		A	4.36					
室内ユニット	形名		MTZ-2522AS-IN					
	電源		単相・200V					
	外形寸法<H×W×D>		mm 325×748×181					
	運転モニターランプ色		- グリーン					
	送風機(形式×個数)		- ラインフローファン×1					
	風量		m <sup>3</sup> /h (冷房) 510 (暖房) 650					
	運転音(強・中・弱・静)<音響パワーレベル>		dB (冷房) 53・47・44・41 (暖房) 58・54・49・43					
	送風機用電動機出力		W 30					
	製品質量		kg 11					
	ドレン接続口サイズ		mm φ16 (外径)					
室外ユニット	形名		MUTZ-2522AS					
	電源		単相・200V					
	外形寸法<H×W×D>		mm 550×800(+62)×285(+60)					
	外装色(マンセル)		- アイボリー(3.0Y7.8/1.1)					
	圧縮機形式×個数		- 全密閉×1					
	呼称出力		W 650					
	送風機(形式×個数)		- プロペラファン×1					
	風量		m <sup>3</sup> /h (冷房) 2,010 (暖房) 2,090					
	運転音<音響パワーレベル>		dB (冷房) 59 (暖房) 60					
	送風機用電動機出力		W 50					
送風機用保護装置		- 電流検知/回転速度検知						
製品質量		kg 33						
共通事項	冷媒(種類×封入量)		kg R410A×0.95					
	内外接続配管	許容値	m 配管長 30・高低差 20					
		液管外径	mm φ6.35 (1/4")					
		ガス管外径	mm φ9.52 (3/8")					
<p>1. 運転特性は JIS C 9612:2013 の条件で運転した場合の数値です。            定格冷房能力(室内側:27.0°C[DB],19.0°C[WB],外気温度:35.0°C[DB],24.0°C[WB])            定格暖房能力&lt;標準&gt;(室内側:20.0°C[DB],外気温度:7.0°C[DB],6.0°C[WB])            &lt;低温&gt;(室内側:20.0°C[DB],外気温度:2.0°C[DB],1.0°C[WB])            接続配管長5m(相当長)</p> <p>2. 運転音測定条件:無響室、Aスケール、JIS C 9612:2013(音響パワーレベル)によります。</p> <p>3. 本仕様書は予告なく変更することがあります。</p> <p>4. 指定なき数字の単位は、mmとします。</p> <p>5. 能力、消費電力の( )内数値は、最小から最大までの可変巾を示しています。</p> <p>6. 室外ユニット外形寸法中( )内の寸法は、サービスパネル及び脚部の突出寸法を示しています。</p> <p>7. 設計圧力は4.15MPaです。</p>								
<p>-----《注意》-----            新築物件やリフォームなどの内装工事、床面のワックスがけ時にはエアコンの運転をさけてください。作業終了後にエアコンを運転する場合は十分に換気を行ってください。ワックスなどの揮発成分がエアコン内部に付着し、水漏れや露飛びの原因になることがあります。</p>								
<h1>三菱電機株式会社</h1>								
<h2>壁埋込形ハウジングエアコン仕様書</h2> <h3>MTZ-2522AS</h3>								
電源電線(分岐回路)の太さと長さ	電線径 (mm) / 最大こう長 (m)	φ 1.6/14 φ 2.0/23	発行日	2023-4-1	図番	SY-MTZ2522AS	副番	A

配管	断熱材	外径φ35
	液管	有効長396 接続配管:フレア接続φ6.35(1/4")
	ガス管	有効長330 接続配管:フレア接続φ9.52(3/8")
ドレンホース	断熱材外径 φ30 接続部外径 φ16 有効長 900	
吹出し開口面積	0.02㎡	

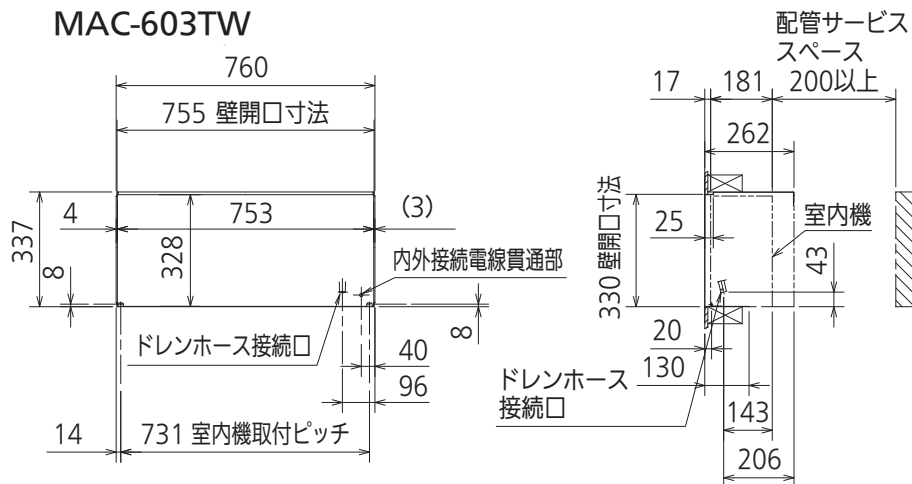
\*ドレンホースは本体に接続されていない(同梱)ため、現地にて接続。



### 前面グリル MAC-726/727/728TG



### 据付枠 MAC-603TW



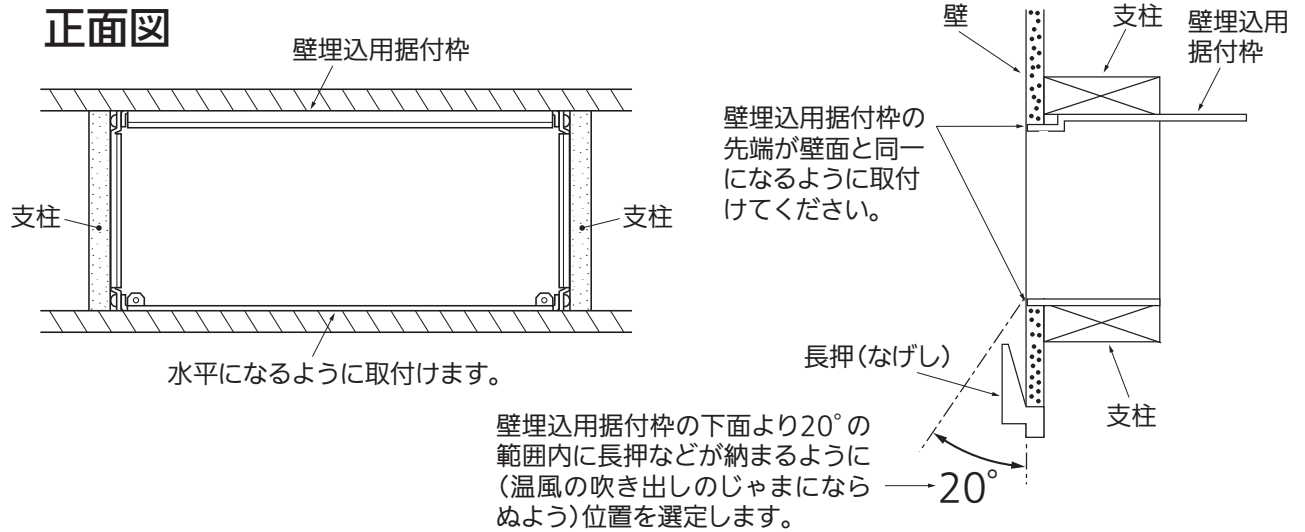
DK01J335

\*小数点以下は端数処理を行っているため、合算値が一部合わない箇所がございます。

単位	スケール	作成日	形名	MTZ-2522AS-IN		
mm	NTS	2022-6-9	ハウジングエアコン室内ユニット外形図(壁埋込形)			
三菱電機株式会社			図番	GA-MTZ2522AS	副番	記号

## 据付枠取付図

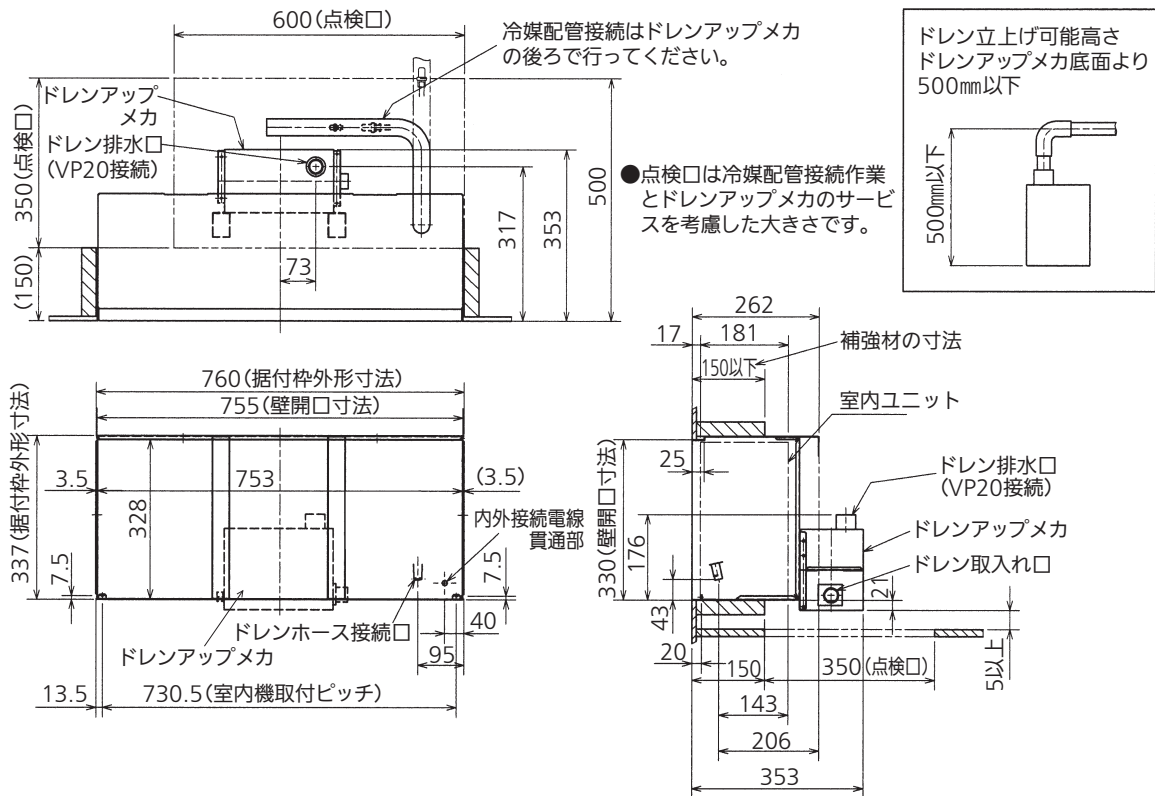
- 据付枠を柱等、重量を支える部材に補強材をとおして固定してください。
- 据付枠下面より20°の範囲内に長押等が納まるように位置を選定します。  
(温風の吹き出しのじゃまにならないように据付枠を取付けます)
- 詳細は「壁埋込用据付枠」(別売部品MAC-603TW)の据付工事説明書を参照してください。



## 室内ユニット据付所要スペース

### 「ドレンアップメカ」(別売部品MAC-861DM)を使用した場合

※点検口は必ず設けてください。



単位	スケール	作成日	ハウジングエアコン 壁埋込形 据付け関連寸法図		
mm	NTS	2015-6-9	図番	MTZTORITSUKEZU	副番
			図番	MTZTORITSUKEZU	副番
					1/1

# 三菱電機ルームエアコン用別売部品仕様書

品名

前面グリル

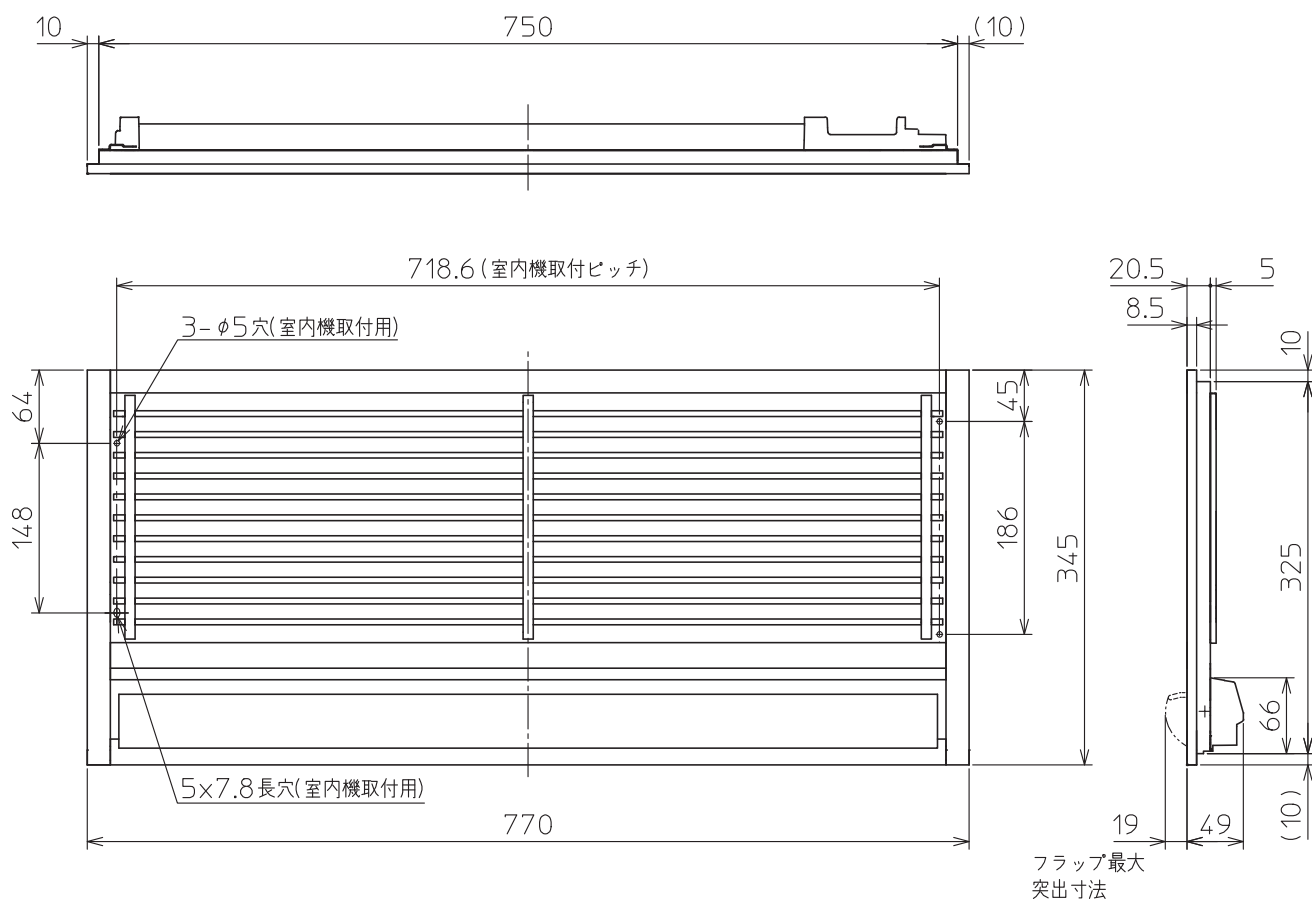
形名

MAC-726/727/728TG

## 1.仕様

項目		内容
外装	色(マンセルNo.)	MAC-726TG: 白木 MAC-727TG: ホワイト(4.0GY 9.1/0.2) MAC-728TG: 素地 (現地塗装用、塗装下地処理済)
	表面処理	ウレタン塗装
	材質	スプルス材
質量		1.1kg (フィルターは含まず)

## 2.外形図



三菱電機ルームエアコン用別売部品仕様書

形名

MAC-726/727/728TG

三菱電機株式会社

第3角法  
単位:mm

作成日  
2015-5-7

図番

DK01B865

副番  
A

# 三菱電機ルームエアコン用別売部品仕様書

品名

据付枠

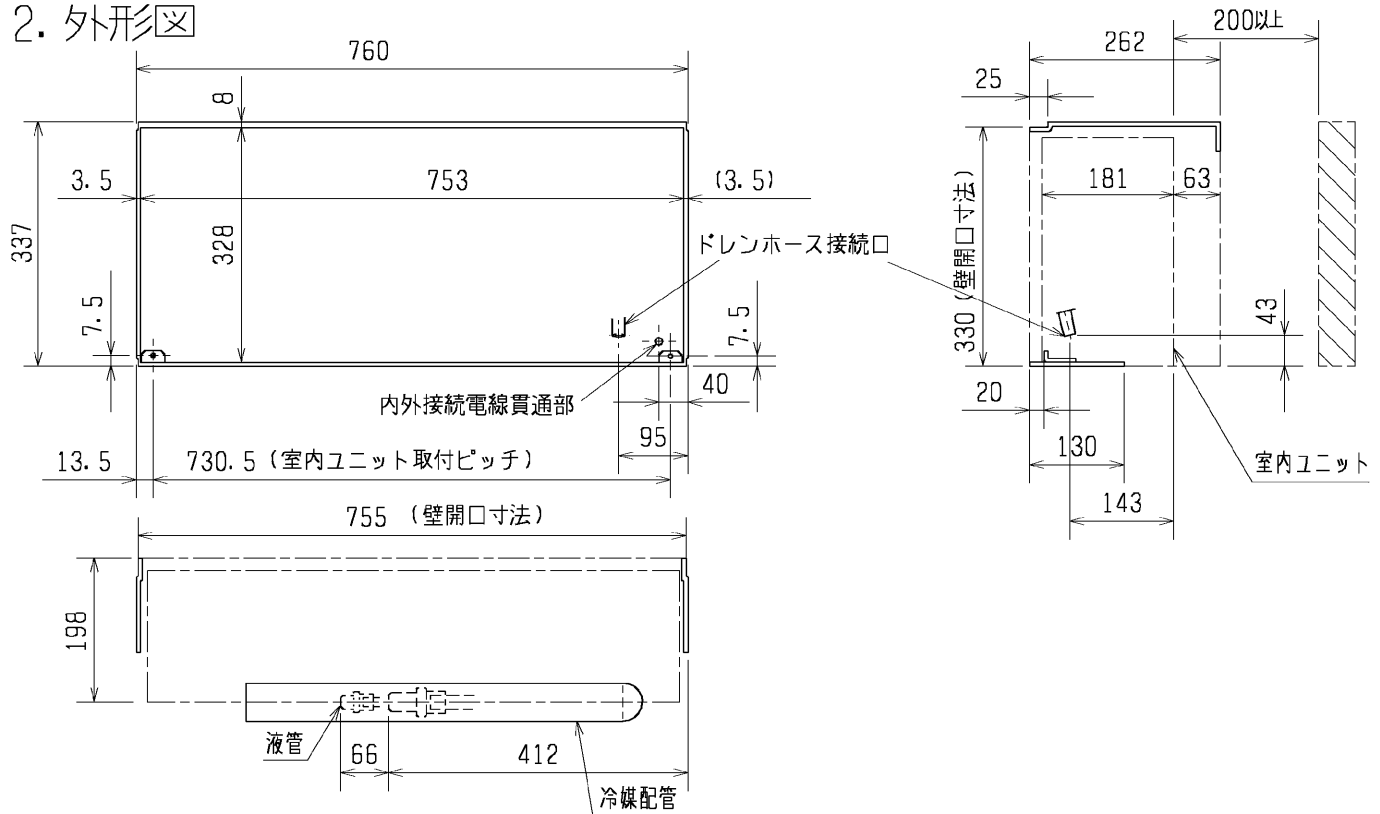
形名

MAC-603TW

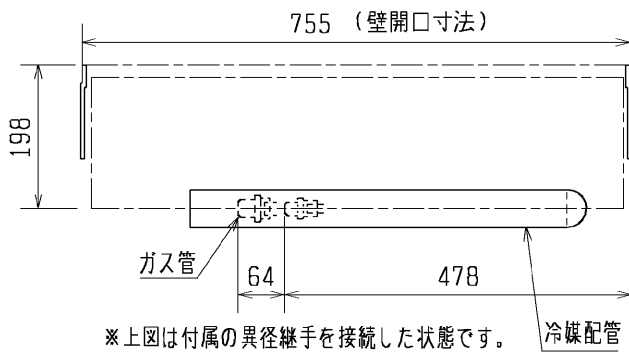
## 1. 仕様

項目	内容
材質	合金化溶融亜鉛メッキ鋼板
付属部品名×数量 <材質/表面処理>	STネジ <sup>*</sup> (4×10)×12, スライド <sup>*</sup> 吊り金具×2, ストップ <sup>*</sup> -×2
	STネジ <sup>*</sup> はメッキ -97KA (ハ <sup>*</sup> シ <sup>*</sup> -ト処理)
	スライド <sup>*</sup> 吊り金具, ストップ <sup>*</sup> -は合金化溶融亜鉛メッキ鋼板

## 2. 外形図



●システムマルチMTZ-32GS, 40GSの場合



※上図は付属の異径継手を接続した状態です。

三菱電機ルームエアコン用別売部品仕様書

形名

MAC-603TW

 三菱電機株式会社

第3角法  
単位: mm

作成日  
00-1-20

図  
番

SG01B938

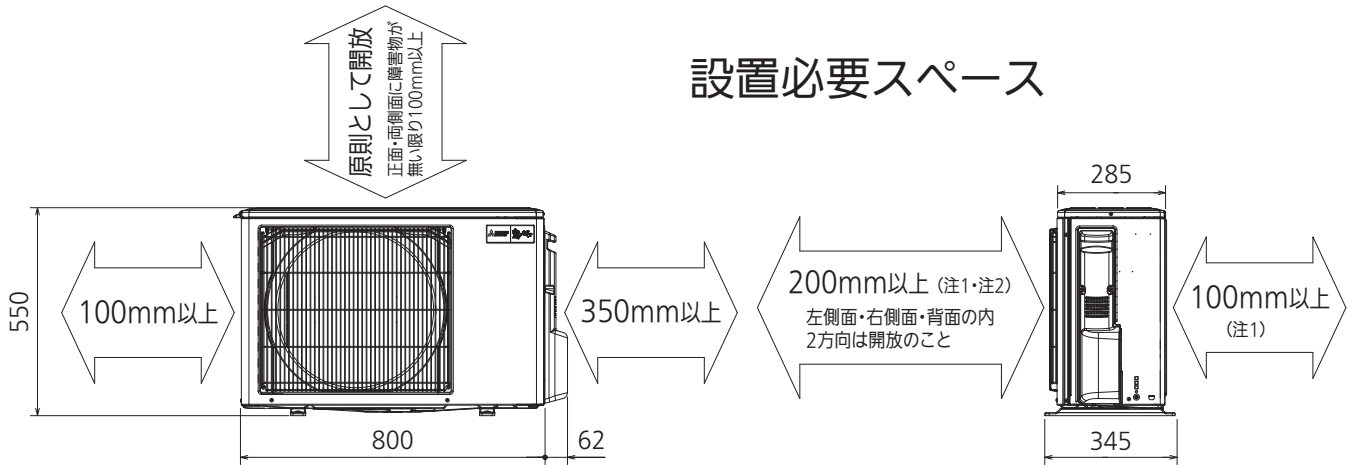
副番

# 設置必要スペース

## 室外ユニットの据付上最小のスペース

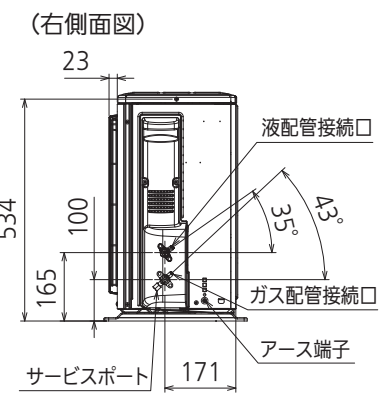
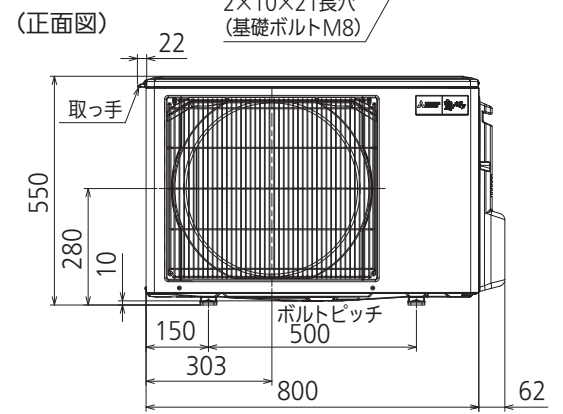
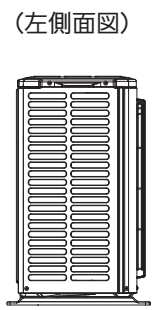
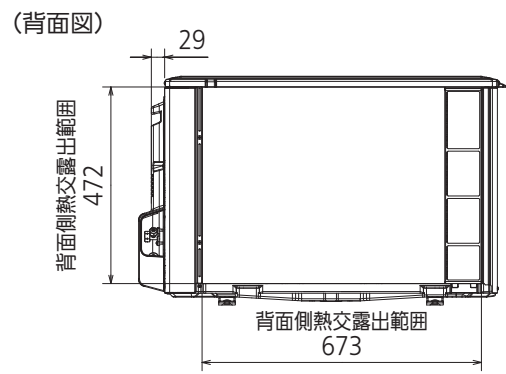
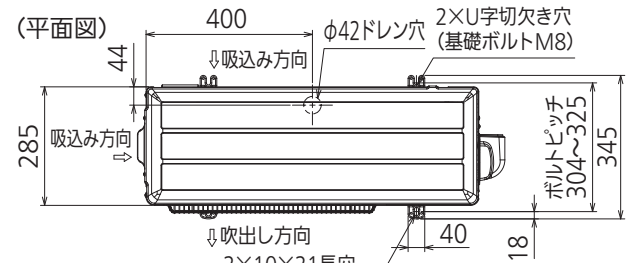
注1) 風通しが悪くショートサイクルがおきやすい場合は、  
冷暖房能力及び消費電力が10%程度悪化する場合があります。  
吹出ガイド(別売部品)を付けると、  
冷暖房能力及び消費電力の改善が図れます。

注2) 壁に向けて吹き出すと壁が汚れる場合があります。



配管接続口	液管	フレア接続φ6.35(1/4")
	ガス管	フレア接続φ9.52(3/8")

注、内外接続配管サイズは仕様表を参照ください。



単位	スケール	作成日	形名	MUTZ-2522AS		
mm	NTS	2022-4-12	ハウジングエアコン室外ユニット外形図			
三菱電機株式会社			図番	GA-MUTZ2522AS	副番	記号