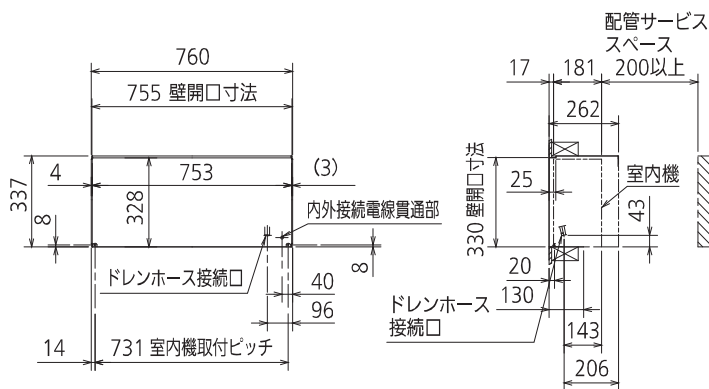


据付枠外形図(別売部品MAC-603TW)

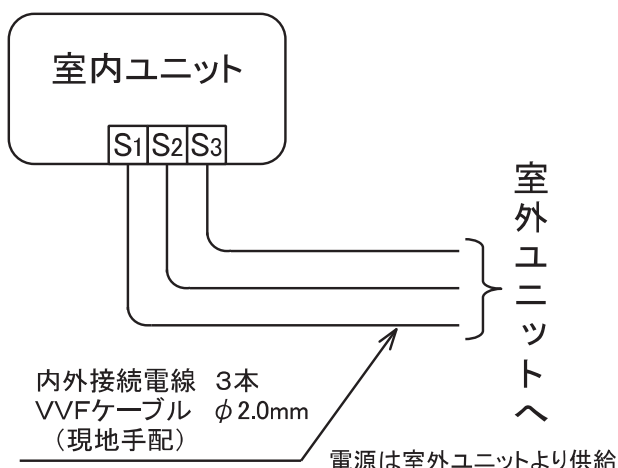


* 小数点以下は端数処理を行っているため、合算値が一部合わない箇所がございます。

* 接続可能な室外ユニットは下記を参照してください。

システムマルチ室外ユニット
MXZ-5221AS
MXZ-5621AS
MXZ-6021AS
MXZ-6821AS
MXZ-7121AS
MXZ-8021AS
MXZ-9021AS
MXZ-10221AS

機外配線要領



※内外接続電線は、将来のリブレース等を考慮しφ2.0mmを推奨いたしますが、下記条件を満足する場合はφ1.6mmも使用できます。

①室内受電(シングル接続)の場合

※最大電流15A以下機種、かつ内外接続電線長10m以内の場合に限る。
最大電流についてはカタログなどを確認してください。

②室外受電(シングル接続/マルチ接続)の場合

仕様表

50Hz・60Hz共通

形名		MTZ-2822AS-IN		
性能	冷房能力	kW	2.8	
	定格消費電力	W	20	
	運転電流	A	0.10	
性能	力率	%	100	
	暖房能力	kW	マルチ室外仕様表による	
	定格消費電力	W	40	
性能	運転電流	A	0.20	
	力率	%	100	
	電源	単相・200V		
製品	外形寸法<H×W×D>	mm	325×748×181	
	運転モニターランプ色	—	グリーン	
	送風機(形式×個数)	—	ラインフローファン×1	
	風量	m ³ /h	(冷房) 545 (暖房) 670	
	運転音(強・中・弱・静)<音響パワーレベル>	dB	(冷房) 54・49・46・42 (暖房) 60・54・49・44	
	送風機用電動機出力	W	30	
	送風機用保護装置	—	電流検知/回転速度検知	
	製品質量	kg	11	
	接続配管	液管外径	mm	φ6.35 (1/4")
		ガス管外径	mm	φ9.52 (3/8")
ドレン接続口サイズ		mm	φ16 (外径)	

1. 運転特性は JIS C 9612:2013 の条件で運転した場合の数値です。
定格冷房能力(室内側:27.0°C[DB],19.0°C[WB],外気温度:35.0°C[DB],24.0°C[WB])
定格暖房能力<標準>(室内側:20.0°C[DB],外気温度:7.0°C[DB],6.0°C[WB])
<低温>(室内側:20.0°C[DB],外気温度:2.0°C[DB],1.0°C[WB])
接続配管長5m(相当長)
2. 運転音測定条件:無響室、Aスケール、
JIS C 9612:2013(音響パワーレベル)によります。
3. 上記の能力値は1台運転した場合の数値です。
4. システムマルチ室外ユニット接続時は、室内ユニットの組合せにより、システムの能力が変化します。詳細の能力値は「組合せ別 冷房・暖房性能仕様表」を参照してください。(性能仕様表は弊社情報サイト[WIN2K]に掲載しております。)
5. 本仕様書は予告なく変更することがあります。
6. 指定なき数字の単位は、mmとします。
7. 設計圧力は4.15MPaです。

-----《注意》-----

新築物件やリフォームなどの内装工事、床面のワックスがけ時にはエアコンの運転をさけてください。作業終了後にエアコンを運転する場合は十分に換気を行ってください。ワックスなどの揮発成分がエアコン内部に付着し、水漏れや露飛びの原因になることがあります。

三菱電機株式会社

システムマルチ用壁埋込形室内ユニット仕様書

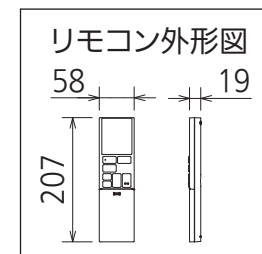
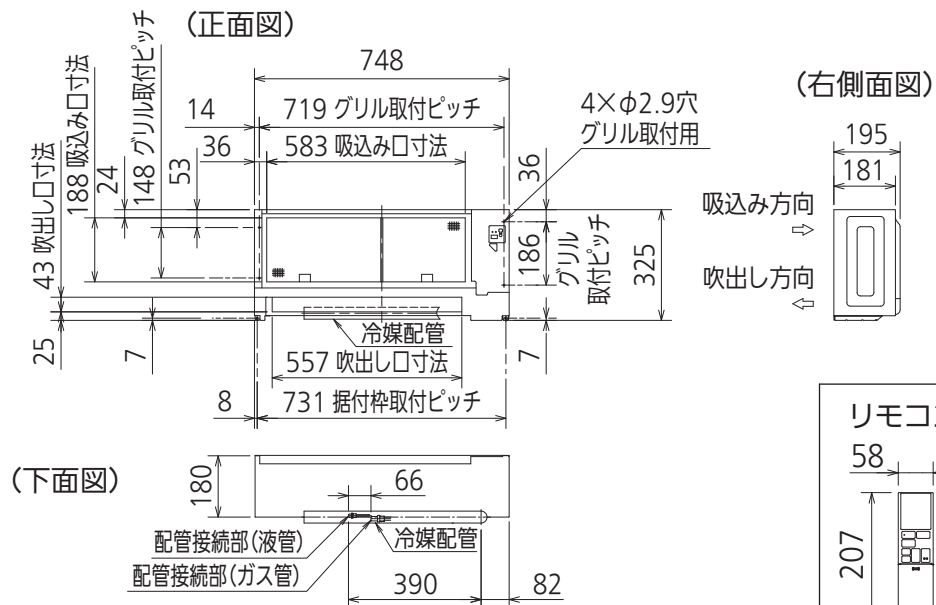
MTZ-2822AS-IN

電源電線(分岐回路)の太さと長さ	電線径(mm) / 最大こう長(m)	_____
------------------	--------------------	-------

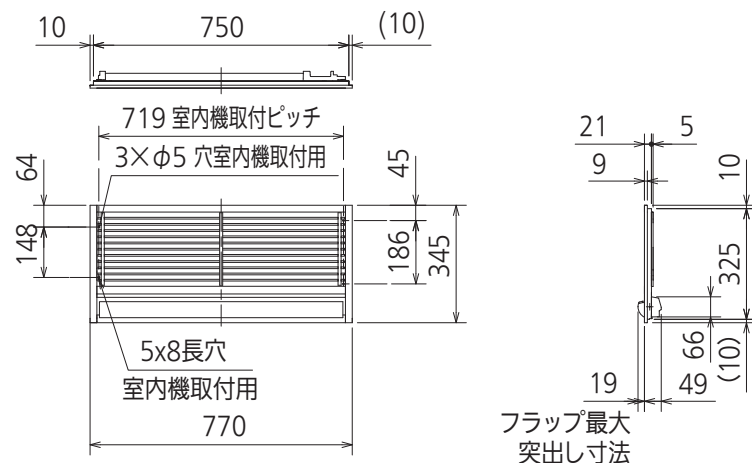
発行日	2022-6-9	図番	SY-MTZ2822ASIN	副番	
-----	----------	----	----------------	----	--

配管	断熱材	外径φ35
	液管	有効長396 接続配管:フレア接続φ6.35(1/4")
	ガス管	有効長330 接続配管:フレア接続φ9.52(3/8")
ドレンホース	断熱材外径 φ30 接続部外径 φ16 有効長 900	
吹出し開口面積	0.02㎡	

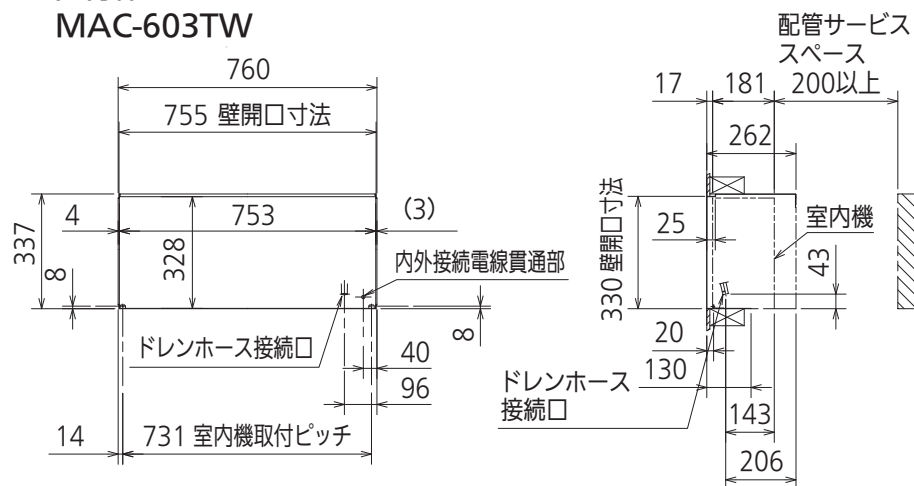
*ドレンホースは本体に接続されていない(同梱)ため、現地にて接続。



前面グリル
MAC-726/727/728TG



据付枠
MAC-603TW



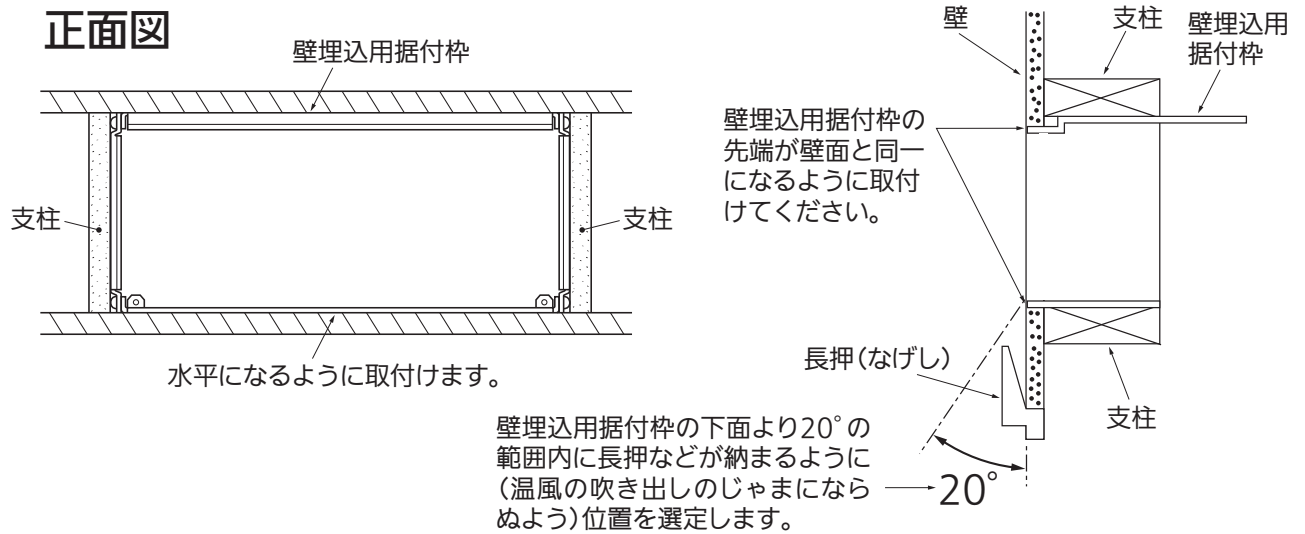
DK01J335

*小数点以下は端数処理を行っているため、合算値が一部合わない箇所がございます。

単位	スケール	作成日	形名	MTZ-2822AS-IN		
mm	NTS	2022-6-9	ハウジングエアコン室内ユニット外形図(壁埋込形)			
三菱電機株式会社			図番	GA-MTZ2822AS	副番	記号

据付枠取付図

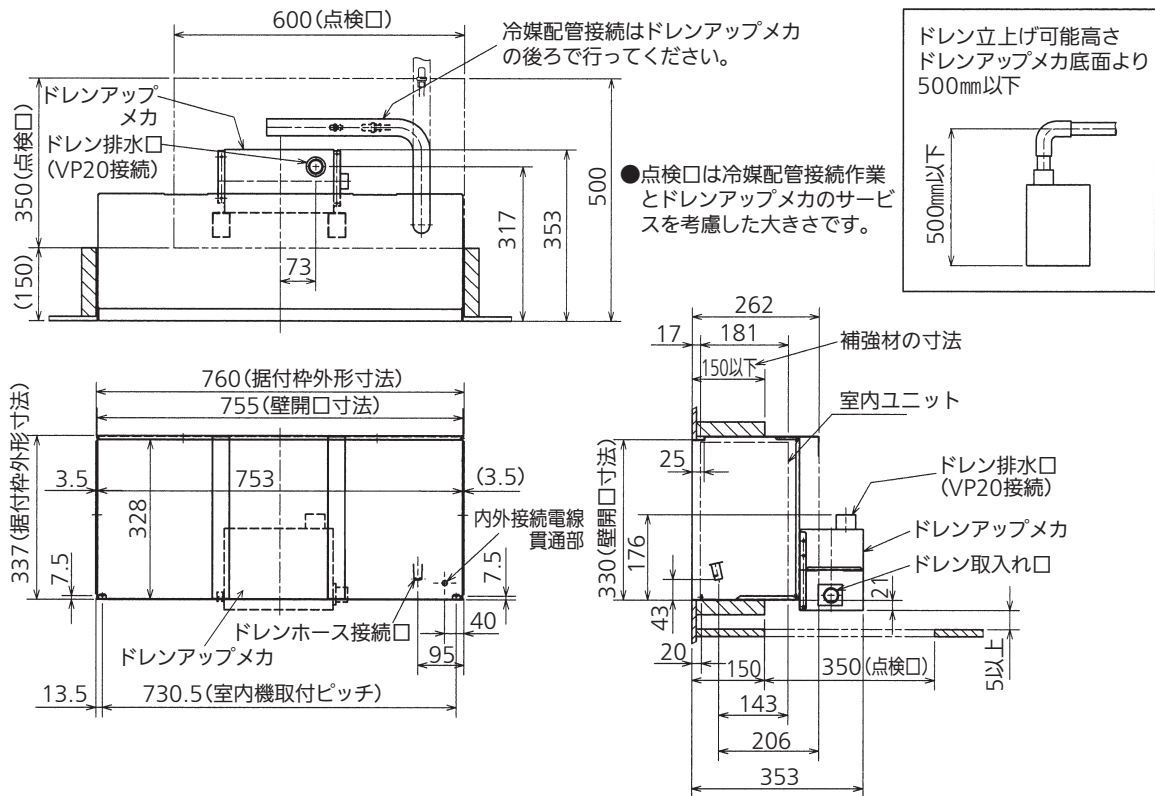
- 据付枠を柱等、重量を支える部材に補強材をとおして固定してください。
- 据付枠下面より20°の範囲内に長押等が納まるように位置を選定します。
(温風の吹き出しのじゃまにならないように据付枠を取付けます)
- 詳細は「壁埋込用据付枠」(別売部品MAC-603TW)の据付工事説明書を参照してください。



室内ユニット据付所要スペース

「ドレンアップメカ」(別売部品MAC-861DM)を使用した場合

※点検口は必ず設けてください。



単位	スケール	作成日	ハウジングエアコン 壁埋込形 据付け関連寸法図		
mm	NTS	2015-6-9	図番	MTZTORITSUKEZU	副番
三菱電機株式会社			図番	MTZTORITSUKEZU	副番
					1/1